

Fiche technique :

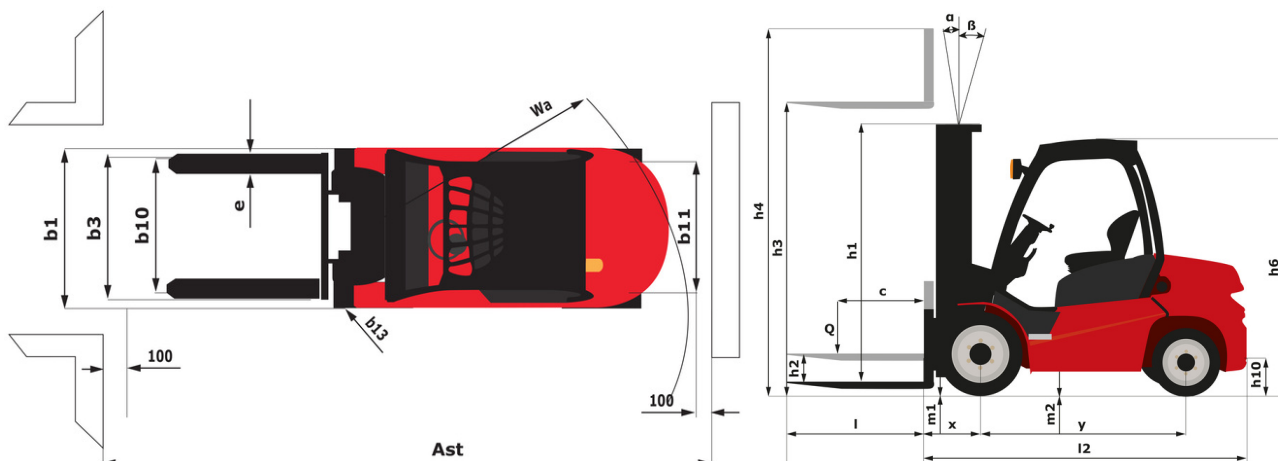
MI-X 70 D



 **MANITOU**
HANDLING YOUR WORLD

Caractéristiques techniques		Métrique	
1.1	Fabricant		Manitou
1.2	Modèle		MI-X 70 D
1.3	Source d'alimentation		Diesel
1.4	Type de conduite		Assis
1.5	Capacité max.	Q	7000 kg
1.6	Centre de gravité de la charge	c	600 mm
1.8	Distance du centre de l'essieu avant aux fourches	x	603 mm
1.9	Empattement	y	2300 mm
Poids			
2.1	Poids de service		9595 kg
2.2	Poids sur essieu avant (en charge) / arrière (en charge)		14830 kg / 1765 kg
2.3	Poids sur essieu avant (à vide) / arrière (à vide)		3910 kg / 5685 kg
Roues			
3.1	Type de roues		Pneumatique
3.2	Dimensions roues avant		8.25-15-14PR
3.3	Dimensions roues arrière		8.25-15-14PR
3.5	Nombre de roues avant / arrières		4 / 2
3.5.2	Nombre de roues motrices		4
3.6	Voie avant	b10	1489 mm
3.7	Voie (milieu des roues) arrière	b11	1700 mm
Dimensions			
4.8	Hauteur du siège / hauteur debout	h7	1350 mm
4.7	Hauteur du protège conducteur (cabine)	h6	2430 mm
4.12	Hauteur d'attelage	h10	710 mm
4.19	Longueur hors-tout	l1	4804 mm
4.20	Longueur au talon des fourches	l2	3584 mm
4.21	Largeur hors tout	b1	1990 mm
4.21	Largeur hors tout - Roues simples	b1	1990 mm
4.22	Section de fourches / Largeur de fourches / Longueur de fourches	s / e / l	65 mm x 150 mm x 1220 mm
4.23	Tablier porte-fourche suivant norme DIN 15173 A/B		4A
4.24	Largeur du tablier porte fourches (avec dossier de charge)	b3	1700 mm
4.31	Garde au sol sous le mât	m1	190 mm
4.32	Garde au sol au centre de l'empattement	m2	270 mm
4.33	Largeur d'allée pour palettes 1000 x 1200 transversales	Ast	5242 mm
4.34	Largeur d'allée pour palette 800 x 1200 en longueur	Ast	5377 mm
4.36	Rayon de braquage intérieur (extérieur pneus)	b13	1222 mm
Performances			
5.1	Vitesse de déplacement (en charge / à vide)		26 km/h-29 km/h
5.2	Vitesse de levée (en charge / à vide)		0.41 m/s-0.46 m/s
5.3	Vitesse de descente (en charge / à vide)		0.48 m/s-0.42 m/s
5.5	Effort de traction en charge / Force de traction (à vide)		6800 daN / 2750 daN
5.7	Pente franchissable (en charge)		36 %
5.10	Frein de service		Hydraulique
	Type de transmission		Convertisseur de couple
Moteur			
7.1	Marque du moteur / Modèle du moteur / Norme moteur		Cummins / QSB3,3 / Stage IIIA
7.2	Puissance moteur (CV / kW)		101 ch/74 kW
7.3	Régime nominal		2200 tr/min
7.4	Nombre de cylindres / Cylindrée		4 - 3300 cm³
Divers			
8.2	Pression hydraulique de travail pour les accessoires		195 bar
8.3	Débit d'huile pour accessoire		55 l/min
8.4	Niveau sonore moyen à l'oreille du cariste mesuré/garanti		< 88 dB
8.4	Niveau sonore à l'oreille du cariste selon DIN 12 053		88 dB

MI-X 70 D - Schémas d'encombrement



Caractéristiques des mâts et capacités résiduelles

Duplex à visibilité totale (FVD)	FVD 30	FVD 33	FVD 36	FVD 40	FVD 45	FVD 50
α - Inclinaison du mât/tablier, avant	°	6	6	6	6	6
β - Inclinaison du mât/tablier, arrière	°	12	12	12	12	6
h1 - Hauteur du mât abaissé	mm	2500	2650	2800	3000	3300
h2 - Mât levée libre	mm	160	160	160	160	160
h3 - Hauteur de levage	mm	3000	3300	3600	4000	4500
h4 - Hauteur mât déployé	mm	4167	4467	4767	5167	5667
Capacité résiduelle à hauteur maximale	kg	7000	7000	7000	7000	7000
Capacité résiduelle avec TDL rapporté à hauteur maximum	kg	6500	6500	6500	6500	6500
Hauteur à la capacité maximale	mm	3000	3300	3600	4000	4500
Hauteur à capacité max. avec TDL rapporté	mm	3000	3300	3600	4000	4500

Duplex à levée libre (FLD)	FLD 30	FLD 33	FLD 36	FLD 40
α - Inclinaison du mât/tablier, avant	°	6	6	6
β - Inclinaison du mât/tablier, arrière	°	12	12	12
h1 - Hauteur du mât abaissé	mm	2450	2600	2750
h2 - Mât levée libre	mm	1335	2485	1635
h3 - Hauteur de levage	mm	3000	3300	3600
h4 - Hauteur mât déployé	mm	4115	4415	4715
Capacité résiduelle à hauteur maximale	kg	7000	7000	7000
Capacité résiduelle avec TDL rapporté à hauteur maximum	kg	6500	6500	6500
Hauteur à la capacité maximale	mm	3000	3300	3600
Hauteur à capacité max. avec TDL rapporté	mm	3000	3300	3600

Free Lift Triplex (FLT)	FLT 45	FLT 48	FLT 50	FLT 55	FLT 60
α - Inclinaison du mât/tablier, avant	°	6	6	6	3
β - Inclinaison du mât/tablier, arrière	°	6	6	6	6
h1 - Hauteur du mât abaissé	mm	2725	2825	2875	3075
h2 - Mât levée libre	mm	1500	1600	1672	1800
h3 - Hauteur de levage	mm	4500	4800	5000	5500
h4 - Hauteur mât déployé	mm	5735	6035	6213	6785
Capacité résiduelle à hauteur maximale	kg	6400	6300	6300	6100
Capacité résiduelle avec TDL rapporté à hauteur maximum	kg	5900	5800	5800	5600
Hauteur à la capacité maximale	mm	4500	4800	5000	5500
Hauteur à capacité max. avec TDL rapporté	mm	4500	4800	5000	5500

**Siège Social**

B.P. 249 - 430 rue de l'Aubinière
44150 Ancenis Cedex - France

Tel: +33 (0)2 40 09 10 11 - Fax: +33 (0)2 40 09 10 97

www.manitou.com



Cette publication présente le descriptif des versions et possibilités de configuration des produits Manitou qui peuvent différer en équipement. Les équipements présentés dans cette brochure peuvent être de série, en option, ou non disponibles suivant les versions. Manitou se réserve le droit, à tout moment et sans préavis, de modifier les spécifications décrites et représentées. Les spécifications portées n'engagent pas le constructeur. Pour plus de détails, contactez votre concessionnaire Manitou. Document non contractuel. Présentation des produits non contractuelle. Liste des spécifications non exhaustive. Les logos ainsi que l'identité visuelle de l'entreprise sont la propriété de Manitou et ne peuvent être utilisés sans autorisation. Tous droits réservés. Les photos et schémas contenus dans la présente brochure ne sont fournis qu'à des fins de consultation et à titre indicatif.

Manitou BF SA - Société anonyme à conseil d'administration - Capital social : 39 668 399 euros - 857 802 508 RCS Nantes