

Fiche technique :

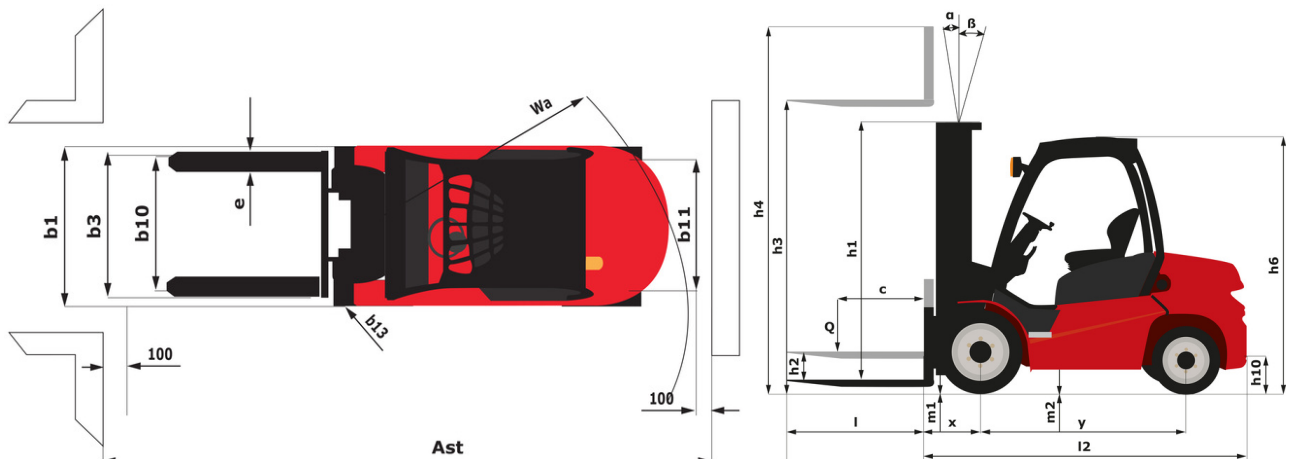
MI-X 100 D



 **MANITOU**
HANDLING YOUR WORLD

Caractéristiques techniques		Métrique	
1.1	Fabricant		Manitou
1.2	Modèle		MI-X 100 D
1.3	Source d'alimentation		Diesel
1.4	Type de conduite		Assis
1.5	Capacité max.	Q	10000 kg
1.6	Centre de gravité de la charge	c	600 mm
1.8	Distance du centre de l'essieu avant aux fourches	x	732 mm
1.9	Empattement	y	2800 mm
Poids			
2.1	Poids de service		13590 kg
2.2	Poids sur essieu avant (en charge) / arrière (en charge)		21330 kg / 2560 kg
2.3	Poids sur essieu avant (à vide) / arrière (à vide)		6430 kg / 7160 kg
Roues			
3.1	Type de roues		Pneumatique
3.2	Dimensions roues avant		9.00-20-14PR
3.3	Dimensions roues arrière		9.00-20-14PR
3.5	Nombre de roues avant / arrières		4 / 2
3.5.2	Nombre de roues motrices		4
3.6	Voie avant	b10	1628 mm
3.7	Voie (milieu des roues) arrière	b11	1700 mm
Dimensions			
4.8	Hauteur du siège / hauteur debout	h7	1505 mm
4.7	Hauteur du protège conducteur (cabine)	h6	2580 mm
4.12	Hauteur d'attelage	h10	505 mm
4.19	Longueur hors-tout	l1	5742 mm
4.20	Longueur au talon des fourches	l2	4242 mm
4.21	Largeur hors tout	b1	2165 mm
4.21	Largeur hors tout - Roues simples	b1	2165 mm
4.22	Section de fourches / Largeur de fourches / Longueur de fourches	s / e / l	80 mm x 160 mm x 1520 mm
4.24	Largeur du tablier porte fourches (avec dossier de charge)	b3	2044 mm
4.31	Garde au sol sous le mât	m1	190 mm
4.32	Garde au sol au centre de l'empattement	m2	339 mm
4.33	Largeur d'allée pour palettes 1000 x 1200 transversales	Ast	5973 mm
4.34	Largeur d'allée pour palette 800 x 1200 en longueur	Ast	6134 mm
4.35	Rayon de giration	Wa	3940 mm
4.36	Rayon de braquage intérieur (extérieur pneus)	b13	1396 mm
Performances			
5.1	Vitesse de déplacement (en charge / à vide)		26 km/h-31 km/h
5.2	Vitesse de levée (en charge / à vide)		0.32 m/s-0.35 m/s
5.3	Vitesse de descente (en charge / à vide)		0.45 m/s-0.36 m/s
5.5	Effort de traction en charge / Force de traction (à vide)		8300 daN / 5400 daN
5.7	Pente franchissable (en charge / à vide)		44 % / 44 %
5.10	Frein de service		Hydraulique
	Type de transmission		Convertisseur de couple
Moteur			
7.1	Marque du moteur / Modèle du moteur / Norme moteur		Cummins / QSB4,5 / Stage IIIA
7.2	Puissance moteur (CV / kW)		112 ch/82 kW
7.3	Régime nominal		2200 tr/min
7.4	Nombre de cylindres / Cylindrée		4 - 4500 cm³
Divers			
8.2	Pression hydraulique de travail pour les accessoires		195 bar
8.3	Débit d'huile pour accessoire		180 l/min
8.4	Niveau sonore moyen à l'oreille du cariste mesuré/garanti		< 88 dB
8.4	Niveau sonore à l'oreille du cariste selon DIN 12 053		88 dB

MI-X 100 D - Schémas d'encombrement



Caractéristiques des mâts et capacités résiduelles

Duplex à visibilité totale (FVD)		FVD 30	FVD 33	FVD 36	FVD 40	FVD 45	FVD 50
α - Inclinaison du mât/tablier, avant	°	6	6	6	6	6	6
β - Inclinaison du mât/tablier, arrière	°	12	12	12	12	6	6
h1 - Hauteur du mât abaissé	mm	2850	3000	3150	3350	3650	3900
h2 - Mât levée libre	mm	200	200	200	200	200	200
h3 - Hauteur de levage	mm	3000	3300	3600	4000	4500	5000
h4 - Hauteur mât déployé	mm	4555	4855	5155	5555	6055	6555
Capacité résiduelle à hauteur maximale	kg	10000	10000	10000	10000	10000	10000
Hauteur à la capacité maximale	mm	3000	3300	3600	4000	4500	5000

Free Lift Triplex (FLT)		FLT 45	FLT 48	FLT 50	FLT 55	FLT 60
α - Inclinaison du mât/tablier, avant	°	6	6	6	3	3
β - Inclinaison du mât/tablier, arrière	°	6	6	6	6	6
h1 - Hauteur du mât abaissé	mm	2850	2850	3050	3200	3350
h2 - Mât levée libre	mm	1305	1405	1505	1655	1805
h3 - Hauteur de levage	mm	4500	4800	5000	5500	6000
h4 - Hauteur mât déployé	mm	6055	6355	6555	7055	7555
Capacité résiduelle à hauteur maximale	kg	8500	8500	8200	7700	7000
Hauteur à la capacité maximale	mm	4500	4800	5000	5500	6000



Siège Social

B.P. 249 - 430 rue de l'Aubinière
44150 Ancenis Cedex - France

Tel: +33 (0)2 40 09 10 11 - Fax: +33 (0)2 40 09 10 97

www.manitou.com



Cette publication présente le descriptif des versions et possibilités de configuration des produits Manitou qui peuvent différer en équipement. Les équipements présentés dans cette brochure peuvent être de série, en option, ou non disponibles suivant les versions. Manitou se réserve le droit, à tout moment et sans préavis, de modifier les spécifications décrites et représentées. Les spécifications portées n'engagent pas le constructeur. Pour plus de détails, contactez votre concessionnaire Manitou. Document non contractuel. Présentation des produits non contractuelle. Liste des spécifications non exhaustive. Les logos ainsi que l'identité visuelle de l'entreprise sont la propriété de Manitou et ne peuvent être utilisés sans autorisation. Tous droits réservés. Les photos et schémas contenus dans la présente brochure ne sont fournis qu'à des fins de consultation et à titre indicatif.

Manitou BF SA - Société anonyme à conseil d'administration - Capital social : 39 668 399 euros - 857 802 508 RCS Nantes