

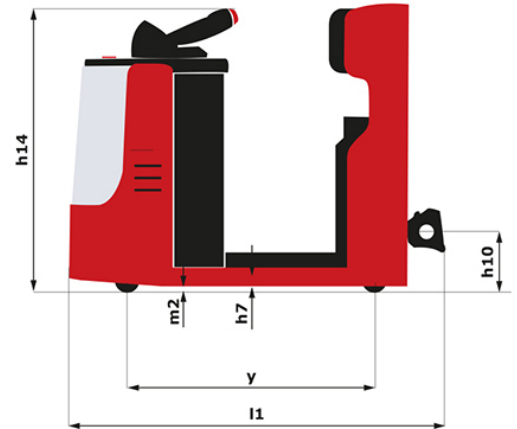
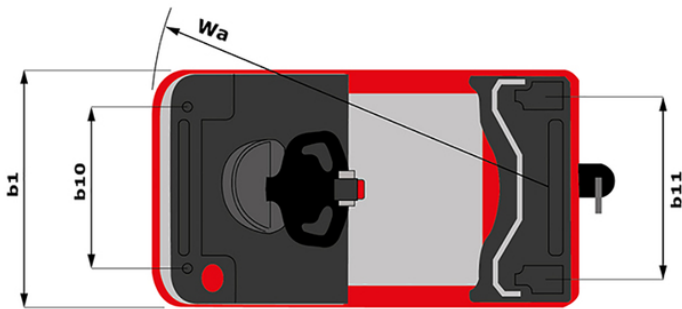
Technisches Datenblatt :

CT 30



Technische Merkmale		Metrisch	
1.1	Hersteller		Manitou
1.2	Modellname		CT 30
1.3	Antriebsart		Elektrisch
1.4	Bedienertyp		Umfang
1.5	Max. Tragkraft	Q	3000 kg
1.9	Radstand	y	1109 mm
Gewicht			
2.1	Betriebsgewicht		1270 kg
2.3	Achslast unbeladen (vorne / hinten)		800 kg / 470 kg
Reifen			
3.1	Bereifung		Bandage
3.2	Reifengröße, vorn		254 x 100
3.3	Reifengröße, hinten		250 x 75
3.4	Zusätzliche Räder (Abmessungen)		140 x 40
3.5	Anzahl der Vorderräder / Hinterräder		2 / 2
3.5.2	Antriebsräder (vorne / hinten)		1 / 0
3.6	Vorderspur	b10	581 mm
3.7	Abstand zwischen den Hinterrädern	b11	633 mm
Abmessungen			
4.9	Höhe mit gehobener Fräse max.*	h14	1212 mm
4.12	Kupplungshöhe	h10	220 mm
4.17	Abstand der Kupplung zur Hinterachse	l5	255 mm
4.19	Gesamtlänge	l1	1551 mm
4.21	Gesamtbreite	b1	800 mm
4.32	Bodenfreiheit Mitte Radstand	m2	50 mm
4.35	Wenderadius	Wa	1332 mm
Leistung			
5.1	Fahrgeschwindigkeit (beladen / unbeladen)		9 km/h / 12 km/h
5.8	Max. Steigfähigkeit - beladen / unbeladen		6 % / 13 %
5.10	Feststellbremse		Elektromagnetisch
5.11	Parkbremse		Umstellung auf Butterfly freigegeben
Motor			
6.1	Leistung des Fahrmotors		2 kW
6.3	Batterie gemäß DIN 43531/35/36 A, B, C		Antrieb
6.4	Batterie / Batteriekapazität		24 V / 375 Ah
6.5	Gewicht der Batterie (+/- 5%)		370 kg
Sonstiges			
8.1	Steuerung		Mosfet AC Drehzahlregler
8.4	Geräuschpegel am Ohr des Fahrers gemäß DIN 12 053		66 dB

CT 30 - Maßzeichnung



**Hauptsitz**

B.P. 249 - 430 rue de l'Aubinière

44150 Ancenis Cedex - France

Tel: +33 (0)2 40 09 10 11 - Fax: +33 (0)2 40 09 10 97

www.manitou.com

Diese Publikation enthält eine Beschreibung der Konfigurationsvarianten und Optionen für Manitou-Produkte, die je nach Ausstattung unterschiedlich sein können. Die in dieser Broschüre vorgestellten Ausstattungen können Teil einer Serie, als Option erhältlich oder je nach Ausführung nicht verfügbar sein. Manitou behält sich das Recht vor, die beschriebenen und dargestellten Spezifikationen jederzeit und ohne Vorankündigung zu ändern. Die angegebenen Spezifikationen sind für den Hersteller nicht bindend. Für weitere Einzelheiten wenden Sie sich bitte an Ihren Manitou-Händler. Es handelt sich nicht um ein vertraglich bindendes Dokument. Die Darstellung der Produkte ist vertraglich nicht bindend. Die Liste der Spezifikationen ist nicht vollständig. Die Logos sowie die visuelle Identität des Unternehmens sind Eigentum von Manitou und dürfen nicht ohne Genehmigung verwendet werden. Alle Rechte vorbehalten. Die in dieser Broschüre enthaltenen Fotos und Diagramme werden nur zu Anschauungs- und Informationszwecken zur Verfügung gestellt.

MANITOU BF SA - Gesellschaft mit beschränkter Haftung mit Verwaltungsrat - Aktienkapital: 39 668 399 Euro - 857 802 508 RCS Nantes