

Ficha técnica :

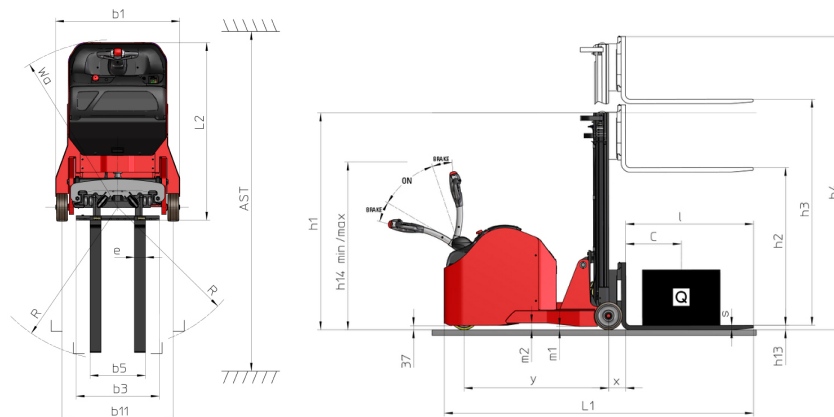
ES-C 720



 **MANITOU**
HANDLING YOUR WORLD

Características técnicas		Métrico	
1.1	Fabricante		Manitou
1.2	Nombre del modelo		ES-C 720
1.3	Fuente de alimentación		Eléctrico - Plomo
1.4	Tipo de operario		Acompañante
1.5	Capacidad de elevación máx.	Q	2000 kg
1.6	Centro de gravedad de la carga	c	500 mm
1.8	Distancia del respaldo de carga al centro del eje trasero	x	157 mm
1.9	Distancia entre ejes	y	1470 mm
Weight			
2.1	Peso de servicio		2600 kg
2.2	Carga en el eje delantero (con carga) / trasero (con carga)		610 kg / 3985 kg
2.3	Carga en el eje delantero en vacío / eje trasero en vacío		1500 kg / 1100 kg
Neumáticos			
3.1	Equipamientos de rueda		Bandaje de poliuretano
3.3	Número de ruedas de carga / Dimensiones de la rueda de carga		2 / 250x100
3.5	Número de ruedas delanteras / traseras		1 / 2
3.5.2	Número de ruedas motoras / Dimensiones de la rueda motriz		1/254x100
3.7	Calibre rueda trasera	b11	1003 mm
Dimensiones			
4.15	Altura de las horquillas en posición baja	h13	45 mm
4.19	Longitud total	l1	2960 mm
4.20	Longitud hasta cara de las horquillas	l2	1810 mm
4.21	Anchura total	b1	1120 mm
4.22	Sección de horquillas / Anchura de horquillas / Largo de las horquillas	s / e / l	40 mm / 120 mm / 1150 mm
4.24	Anchura del tablero portaherramientas	b3	750 mm
4.31	Distancia al suelo bajo el mástil	m1	31 mm
4.32	Distancia al suelo en el centro de la distancia entre ejes	m2	62 mm
4.33	Anchura del pasillo para palés 1.000 x 1.200 en transversal	Ast	3294 mm
4.34	Anchura de la calle con palet de 800 x 1200 longitudinal	Ast	3402 mm
4.35	Radio de giro	Wa	1826 mm
4.9	Altura timón min. / máxima de brazo elevado	h14	1005 mm / 1405 mm
Rendimiento			
5.1	Velocidad de desplazamiento (con carga / en vacío)		6 km/h / 6 km/h
5.2	Velocidad de elevación (con carga / en vacío)		0.11 m/s / 0.20 m/s
5.3	Velocidad de bajada con carga / en vacío		0.22 m/s / 0.21 m/s
5.8	Pendiente máx. - con carga / en vacío		5 % / 8 %
5.10	Freno de servicio		Electromagnético
Motor			
6.1	Potencia del motor de desplazamiento (S2 60 min)		2 kW
6.2	Calificación del motor de elevación en S3 15 %		4 kW
6.3	Batería según DIN 43531/35/36 A, B, C		DIN 43535-B
6.4	Batería / Capacidad de la batería		24 V / 315 Ah
6.5	Peso de batería (+/- 5 %)		275 kg
Varios			
8.1	Tipo de unidad motriz		DC
8.4	Nivel de ruido en oído de operario según la DIN 12 053		65 dB

ES-C 720 - Diagrama dimensional



Características de los mástiles y capacidad residual

Simplex con cilindro central (CCS)		CCS 15	CCS 17
α - Inclinación del mástil/portahorquillas, hacia delante	°	4	4
β - Inclinación del mástil/portahorquillas, hacia atrás	°	6	6
h1 - Altura del mástil bajado	mm	1955	2205
h2 - Elevación libre	mm	1420	1670
h3 - Altura de elevación	mm	1500	1700
h4 - Altura del mástil extendido	mm	2030	2280
Capacidad residual a altura máxima	kg	2000	2000

Dúplex con visibilidad total (FVD)		FVD 29	FVD 34	FVD 38
α - Inclinación del mástil/portahorquillas, hacia delante	°	3	3	3
h1 - Altura del mástil bajado	mm	1955	2205	2405
h3 - Altura de elevación	mm	2900	3400	3800
h4 - Altura del mástil extendido	mm	3460	3960	4360
Capacidad residual a altura máxima	kg	2000	2000	1600

Dúplex de elevación libre (FLD)		FLD 29	FLD 34
α - Inclinación del mástil/portahorquillas, hacia delante	°	4	4
β - Inclinación del mástil/portahorquillas, hacia atrás	°	6	6
h1 - Altura del mástil bajado	mm	1955	2205
h2 - Elevación libre	mm	1420	1670
h3 - Altura de elevación	mm	2900	3400
h4 - Altura del mástil extendido	mm	3460	3960
Capacidad residual a altura máxima	kg	2000	2000

Triplex de elevación libre (FLT)		FLT 42	FLT 47	FLT 54
α - Inclinación del mástil/portahorquillas, hacia delante	°	4	4	4
β - Inclinación del mástil/portahorquillas, hacia atrás	°	6	6	6
h1 - Altura del mástil bajado	mm	1915	2075	2315
h2 - Elevación libre	mm	1380	1540	1790
h3 - Altura de elevación	mm	4200	4700	5400
h4 - Altura del mástil extendido	mm	4770	5250	5980
Capacidad residual a altura máxima	kg	1300	1050	850



 **MANITOU**
HANDLING YOUR WORLD

Oficina Central

B.P. 249 - 430 rue de l'Aubinière

44150 Ancenis Cedex - Francia

Tel.: 00 33 (0)2 40 09 10 11 - Fax: 00 33 (0)2 40 09 10 97

www.manitou.com



Esta publicación describe las versiones y posibilidades de configuración de los productos Manitou que puedan diferir en equipamiento. Los equipamientos presentados en este folleto pueden ser de serie, opcionales o no estar disponibles en algunas versiones. Manitou se reserva el derecho, en cualquier momento y sin previo aviso, de modificar las especificaciones descritas y representadas. Las especificaciones aportadas no comprometen al fabricante. Para más información, póngase en contacto con su concesionario Manitou. Documento no contractual. Presentación de los productos no contractual. Lista de especificaciones no exhaustiva. Los logos y la identidad visual de la empresa son propiedad de Manitou y no pueden ser utilizados sin autorización. Todos los derechos reservados. Las fotos y los esquemas contenidos en este folleto se ofrecen para consulta y a título indicativo solamente.

Manitou BF SA - Sociedad anónima con Consejo de Administración - Capital social: 39 668 399 euros - 857 802 508 RCS Nantes