

技術シート：

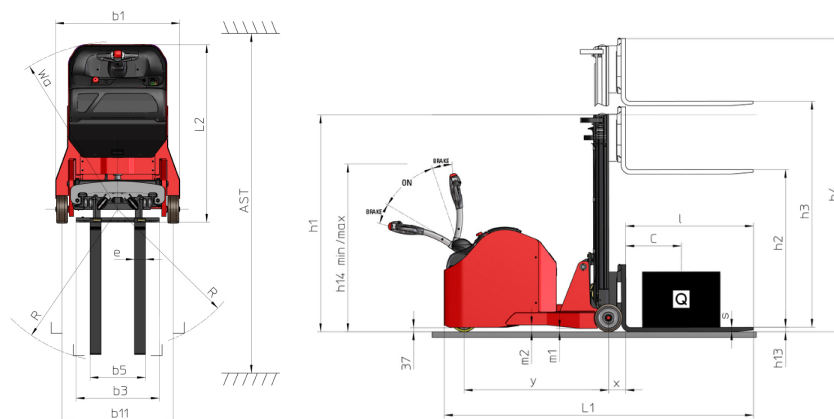
# ES-C 720



 **MANITOU**  
HANDLING YOUR WORLD

諸元		メートル単位	
1.1	製造メーカー		Manitou
1.2	モデル名		ES-C 720
1.3	エンジン		電動
1.4	オペレーター・タイプ		歩行者
1.5	定格荷重	Q	2000 kg
1.6	積荷重心	c	500 mm
1.8	ロードバックレストから後輪車軸中心までの距離	x	157 mm
1.9	ホイールベース	y	1470 mm
重量			
2.1	機械質量		2600 kg
2.2	前アクセル荷重 (負荷時) / 後アクセル荷重 (負荷時)		610 kg / 3985 kg
2.3	前アクセル荷重 (無負荷時) / 後アクセル荷重 (無負荷時)		1500 kg / 1100 kg
ホイール			
3.1	タイヤ		ポリウレタン
3.3	ロードホイールの数 / ロードホイールサイズ		2 / 250x100
3.5	前輪数 / 後輪数		1 / 2
3.5.2	駆動輪数 / 駆動用ホイールサイズ		1/254x100
3.7	輪距 (トレッド) 後輪	b11	1003 mm
寸法			
4.15	ローポジション時のフォークの高さ	h13	45 mm
4.19	全長	l1	2960 mm
4.20	車体長さ (フォーク前面まで)	l2	1810 mm
4.21	全幅	b1	1120 mm
4.22	フォーク厚 / フォーク幅 / フォーク長	s / e / l	40 mm / 120 mm / 1150 mm
4.24	フォークランプ幅	b3	750 mm
4.31	マスト下部の最低地上高	m1	31 mm
4.32	車輪半径	m2	62 mm
4.35	旋回半径	Wa	1826 mm
4.9	耕運機の高さは最小 / 最大耕運機高	h14 / h14	1405 mm / 1005 mm
性能			
5.1	走行速度 (負荷時) / 走行速度 (無負荷時)		6 km/h / 6 km/h
5.2	上昇時スピード (積載時) / 上昇時スピード (未積載時)		0.11 m/s / 0.20 m/s
5.3	上昇速度 負荷 / 無負荷		0.22 m/s / 0.21 m/s
5.8	最大登坂能力 (負荷時) / 最大登坂能力 (無負荷時)		5% / 8%
5.10	制動ブレーキ		電気磁気
エンジン			
6.1	駆動モーター定格出力 (S2 60 min)		2 kW
6.2	S3でのリフトモーター定格15%		4 kW
6.3	DIN 43531/35/36 A、B、Cに準拠したバッテリー		DIN 43535-B
6.4	バッテリー容量 / バッテリー容量		24 V / 315 Ah
6.5	バッテリー重量 (+/- 5%)		275 kg
その他			
8.1	ドライブユニットのタイプ		直流
8.4	DIN 12053に準拠したドライバーの耳の騒音レベル		65 dB

ES-C 720 - 寸法図



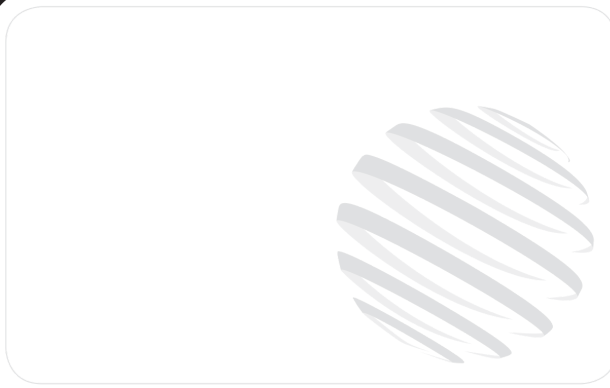
## マットの特性および残存積載能力

センターシリンダーシンプレックス (CCS)		CCS 15	CCS 17
h1 - マスト高さ (マスト下降時)	mm	1955	2205
h2 - フリーリフト	mm	1465	1715
h3 - 標準揚高	mm	1465	1715
h4 - 最大揚高時高さ	mm	2030	2280
最大高さでの残容量	kg	2000	2000

フルヴィジビリティ・デュプレックス (FVD)		FVD 29	FVD 34	FVD 38
$\alpha$ - Mast/fork carriage tilt, forward	°	3	3	3
h1 - マスト高さ (マスト下降時)	mm	1955	2205	2405
h3 - 標準揚高	mm	2890	3390	3790
h4 - 最大揚高時高さ	mm	3455	3955	4355
最大高さでの残容量	kg	2000	2000	1600

フリーリフト・デュプレックス (FLD)		FLD 29	FLD 34
h1 - マスト高さ (マスト下降時)	mm	1955	2205
h2 - フリーリフト	mm	1465	1715
h3 - 標準揚高	mm	2890	3390
h4 - 最大揚高時高さ	mm	3455	3955
最大高さでの残容量	kg	2000	2000

フリーリフト・トリプレックス (FLT)		FLT 42	FLT 47	FLT 54
h1 - マスト高さ (マスト下降時)	mm	1915	2075	2315
h2 - フリーリフト	mm	1425	1585	1835
h3 - 標準揚高	mm	4205	4685	5415
h4 - 最大揚高時高さ	mm	4770	5250	5980
最大高さでの残容量	kg	1300	1050	850

**本社ビル**

B.P. 249 - 430 rue de l'Aubinière (オービニエール通り)

44150 Ancenis Cedex - France

電話: +33 (0)2 40 09 10 11 - ファックス: +33 (0)2 40 09 10 97

[www.manitou.com](http://www.manitou.com)

本書では、マニトウ製品の構成バージョンやオプションについて説明していますが、機器によって異なる場合があります。このパンフレットで紹介されている機器は、バージョンによってシリーズの一部であったり、オプションであったり、あるいは利用できない場合があります。Manitouは、いつでも予告なしに、記載・表現されている仕様を変更する権利を有します。提供された仕様はメーカーを拘束するものではありません。詳細につきましては、マニトウの代理店にお問い合わせください。本資料は、契約上の拘束力を有するものではありません。製品の提示は、契約上の拘束力はありません。仕様のリストは無尽蔵です。ロゴおよび会社のビジュアル・アイデンティティはManitouが所有しており、許可なく使用することはできません。すべての権利はマニトウに帰属します。このパンフレットに掲載されている写真や図は、相談や情報提供を目的としています。

MANITOU BF SA - 取締役会を有する有限会社 - 株式資本。39 668 399 ユーロ - 857 802 508 RCS Nantes