

Karta danych technicznych :

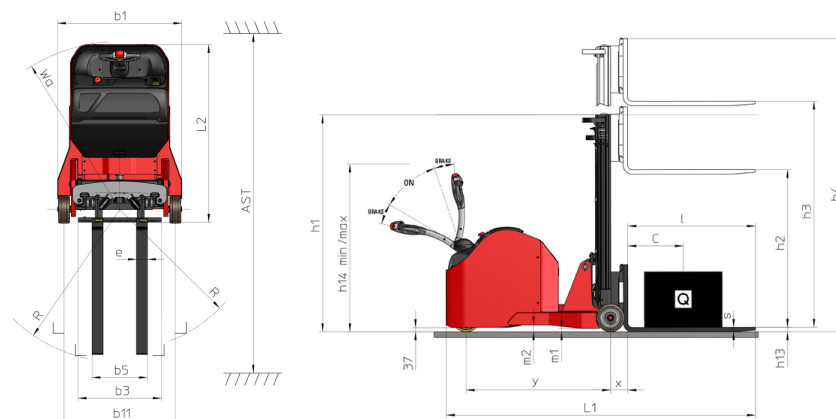
ES-C 720



 **MANITOU**
HANDLING YOUR WORLD

Charakterystyka techniczna		Metryczny	
1.1	Producent		Manitou
1.2	Nazwa modelu		ES-C 720
1.3	Źródło zasilania		Elektryczny
1.4	Typ obsługi		Pieszny
1.5	Udźwig max.	Q	2000 kg
1.6	Środek ciężkości ładunku	c	500 mm
1.8	Odległość oparcia ładunku do środka tylnej osi	x	157 mm
1.9	Rozstaw osi	y	1470 mm
Weight			
2.1	Masa własna		2600 kg
2.2	Nacisk na przednią oś (z obciążeniem) / tylną oś (z obciążeniem)		610 kg / 3985 kg
2.3	Nacisk na oś przednią - bez obciążenia / tylną - bez obciążenia		1500 kg / 1100 kg
Koła			
3.1	Typ ogumienia		Poliuretanowe
3.3	Liczba kół nośnych / Rozmiar kół nośnych		2 / 250x100
3.5	Liczba kół przednich / tylnych		1 / 2
3.5.2	Ilość kół napędzanych / Rozmiar kół napędzanych		1/254x100
3.7	Rozstaw kół tylnych	b11	1003 mm
Dimensions			
4.15	Wysokość wideł w położeniu dolnym	h13	45 mm
4.19	Długość całkowita	l1	2960 mm
4.20	Długość do czoła wideł	l2	1810 mm
4.21	Szerokość całkowita	b1	1120 mm
4.22	Przekrój wideł / Szerokość wideł / Długość wideł	s / e / l	40 mm / 120 mm / 1150 mm
4.24	Szerokość karetki wideł	b3	750 mm
4.31	Prześwit pod masztami	m1	31 mm
4.32	Prześwit pośrodku rozstawu osi	m2	62 mm
4.35	Promień skrętu	Wa	1826 mm
4.9	Wysokość podniesienia dyszla / Maks. wys. podniesienia dyszla	h14 / h14	1405 mm / 1005 mm
Wydajność			
5.1	Prędkość jazdy (z obciążeniem / bez obciążenia)		6 km/h / 6 km/h
5.2	Prędkość podnoszenia (z obciążeniem / bez obciążenia)		0.11 m/s / 0.20 m/s
5.3	Prędkość opuszczania (z obciążeniem / bez obciążenia)		0.22 m/s / 0.21 m/s
5.8	Zdolność pokonywania wzniesień - z ładunkiem / bez ładunku		5% / 8%
5.10	Hamulec serwisowy		Elektro-magnetyczny
Silnik			
6.1	Moc silnika jazdy (S2 60 min)		2 kW
6.2	Moc znamionowa silnika podnoszenia przy S3 15%		4 kW
6.3	Akumulator wg DIN 43531/35/36 A, B, C		DIN 43535-B
6.4	Akumulator / Pojemność baterii		24 V / 315 Ah
6.5	Masa akumulatora (+/- 5%)		275 kg
Pozostałe			
8.1	Typ sterowania napędem		DC
8.4	Poziom hałas przy uchu kierowcy wg DIN 12 053		65 dB

ES-C 720 - Rysunek wymiarowy



Dane techniczne masztów i udźwig bezpieczny

Maszt pojedynczy z siłownikiem centralnym (CCS)		CCS 15	CCS 17
h1 - Wysokość złożonego masztu	mm	1955	2205
h2 - Wolny skok	mm	1465	1715
h3 - Wysokość podnoszenia	mm	1465	1715
h4 - Wysokość wysuniętego masztu	mm	2030	2280
Udźwig na maksymalnej wysokości	kg	2000	2000

Maszt podwójny bez wolnego skoku zapewniający pełną widoczność (FVD)		FVD 29	FVD 34	FVD 38
α - Pochył masztu/widel karetki przód	°	3	3	3
h1 - Wysokość złożonego masztu	mm	1955	2205	2405
h3 - Wysokość podnoszenia	mm	2890	3390	3790
h4 - Wysokość wysuniętego masztu	mm	3455	3955	4355
Udźwig na maksymalnej wysokości	kg	2000	2000	1600

Maszt podwójny z wolnym skokiem (FLD)		FLD 29	FLD 34
h1 - Wysokość złożonego masztu	mm	1955	2205
h2 - Wolny skok	mm	1465	1715
h3 - Wysokość podnoszenia	mm	2890	3390
h4 - Wysokość wysuniętego masztu	mm	3455	3955
Udźwig na maksymalnej wysokości	kg	2000	2000

Maszt potrójny z wolnym skokiem (FLT)		FLT 42	FLT 47	FLT 54
h1 - Wysokość złożonego masztu	mm	1915	2075	2315
h2 - Wolny skok	mm	1425	1585	1835
h3 - Wysokość podnoszenia	mm	4205	4685	5415
h4 - Wysokość wysuniętego masztu	mm	4770	5250	5980
Udźwig na maksymalnej wysokości	kg	1300	1050	850



MANITOU HANDLING YOUR WORLD

Siedziba główna

B.P. 249 - 430 rue de l'Aubinière

44150 Ancenis Cedex - France

Tel: +33 (0)2 40 09 10 11 - Fax: +33 (0)2 40 09 10 97

www.manitou.com



Niniejsza publikacja opisuje wersje i możliwości konfiguracji produktów Manitou, które mogą różnić się wyposażeniem. Wyposażenie przedstawione w niniejszej broszurze może być standardowe, opcjonalne lub niedostępne w zależności od wersji. Manitou zastrzega sobie prawo do zmiany opisanych i przedstawionych specyfikacji w dowolnym momencie bez uprzedzenia. Przedstawione specyfikacje nie są wiążące dla producenta. Aby uzyskać więcej szczegółów, należy skontaktować się z dealerm Manitou. Dokument niebędący umową. Prezentacja i wizualizacje produktów nie są umowne. Loga i identyfikacja wizualna firmy są własnością Manitou i nie mogą być wykorzystywane bez zgody. Wszelkie prawa zastrzeżone. Zdjęcia i schematy zawarte w niniejszej broszurze służą wyłącznie celom poglądowym.
Manitou BF SA - Spółka akcyjna z Radą Dyrektorów - Kapitał zakładowy: 39 668 399 euro - 857 802 508 RCS Nantes