

Ficha técnica :

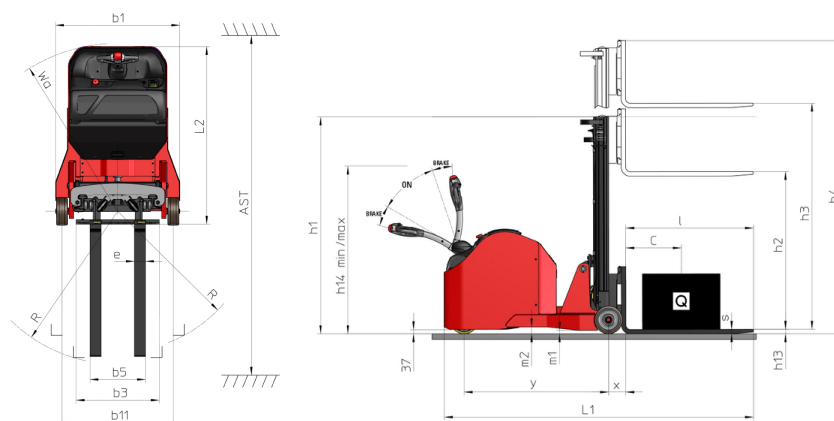
ES-C 720



 **MANITOU**
HANDLING YOUR WORLD

Technical characteristics		Métrico	
1.1	Fabricante		Manitou
1.2	Nome do modelo		ES-C 720
1.3	Fonte de energia		Elétrico
1.4	Modo de condução		Acompanhante
1.5	Capacidade máx.	Q	2000 kg
1.6	Centro de gravidade da carga	c	500 mm
1.8	Distância da grade de proteção da carga ao centro do eixo traseiro	x	157 mm
1.9	Distância entre eixos	y	1470 mm
Weight			
2.1	Peso de serviço		2600 kg
2.2	Peso no eixo dianteiro (com carga) / traseiro (com carga)		610 kg / 3985 kg
2.3	Peso no eixo dianteiro (sem carga) / traseiro (sem carga)		1500 kg / 1100 kg
Wheels			
3.1	Tipo de rodas		Poliuretano
3.3	Número de rodas de carga / Dimensões das rodas de carga		2 / 250x100
3.5	Número de rodas de dianteiras / traseiras		1 / 2
3.5.2	Número de rodas motrizes / Dimensões das rodas motrizes		1/254x100
3.7	Calibre da roda traseira	b11	1003 mm
Dimensions			
4.15	Altura dos garfos na posição baixa	h13	45 mm
4.19	Comprimento total	l1	2960 mm
4.20	Comprimento até à face dos garfos	l2	1810 mm
4.21	Largura total	b1	1120 mm
4.22	Secção do garfo / Largura dos garfos / Comprimento dos garfos	s / e / l	40 mm / 120 mm / 1150 mm
4.24	Largura do quadro porta-garfos	b3	750 mm
4.31	Distância ao solo sob o mastro	m1	31 mm
4.32	Distância ao solo no centro da distância entre eixos	m2	62 mm
4.35	Raio de viragem	Wa	1826 mm
4.9	Altura do rebento até min. / máxima do timão elevado	h14 / h14	1405 mm / 1005 mm
Performances			
5.1	Velocidade de deslocação (com carga / sem carga)		6 km/h / 6 km/h
5.2	Velocidade de elevação (com carga / sem carga)		0.11 m/s / 0.20 m/s
5.3	Velocidade de descida (com carga / sem carga)		0.22 m/s / 0.21 m/s
5.8	Capacidade de subida máx. - carregado / em vazio		5% / 8%
5.10	Travão de serviço		Travão de serviço - Eletromagnético
Engine			
6.1	Potência do motor de tração (S2 60 min)		2 kW
6.2	Capacidade do motor de elevação a S3 15%		4 kW
6.3	Bateria de acordo com a norma DIN 43531/35/36 A, B, C		DIN 43535-B
6.4	Bateria / Capacidade da bateria		24 V / 315 Ah
6.5	Peso da bateria (+/- 5%)		275 kg
Miscellaneous			
8.1	Tipo de unidade motriz		DC
8.4	Nível sonoro no ouvido do condutor segundo a DIN 12 053		65 dB

ES-C 720 - Esquemas dimensionais



Características dos mastros e cargas residuais

Cilindro central simplex (CCS)		CCS 15	CCS 17
h1 - Mastro standard altura baixo	mm	1955	2205
h2 - Mastro de elevação livre	mm	1465	1715
h3 - Altura de elevação do mastro	mm	1465	1715
h4 - Altura do mastro elevado	mm	2030	2280
β - Inclinação do mastro retaguarda	°		3
Capacidade residual sem acessório (diagrama de cargas industrial)	kg	2000	2000

Duplex com visibilidade total (FVD)		FVD 29	FVD 34	FVD 38
h1 - Mastro standard altura baixo	mm	1955	2205	2405
h3 - Altura de elevação do mastro	mm	2890	3390	3790
h4 - Altura do mastro elevado	mm	3455	3955	4355
Capacidade residual sem acessório (diagrama de cargas industrial)	kg	2000	2000	1600

Duplex com elevação livre (FLD)		FLD 29	FLD 34
h1 - Mastro standard altura baixo	mm	1955	2205
h2 - Mastro de elevação livre	mm	1465	1715
h3 - Altura de elevação do mastro	mm	2890	3390
h4 - Altura do mastro elevado	mm	3455	3955
Capacidade residual sem acessório (diagrama de cargas industrial)	kg	2000	2000

Triplex com elevação livre (FLT)		FLT 42	FLT 47	FLT 54
h1 - Mastro standard altura baixo	mm	1915	2075	2315
h2 - Mastro de elevação livre	mm	1425	1585	1835
h3 - Altura de elevação do mastro	mm	4205	4685	5415
h4 - Altura do mastro elevado	mm	4770	5250	5980
β - Inclinação do mastro retaguarda	°	3	3	
Capacidade residual sem acessório (diagrama de cargas industrial)	kg	1300	1050	850



 **MANITOU**
HANDLING YOUR WORLD

Sede Central

B.P. 249 - 430 rue de l'Aubinière

44150 Ancenis Cedex - France

Tél. : 00 33 (0)2 40 09 10 11 - Fax : 00 33 (0)2 40 09 10 97

www.manitou.com



Esta publicação apresenta uma descrição das versões e possibilidades de configuração dos produtos Manitou que podem possuir equipamentos diferentes. Os equipamentos apresentados nesta brochura podem ser de série, opcionais ou não estarem disponíveis consoante as versões. A Manitou reserva-se o direito de modificar, em qualquer momento e sem pré-aviso, as especificações descritas e representadas. As especificações referidas não comprometem o fabricante. Para mais informações, contacte o seu concessionário Manitou. Documento não contratual. A apresentação e as imagens dos produtos não são contratuais. Os logótipos, assim como a identidade visual da empresa, são propriedade da Manitou e não podem ser utilizados sem autorização. Todos os direitos reservados. As fotografias e os esquemas contidos na presente brochura só são fornecidos para fins de consulta e a título indicativo.

Manitou BF SA - Sociedade anónima com conselho de administração - Capital social: 39 668 399 Euros - 857 802 508 RCS Nantes