

Scheda tecnica :

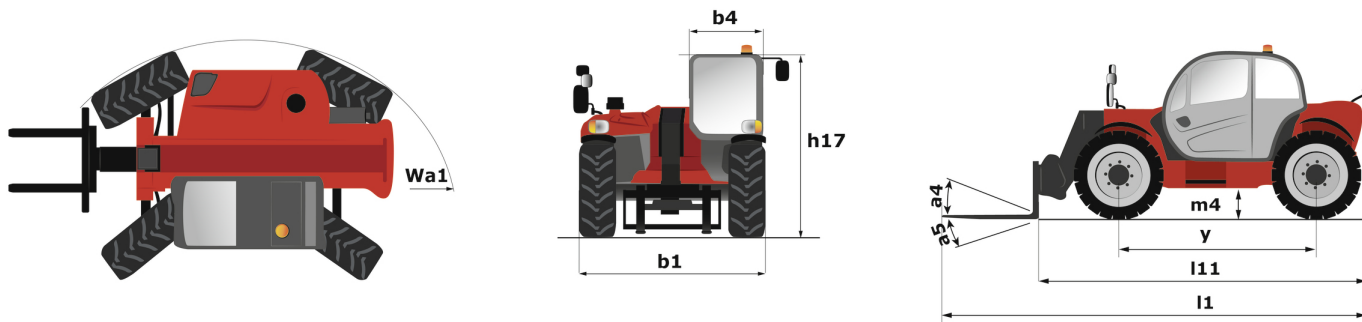
MT 625 HA



Capacità		Metrico
Portata massima		2500 kg
Altezza massima di sollevamento		5.85 m
Sbraccio massimo		3.40 m
Forza di strappo con benna		3427 daN
Peso e dimensioni		
Lunghezza al portaforche	l11	3.90 m
Lunghezza al piano forche	l2	3.90 m
Larghezza	b1	1.81 m
Altezza	h17	1.92 m
Interasse	y	2.30 m
Altezza libera dal suolo	m4	0.33 m
Larghezza cabina	b4	0.79 m
Angolo di inclinazione verso l'alto	a4	12 °
Angolo di inclinazione in avanti	a5	117 °
Raggio di sterzata (esterno ruote)	Wa1	3.31 m
Peso a vuoto		5130 kg
Peso		4800 kg
Tipo di ruote		Gomme pneumatiche antitraccia
Modelli di pneumatici		Solideal 12-16,5 12PR SKS XT TL
Lunghezza forche / Larghezza forche / Sezione forche	l / e / s	1200 mm x 125 mm x 45 mm
Performance		
Sollevamento		7.80 s
Abbassamento		5.50 s
Uscita sfilo		5.40 s
Rientro sfilo		3.50 s
Inclinazione verso l'alto		3 s
Inclinazione verso il basso		3 s
Motore		
Marca motore		Kubota
Norma motore		Stage V
Modello motore		V3307-CR-TE5B
Numero di cilindri / Cilindrata		4 - 3331 cm ³
Potenza nominale motore (cv) - Potenza		75 cv / 55.40 kW
Coppia massima / Regime motore		265 Nm @ 1400 rpm
Forza di trazione		3550 daN
Circuito Elettrico		
Batteria		12 V
12V Capacità batteria		110 Ah
Trasmissione		
Tipo di trasmissione		Idrostatico
Numero di marce (avanti / indietro)		2 / 2
Max. travel speed		24.90 km/h
Freno stazionamento		Freno di stazionamento negativo automatico
Freno di servizio		Freni multidisco a bagno d'olio su assale anteriore
Produttore assali		Dana
Idraulico		
Tipo di pompa		Pompa ad ingranaggi
Portata idraulica / Pressione idraulica		90 l/min-235 bar
Capacità del serbatoio		
Olio motore		11.20 l
Olio idraulico		115 l
Capacità del serbatoio idraulico		11.20 l
Capacità del serbatoio del carburante		63 l
Rumore e vibrazione		
Rumorosità al posto di guida (LpA)		76 dB
Rumorosità nell'ambiente (LwA)		104 dB
Vibrazione sul gruppo complesso mani/braccia		< 2.50 m/s ²
Cestello compatibile		
Capacità della piattaforma	Q	365 kg
Numero di persone		3
Dimensioni del cestello (lunghezza x larghezza)	lp / ep	2000 m x 1200 m
Peso della piattaforma*		410 kg
Varie		
Ruote direttrici (anteriori / posteriori)		2 / 2
Ruote motrici (anteriori / posteriori)		2 / 2
Sicurezza omologazione cabina		Cabina ROPS - FOPS Livello 1
Comandi		JSM
Informazioni specifiche		Data indicated with basket basket, except max. capacity, lifting height and offset.

Data indicated with basket basket, except max. capacity, lifting height and offset.

MT 625 HA - Disegno quotato



MT 625 HA - Diagramma di carico

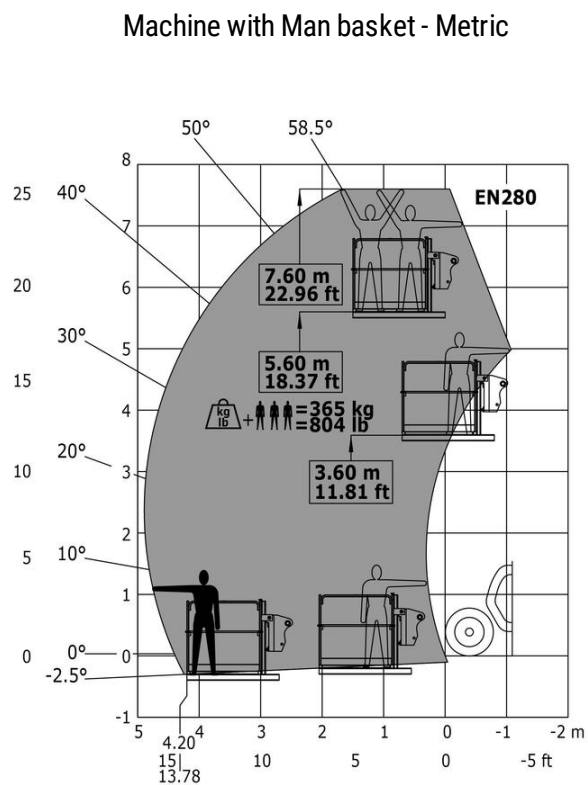
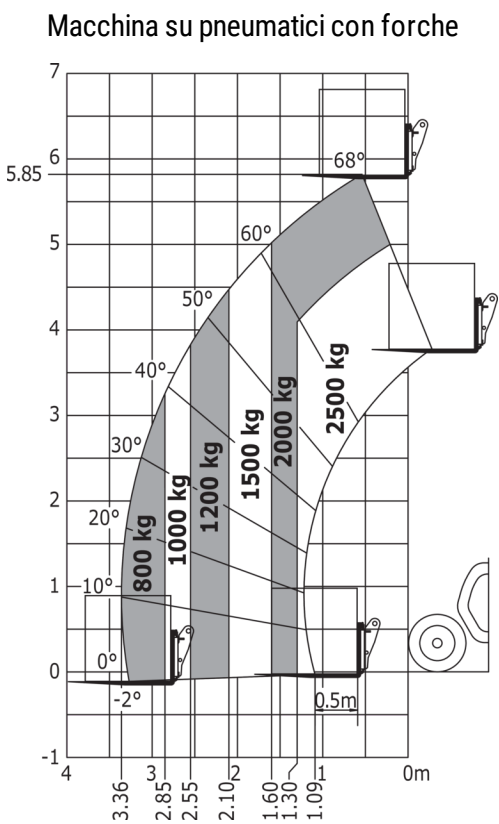
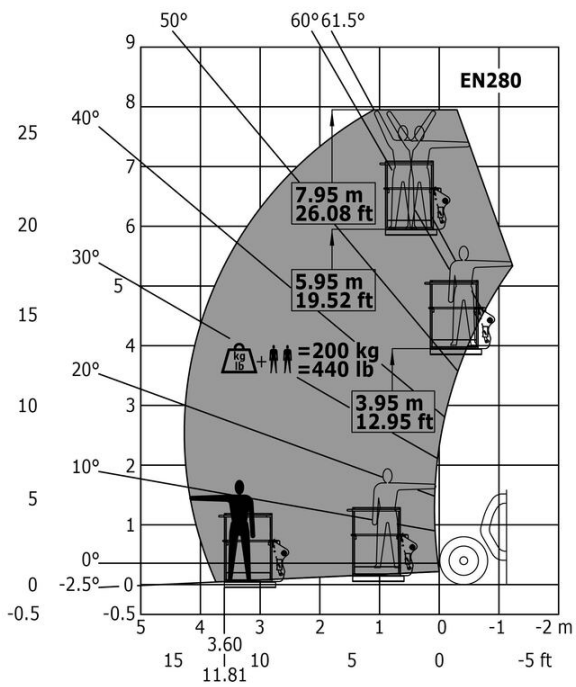


Diagramma di carico





MANITOU **HANDLING YOUR WORLD**

Sede centrale

MANITOU ITALIA Srl

Via Cristoforo Colombo 2, Loc. Cavazzona - 41013 CASTELFRANCO EMILIA (MO)

Tel: 059.95.98.11 - Fax 059.95.98.65

www.manitou.com



Questa pubblicazione presenta la descrizione delle versioni e delle possibilità di configurazione dei prodotti Manitou, che possono differire per attrezzature. Gli allestimenti presentati nel presente opuscolo possono essere di serie, optional o non disponibili, a seconda delle versioni. Manitou si riserva il diritto di modificare, in qualsiasi momento e senza alcun preavviso, le specifiche tecniche descritte e rappresentate. Le specifiche indicate non rappresentano alcun obbligo per il costruttore. Per maggiori dettagli, rivolgersi al proprio concessionario Manitou. Documento non contrattuale. Elenco delle specifiche non esaustivo. I loghi nonché l'identità visiva dell'azienda sono di proprietà di Manitou e non possono essere utilizzati senza autorizzazione. Tutti i diritti riservati. Le immagini e gli schemi contenuti nel presente opuscolo sono forniti esclusivamente a fini di consultazione e a titolo indicativo.

Manitou BF SA - Società anonima con consiglio di amministrazione. Capitale sociale: 39,668,399 euro - 857 802 508 RCS Nantes