

Technische fiche :

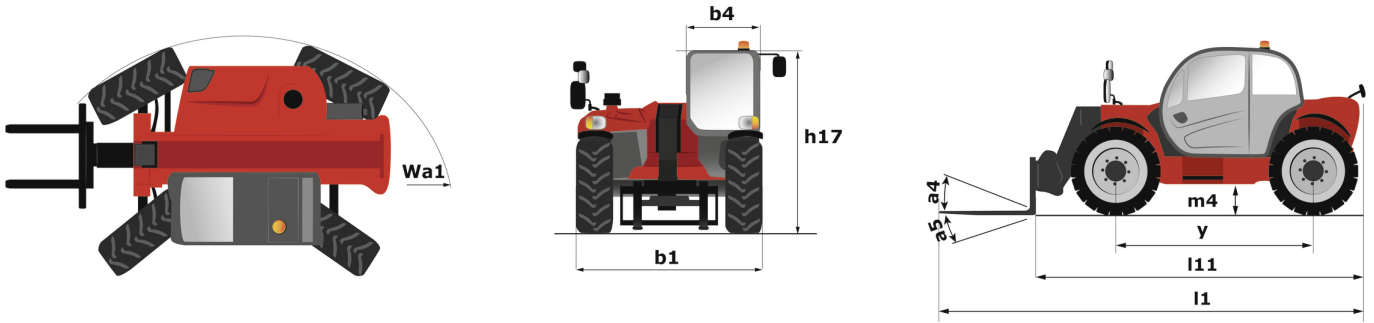
MT 625 HA



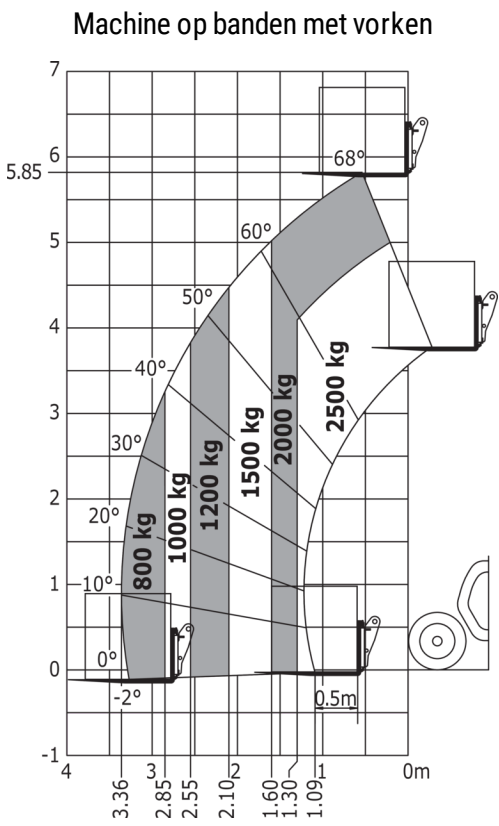
Hoedanigheid		Metrisch
Max. capaciteit		2500 kg
Max. hijshoogte		5.85 m
Max. bereik		3.40 m
Lostrekkracht aan de bak		3427 daN
Gewicht en afmetingen		
Totale lengte aan het schutbord	l11	3.90 m
Lengte tot voorzijde van de vorken	l2	3.90 m
Totale breedte	b1	1.81 m
Totale hoogte	h17	1.92 m
Wielbasis (y)	y	2.30 m
Bodemvrijheid machine	m4	0.33 m
Totale breedte cabine	b4	0.79 m
Graafhoek	a4	12 °
Storhoek	a5	117 °
Draaistraal (buitenkant wielen)	Wa1	3.31 m
Leeg gewicht		5130 kg
Gewicht		4800 kg
Uitrusting banden		Pneumatisch
Modellen banden		Solideal 12-16,5 12PR SKS XT TL
Lengte vorken / Breedte vorken / Vorkgedeelte	l / e / s	1200 mm x 125 mm x 45 mm
Prestatie		
Heffen		7.80 s
Verlagen		5.50 s
Uitschuiven uitschuifbare arm		5.40 s
Intrekken uitschuifbare arm		3.50 s
Graven		3 s
Storten		3 s
Motor		
Merk		Kubota
Motomom		Stage V
Motomodel		V3307-CR-TE5B
Aantal cilinders / Capaciteit van cilinders		4 - 3331 cm ³
I.C. Motorvermogen - Vermogen		75 Hp / 55.40 kW
Max. koppel / Motorkoppel		265 Nm @ 1400 rpm
Trekkracht		3550 daN
Elektrisch circuit		
Batterij		12 V
12V Batterij capaciteit		110 Ah
Transmissie		
Type		Hydrostatisch
Aantal versnellingen (vooruit / achteruit)		2 / 2
Max. travel speed		24.90 km/h
Handrem		Automatische negatieve parkeerrem
Bedrijfsrem		Oil-Immersed multi-discs braking on front axles
Axle Manufacturer		Dana
Hydraulisch		
Pomptype		Tandwielpomp
Hydraulisch debiet / Hydraulische druk		90 l/min-235 bar
Tankinhoud		
Motorolie		11.20 l
Hydraulische olie		115 l
Inhoud brandstoftank		63 l
Geluid en trillingen		
Lawaai op de bestuurdersplaats (LpA)		76 dB
Lawaai in de omgeving (LWA)		104 dB
Trillingen op het geheel handen/armen		< 2.50 m/s ²
Compatibel platform		
Platformcapaciteit	Q	365 kg
Aantal personen		3
Afmeting van het platform (lengte x breedte)	lp / ep	2000 m x 1200 m
Eigen gewicht*		410 kg
Diverse		
Stuurwielen (voor / achter)		2 / 2
Aandrijfwielen (voor / achter)		2 / 2
Veiligheid cabinehomologatie		ROPS - FOPS cab (level 1)
Commando's		JSM
Additional information		Data indicated with basket basket, except max. capacity, lifting height and offset.

Data indicated with basket basket, except max. capacity, lifting height and offset.

MT 625 HA - Tekening met afmetingen



MT 625 HA - Lastendiagram



Laaddiagram





Hoofdkantoor

B.P. 249 - 430 rue de l'Aubinière

44150 Ancenis Cedex - Frankrijk

Tel.: 00 33 (0)2 40 09 10 11 - Fax: 00 33 (0)2 40 09 10 97

www.manitou.com



Deze brochure beschrijft versies en configuratie-opties voor Manitou-producten die met verschillende apparatuur kunnen worden uitgerust. De uitrusting die in deze brochure wordt beschreven, kan standaard, optioneel of niet leverbaar zijn, afhankelijk van de uitvoering. Manitou behoudt zich het recht voor om de weergegeven en beschreven specificaties op elk moment en zonder kennisgeving vooraf te wijzigen. De fabrikant is niet aansprakelijk voor de gegeven specificaties. Neem voor meer informatie contact op met uw Manitou-dealer. Niet-contractueel document. De productbeschrijvingen kunnen afwijken van de werkelijke producten. De lijst met specificaties is niet allesomvattend. De logo's en visuele identiteit van het bedrijf zijn eigendom van Manitou en mogen niet zonder toestemming worden gebruikt. Alle rechten voorbehouden. De foto's en diagrammen in deze brochure zijn uitsluitend bedoeld voor raadpleging en informatie.

MANITOU BF SA - Naamloze vennootschap met raad van bestuur - Aandeelkapitaal: 39.668.399 euro - 857 802 508 RCS Nantes