

Ficha técnica :

# 90 V'AIR

OXYGEN  
by MANITOU

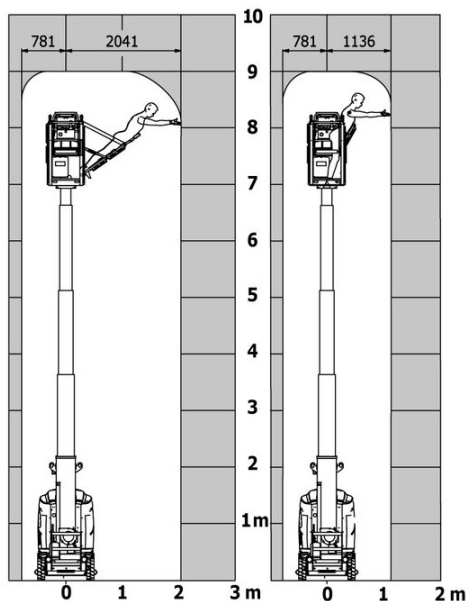


 **MANITOU**  
HANDLING YOUR WORLD

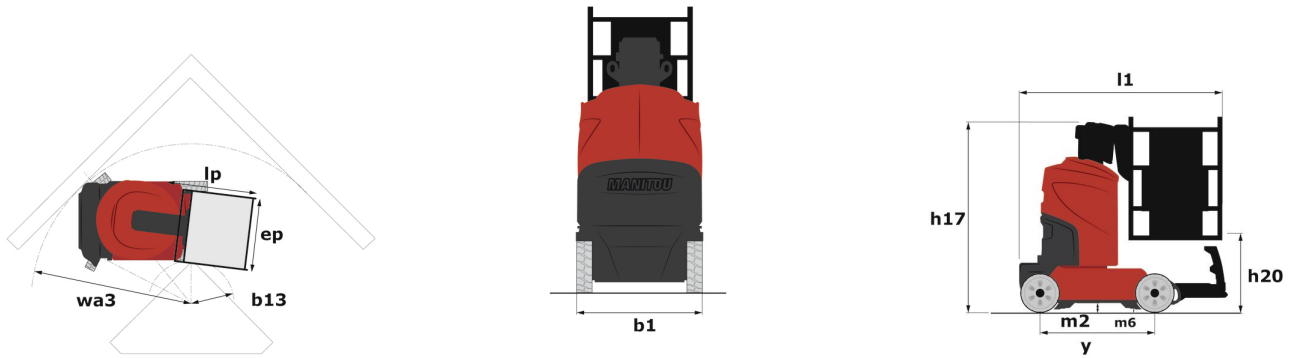
Capacidad		Métrico
Altura de trabajo	h21	9 m
Altura de la plataforma	h7	7 m
Alcance máx		2.04 m
Capacidad plataforma	Q	230 kg
Rotación de torreta		350 °
Número de personas (interior / exterior)		2 / 2
Peso y dimensión		
Peso de la plataforma*		2710 kg
Dimensiones de la plataforma (longitud x anchura)	lp / ep	0.95 m x 0.68 m
Altura al piso (acceso)	h20	1.03 m
Longitud total	l1	2.31 m
Anchura total	b1	1.10 m
Altura total	h17	2.31 m
Compensación contrapeso (torreta a 90°)	a7	0.04 m
Sobredimensiones / alcance del contrapeso		0.05 m
Radio de giro exterior	Wa3	1.98 m
Distancia al suelo en el centro de la distancia entre ejes	m2	0.09 m
Distancia entre ejes	y	1.20 m
Rendimiento		
Velocidad de marcha - anclado		4.50 km/h
Velocidad de marcha - elevado		0.60 km/h
Pendiente franqueable		25 %
Desnivel admisible		2 °
Neumáticos		
Equipamientos de rueda		Antihuella
Modelos de los neumáticos		406 x 127 mm
Ruedas motrices (delanteras / traseras)		0 / 2
Ruedas directrices (delanteras / traseras)		2 / 0
Ruedas frenadas (delanteras / traseras)		0 / 2
Motor/batería		
Calificación de potencia del motor eléctrico		2 x 1.50 kW
Number of hydraulic pump / Capacidad de la bomba hidráulica		2 x 4.20 cm³
Batería		24 V
Capacidad de la batería		250 Ah
Cargador integrado (V) / On-board charger (A)		24 V / 30 A
Varios		
Número de ciclos con batería STD (HIRD)		39
Presión al suelo		11.30 dan/cm2
Presión hidráulica		140 bar
Capacidad del depósito hidráulico		22 l
Cumplimiento de las normas		
Esta máquina cumple con:		Directivas europeas: 2006/42/CE - Máquinas (refundición EN280:2013) - 2004/108/EC (EMC) - 2006/95/CE (Tensión baja)

## 90 V'Air - Diagramas de carga

Tabla de carga para plataformas elevadoras



## 90 V'Air - Diagrama dimensional



## Equipamiento

### Estándar

- 2 luces delanteras LED con rejilla de protección
- 2 luces traseras LED de posición
- 2 radares de detección vertical
- 3 trenzados antiestáticos
- Alarma sonora en la cesta
- Alarma sonora y testigo luminoso (desnivel, sobrecarga, descenso)
- Anillas de estrobaje y estiba
- Ayuda al diagnóstico integrada
- Batería de tracción con llenado centralizado
- Caja de mandos amovibles
- Cargador integrado multitensión
- Cesta con piso troquelado
- Cesta específica para múltiples posiciones de trabajo
- Consola de mandos con retroiluminación
- Descenso manual de socorro
- Frenado de tipo negativo en las ruedas traseras
- Horómetro
- Indicador testigo de carga batería
- Interruptor de parada de urgencia en el panel y la torreta
- Luz de trabajo en la cesta
- Mandos proporcionales
- Neumáticos todoterreno no marcados como rellenos de espuma
- Protecciones laterales y frontales de caucho
- Protección de baches de activación automática
- Reflectantes laterales
- Tecnología bus CAN
- Traslación posible a máxima altura

### Opcional

- Aceite biodegradable
- Aceite para grandes fríos
- Extintor 6 kg polvo A, B, C
- Safety kit - Harness + helmet



**Oficina Central**

B.P. 249 - 430 rue de l'Aubinière

44150 Ancenis Cedex - Francia

Tel.: 00 33 (0)2 40 09 10 11 - Fax: 00 33 (0)2 40 09 10 97

[www.manitou.com](http://www.manitou.com)



Esta publicación describe las versiones y posibilidades de configuración de los productos Manitou que puedan diferir en equipamiento. Los equipamientos presentados en este folleto pueden ser de serie, opcionales o no estar disponibles en algunas versiones. Manitou se reserva el derecho, en cualquier momento y sin previo aviso, de modificar las especificaciones descritas y representadas. Las especificaciones aportadas no comprometen al fabricante. Para más información, póngase en contacto con su concesionario Manitou. Documento no contractual. Presentación de los productos no contractual. Lista de especificaciones no exhaustiva. Los logos y la identidad visual de la empresa son propiedad de Manitou y no pueden ser utilizados sin autorización. Todos los derechos reservados. Las fotos y los esquemas contenidos en este folleto se ofrecen para consulta y a título indicativo solamente.

Manitou BF SA - Sociedad anónima con Consejo de Administración - Capital social: 39 668 399 euros - 857 802 508 RCS Nantes