

Technische fiche :

# 90 V'AIR

OXYGEN  
by MANITOU

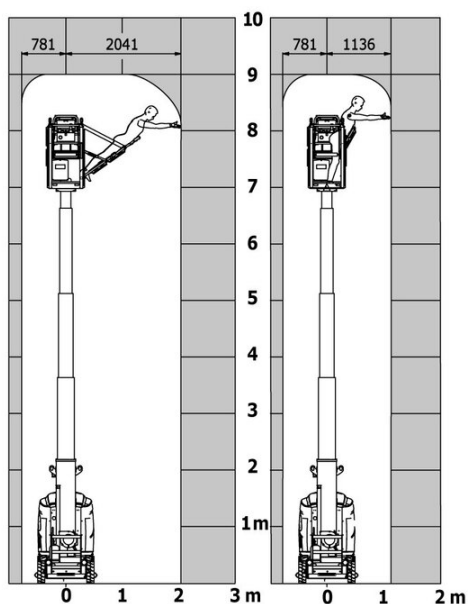


 **MANITOU**  
HANDLING YOUR WORLD

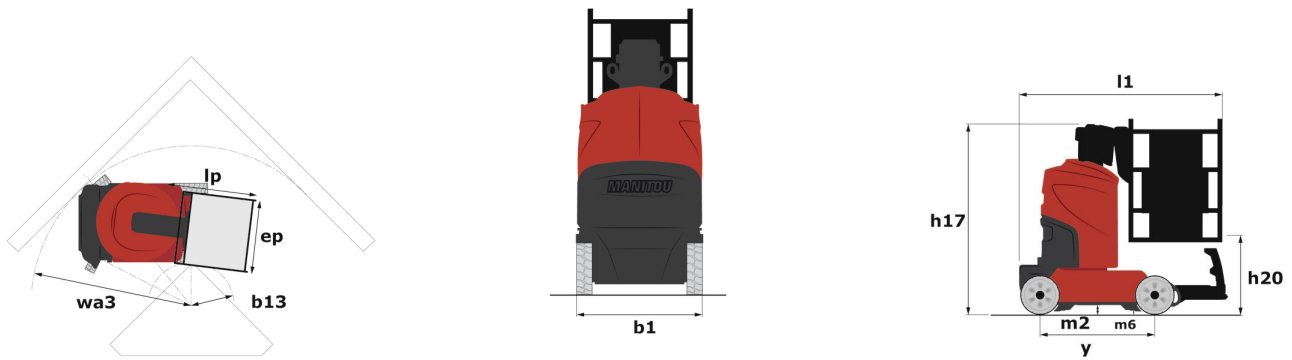
Hoedanigheid		Metrisch
Werkhoogte	h21	9 m
Vloerhoogte (ingang)	h20	1.03 m
Platformhoogte	h7	7 m
Max. bereik		2.04 m
Platformcapaciteit	Q	230 kg
Rotatie bovenwagen		350 °
Aantal personen (binnen / buiten)		2 / 2
Gewicht en afmetingen		
Eigen gewicht*		2710 kg
Afmeting van het platform (lengte x breedte)	lp / ep	0.95 m x 0.68 m
Totale lengte	l1	2.31 m
Totale breedte	b1	1.10 m
Totale hoogte	h17	2.31 m
Verstelling tegengewicht (bovenwagen aan 90°)	a7	0.04 m
Tegengewicht overmaat/reiken		0.05 m
Buitenste draaicirkel	Wa3	1.98 m
Bodemvrijheid in het midden van de wielbasis	m2	0.09 m
Wielbasis (y)	y	1.20 m
Prestatie		
Rijsnelheid - ingetrokken		4.50 km/h
Rijsnelheid - opgeheven		0.60 km/h
Stijgvermogen		25 %
Maximale schiefstand		2 °
Banden		
Uitrusting banden		Non marking bandage
Modellen banden		406 x 127 mm
Aandrijfwielen (voor / achter)		0 / 2
Stuurwielen (voor / achter)		2 / 0
Geremde wielen / wielen		0 / 2
Motor/accu		
Vermogen van de elektrische motor		2 x 1.50 kW
Number of hydraulic pump / Capacity of hydraulic pump		2 x 4.20 cm <sup>3</sup>
Batterij		24 V
Batterij capaciteit		250 Ah
Geïntegreerde lader(V) / On-board charger (A)		24 V / 30 A
Diverse		
Number of cycles with STD Battery (HIRD)		39
Bodemdruk		11.30 dan/cm <sup>2</sup>
Hydraulische druk		140 bar
Inhoud hydraulische tank		22 l
Naleving van normen		
This machine is in compliance with:		Europese richtlijnen: 2006/42/EG - Machines (herziening EN280:2013) - 2004/108/EG (EMC) - 2006/95/EG (Laagspanning)

## 90 V'Air - Lastendiagram

### Laaddiagram voor hoogwerkers



## 90 V'Air - Tekening met afmetingen



## Uitrusting

### Standaard

- 2 achterste LED-positielampen
- 2 verticale detectieradars
- 2 voorste LED-koplampen met beschermingsrooster
- 3 antistatische vlechten
- Bedieningspaneel gondel met achtergrondverlichting
- CAN bus technologie
- Claxon en lichtindicator (helling, overbelasting, dalen)
- Claxon in werkkooi
- Gereedschapskist in gondel
- Geïntegreerde diagnosehulp
- Gondel met geperforeerde vloer
- Handmatige nooddaalfunctie
- Hijs- en bevestigingsogen
- Indicatorlampje opladen van de accu's
- Ingebouwde lader multispanning
- Negatieve remming op achterwielen
- Proportionele bediening
- Rubber beschermingen aan voor- en zijkant
- Schakelaar noodstop in werkkooi en op benedenbediening
- Specifieke gondel met meerdere werkposities
- Tractieaccu met gecentraliseerd vullen
- Urenteller
- Vaste kuilbescherming
- Verplaatsing mogelijke naar maximale hoogte
- Werklicht op gondel
- Zijreflectoren
- niet-markerende volle banden

### Optioneel

- Biologisch afbreekbare olie
- Blusapparaat 6 kg poeder A, B, C
- Olie voor lage temperaturen
- Safety kit - Harness + helm



 **MANITOU**  
**HANDLING YOUR WORLD**

**Hoofdkantoor**

B.P. 249 - 430 rue de l'Aubinière

44150 Ancenis Cedex - Frankrijk

Tel.: 00 33 (0)2 40 09 10 11 - Fax: 00 33 (0)2 40 09 10 97

[www.manitou.com](http://www.manitou.com)



Deze brochure beschrijft versies en con guratie-opties voor Manitou-producten die met verschillende apparatuur kunnen worden uitgerust. De uitrusting die in deze brochure wordt beschreven, kan standaard, optioneel of niet leverbaar zijn, afhankelijk van de uitvoering. Manitou behoudt zich het recht voor om de weergegeven en beschreven speci caties op elk moment en zonder kennisgeving vooraf te wijzigen. De fabrikant is niet aansprakelijk voor de gegeven speci caties. Neem voor meer informatie contact op met uw Manitou-dealer. Niet-contractueel document. De productbeschrijvingen kunnen afwijken van de werkelijke producten. De lijst met speci caties is niet allesomvattend. De logo's en visuele identiteit van het bedrijf zijn eigendom van Manitou en mogen niet zonder toestemming worden gebruikt. Alle rechten voorbehouden. De foto's en diagrammen in deze brochure zijn uitsluitend bedoeld voor raadpleging en informatie.

MANITOU BF SA - Naamloze vennootschap met raad van bestuur - Aande- lenkapitaal: 39.668.399 euro - 857 802 508 RCS Nantes