

Karta danych technicznych :

# 90 V'AIR

OXYGEN  
by MANITOU

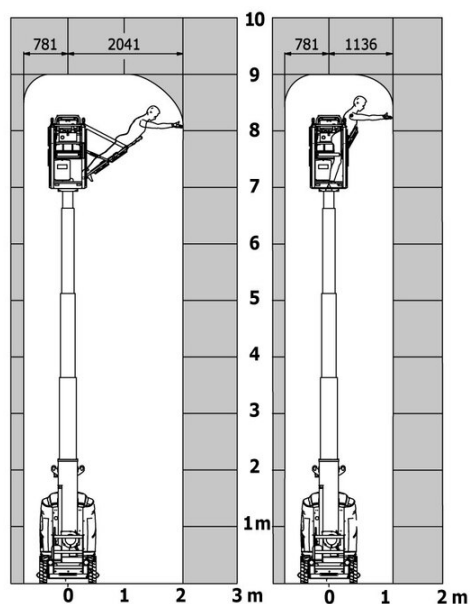


 **MANITOU**  
HANDLING YOUR WORLD

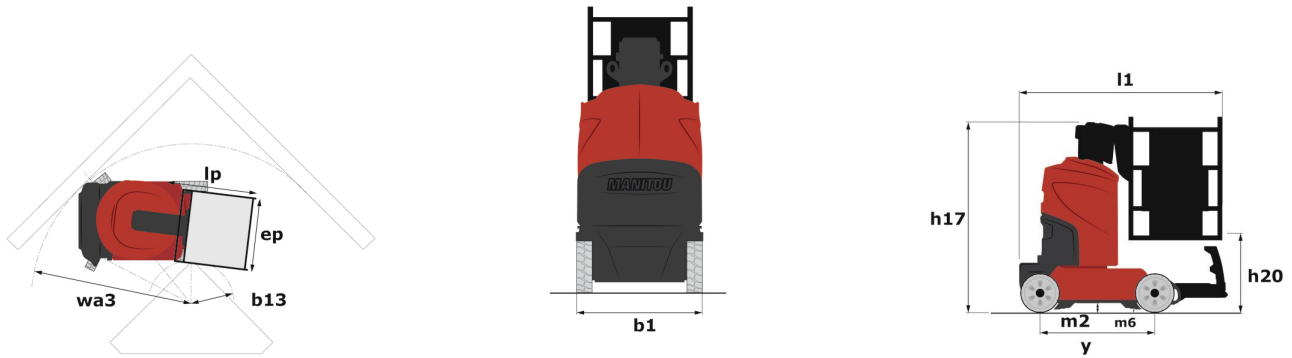
Pojemność		Metyczny
Wysokość robocza	h21	9 m
Wysokość platformy	h7	7 m
Wysięg max.		2.04 m
Udźwig platformy	Q	230 kg
Obrót wieżyczki		350 °
Ilość osób (wewnątrz / na zewnątrz)		2 / 2
Waga i wymiary		
Ciężar platformy*		2710 kg
Wymiary platformy (długość x szerokość)	lp / ep	0.95 m x 0.68 m
Wysokość pomostu (wejście)	h20	1.03 m
Długość całkowita	l1	2.31 m
Szerokość całkowita	b1	1.10 m
Wysokość całkowita	h17	2.31 m
Wysunięcie przeciwwagi (wieża na 90°)	a7	0.04 m
Z dużą przeciwwagą / zasięg		0.05 m
Zewnętrzny promień skrętu	Wa3	1.98 m
Prześwit pośrodku rozstawu osi	m2	0.09 m
Rozstaw osi	y	1.20 m
Wydajność		
Prędkość jazdy - tryb transportowy		4.50 km/h
Prędkość jazdy - tryb roboczy		0.60 km/h
Dopuszczalne nachylenie		25 %
Dopuszczalny przechył		2 °
Koła		
Typ ogumienia		Opony niebrudzące
Ogumienie standardowe		406 x 127 mm
Koła napędzane (przód / tył)		0 / 2
Koła skrętne (przód / tył)		2 / 0
Koła hamowane (przód / tył)		0 / 2
Silnik/Bateria		
Moc znamionowa silnika elektrycznego		2 x 1.50 kW
Liczba pomp hydraulicznych / Wydatek pompy hydraulicznej		2 x 4.20 cm <sup>3</sup>
Akumulator		24 V
Pojemność baterii		250 Ah
Zintegrowany prostownik (V) / Wbudowany prostownik (A)		24 V / 30 A
Pozostałe		
Liczba cykli z baterią standardową (HIRD)		39
Nacisk na podłoże		11.30 dan/cm <sup>2</sup>
Ciśnienie hydrauliki		140 bar
Pojemność zbiornika oleju hydraulicznego		22 l
Zgodność z normami		
Ta maszyna jest zgodna z:		Dyrektywy europejskie: 2006/42/WE - Maszynowa (wersja przekształcona EN280:2013) - 2004/108/WE (EMC) - 2006/95/WE (Niskonapięciowa)

## 90 V'Air - Wykresy obciążenia

Tabela udźwigu dla MEWP



## 90 V'Air - Rysunek wymiarowy



## Wyposażenie

### Standard

- 2 przednie reflektory LED z kratką ochronną
- 2 radary z wykrywaniem pionowym
- 2 tylne reflektory pozycyjne LED
- 3 przewody antyelektrostatyczne
- Akumulator trakcyjny z centralnym układem napielniania
- Hamulce negatywne na kołach tylnych
- Kosz z perforowaną podłogą
- Licznik godzin
- Możliwy przejazd z platformą na maksymalnej wysokości
- Opony gumowe niebrudzące
- Pierścienie do zaczepiania i mocowań transportowych
- Podświetlany pulpit sterowniczy
- Reflektor roboczy w koszu
- Ręczne opuszczanie awaryjne
- Skrzynka narzędziowa w koszu
- Specjalny kosz umożliwiający pracę w wielu położeniach
- Stałe zabezpieczenie przeciwwybojowe
- Sterowanie proporcjonalne
- Sygnal dźwiękowy oraz podświetlana koltrorka (poziomowanie, przeciążenie, opuszczanie)
- Sygnal dźwiękowy w koszu
- Technologia szyny CAN
- Wbudowana pomoc w diagnozowaniu usterek
- Wbudowany prostownik wielonapięciowy
- Wskaźnik naładowania akumulatora
- Wyłącznik zatrzymania awaryjnego w platformie i na ramie
- Zabezpieczenia gumowe przednie i boczne
- Światła boczne

### Opcjonalny

- Gaśnica proszkowa 6 kg A, B, C
- Olej biodegradowalny
- Olej mrozoodporny
- Zestaw ochronny (uprzęż + kask)



# **MANITOU** HANDLING YOUR WORLD

## Siedziba główna

B.P. 249 - 430 rue de l'Aubinière  
44150 Ancenis Cedex - France

Tel: +33 (0)2 40 09 10 11 - Fax: +33 (0)2 40 09 10 97

[www.manitou.com](http://www.manitou.com)



Niniejsza publikacja opisuje wersje i możliwości konfiguracji produktów Manitou, które mogą różnić się wyposażeniem. Wyposażenie przedstawione w niniejszej broszurze może być standardowe, opcjonalne lub niedostępne w zależności od wersji. Manitou zastrzega sobie prawo do zmiany opisanych i przedstawionych specyfikacji w dowolnym momencie bez uprzedzenia. Przedstawione specyfikacje nie są wiążące dla producenta. Aby uzyskać więcej szczegółów, należy skontaktować się z dealerm Manitou. Dokument niebędący umową. Prezentacja i wizualizacje produktów nie są umowne. Loga i identyfikacja wizualna firmy są własnością Manitou i nie mogą być wykorzystywane bez zgody. Wszelkie prawa zastrzeżone. Zdjęcia i schematy zawarte w niniejszej broszurze służą wyłącznie celom poglądowym.  
Manitou BF SA - Spółka akcyjna z Radą Dyrektorów - Kapitał zakładowy: 39 668 399 euro - 857 802 508 RCS Nantes