

Ficha técnica :

# 90 V'AIR

OXYGEN  
by MANITOU

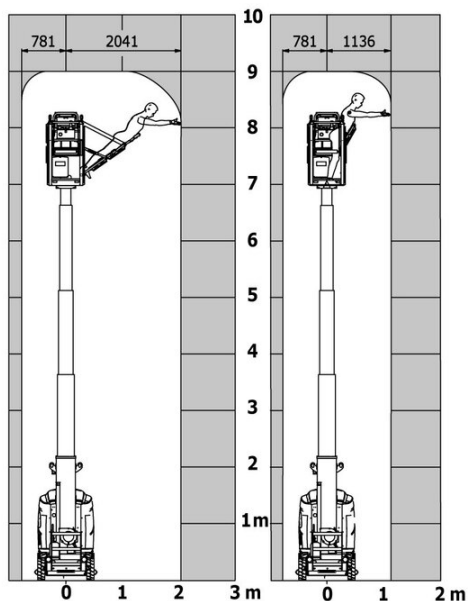


 **MANITOU**  
HANDLING YOUR WORLD

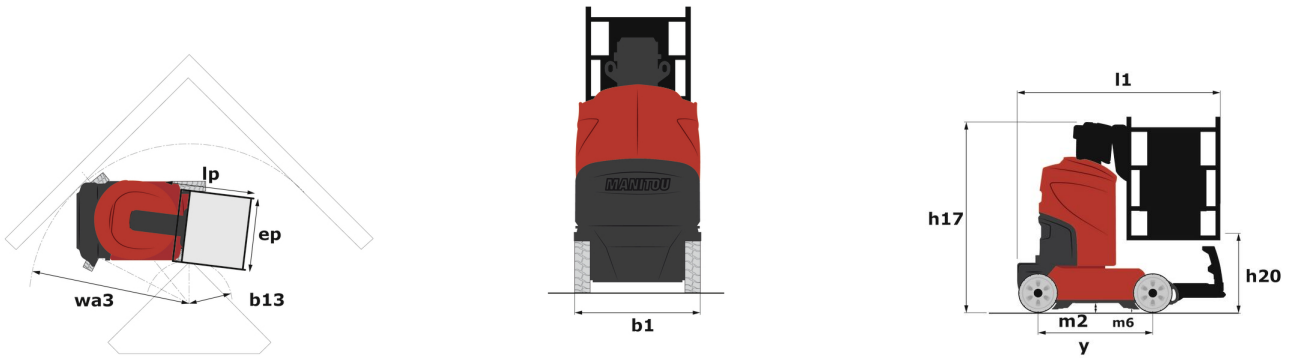
| Capacidade  |         | Métrico   |
|---|---------|---|
| Altura de trabalho  | h21     | 9 m   |
| Altura da plataforma                                      | h7      | 7 m   |
| Alcance máx.  |         | 2.04 m  |
| Capacidade da plataforma                                  | Q       | 230 kg  |
| Rotação da torreta  |         | 350 °   |
| Número de pessoas (interior / exterior)                   |         | 2 / 2   |
| Peso e dimensões  |         |   |
| Peso da plataforma *                                      |         | 2710 kg   |
| Dimensão da plataforma (comprimento x largura)            | lp / ep | 0.95 m x 0.68 m   |
| Altura piso (acesso)                                      | h20     | 1.03 m  |
| Comprimento total   | l1      | 2.31 m  |
| Largura total   | b1      | 1.10 m  |
| Altura total  | h17     | 2.31 m  |
| Desvio do contrapeso (torre a 90 °)                       | a7      | 0.04 m  |
| Sobremedida do contrapeso /alcance                        |         | 0.05 m  |
| Raio de viragem exterior                                  | Wa3     | 1.98 m  |
| Distância ao solo no centro da distância entre eixos      | m2      | 0.09 m  |
| Distância entre eixos                                     | y       | 1.20 m  |
| Atuação   |         |   |
| Velocidade de condução - recolhido                        |         | 4.50 km/h   |
| Velocidade de condução - elevado                          |         | 0.60 km/h   |
| Inclinação transponível                                   |         | 25 %  |
| Declive admissível  |         | 2 °   |
| Pneus   |         |   |
| Tipo de rodas   |         | Não marcantes   |
| Pneus standard  |         | 406 x 127 mm  |
| Rodas de tração (dianteira / traseira)                    |         | 0 / 2   |
| Rodas direcionais (dianteira / traseira)                  |         | 2 / 0   |
| Travagem nas rodas (frente / atrás)                       |         | 0 / 2   |
| Motor/Bateria   |         |   |
| Potência nominal do motor elétrico                        |         | 2 x 1.50 kW   |
| Number of hydraulic pump / Capacidade da bomba hidráulica |         | 2 x 4.20 cm³  |
| Bateria   |         | 24 V  |
| Capacidade de carga                                       |         | 250 Ah  |
| Carregador integrado (V / A)                              |         | 24 V / 30 A   |
| Diversos  |         |   |
| Número de ciclos com bateria STD (HIRD)                   |         | 39  |
| Pressão no solo   |         | 11.30 dan/cm2   |
| Pressão hidráulica  |         | 140 bar   |
| Capacidade do depósito hidráulico                         |         | 22 l  |
| Cumprimento das normas                                    |         |   |
| Esta máquina está em conformidade com:                    |         | Diretivas europeias: 2006/42/CE - Máquinas (revisão EN280:2013) - 2004/108/CE (CEM) - 2006/95/CE (Baixa tensão) |

## 90 V'Air - Diagramas de carga

### Gráfico da carga para plataforma elevatória (métrico)



## 90 V'Air - Esquemas dimensionais



## Equipamentos

### Standard

- 2 faróis dianteiros com grelha de proteção
- 2 faróis traseiros LED
- 2 radares de detecção vertical
- 3 redes antiestáticas
- Ajuda de diagnóstico integrada
- Alarme sonoro e indicadores luminosos (inclinação, sobrecarga, descida)
- Aviso sonoro na cesta
- Bateria de tração com enchimento centralizado
- Caixa de ferramentas na cesta
- Carregador integrado multitemperatura
- Cesta com solo perfurado
- Cesta específica com várias posições de trabalho
- Comandos proporcionais
- Consola de comando retroiluminada
- Conta-horas
- Descida manual de emergência
- Farol de trabalho na cesta
- Ganchos para transporte e elevação
- Indicador de carga das baterias
- Interruptor de paragem de urgência na cesta e na torreta
- Pneus bandagem não marcantes
- Proteção de buracos fixa
- Proteções laterais e frontais em borracha
- Refletores laterais
- Tecnologia de bus CAN
- Translação possível à altura máxima
- Travagem de tipo negativo nas rodas traseiras

### Opcional

- Extintor de 6 kg de pó A, B, C
- Safety kit - Harness + helmet
- Óleo biodegradável
- Óleo para baixas temperaturas



 **MANITOU**  
**HANDLING YOUR WORLD**

**Sede Central**

B.P. 249 - 430 rue de l'Aubinière  
44150 Ancenis Cedex - France

Tél. : 00 33 (0)2 40 09 10 11 - Fax : 00 33 (0)2 40 09 10 97

[www.manitou.com](http://www.manitou.com)



Esta publicação apresenta uma descrição das versões e possibilidades de configuração dos produtos Manitou que podem possuir equipamentos diferentes. Os equipamentos apresentados nesta brochura podem ser de série, opcionais ou não estarem disponíveis consoante as versões. A Manitou reserva-se o direito de modificar, em qualquer momento e sem pré-aviso, as especificações descritas e representadas. As especificações referidas não comprometem o fabricante. Para mais informações, contacte o seu concessionário Manitou. Documento não contratual. A apresentação e as imagens dos produtos não são contratuais. Os logótipos, assim como a identidade visual da empresa, são propriedade da Manitou e não podem ser utilizados sem autorização. Todos os direitos reservados. As fotografias e os esquemas contidos na presente brochura só são fornecidos para fins de consulta e a título indicativo.

Manitou BF SA - Sociedade anónima com conselho de administração - Capital social: 39 668 399 Euros - 857 802 508 RCS Nantes