

Technisches Datenblatt :

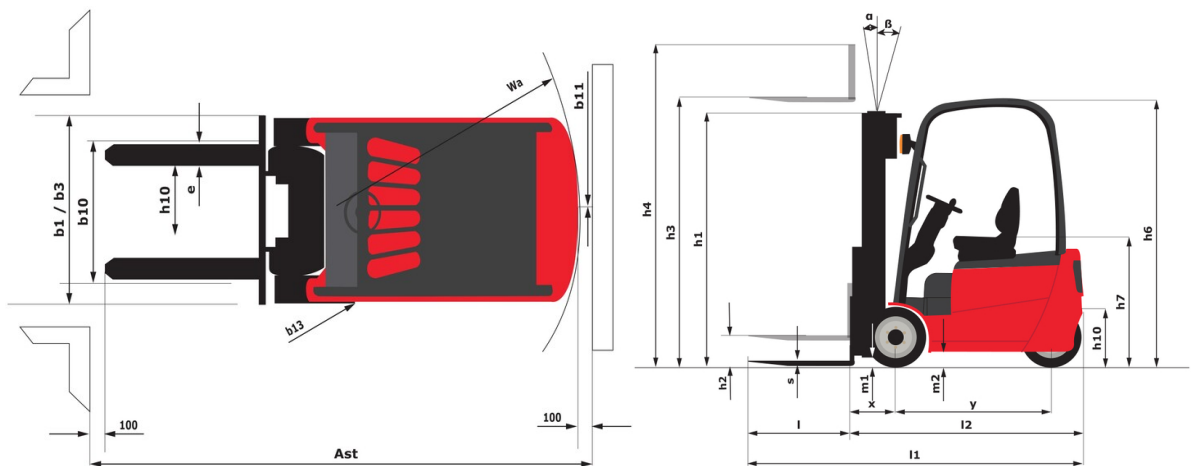
# ME 418



 **MANITOU**  
HANDLING YOUR WORLD

Technische Merkmale		Metrisch	
1.1	Hersteller		Manitou
1.2	Modellname		ME 418
1.3	Antriebsart		Elektrisch - Blei
1.4	Bedienertyp		Sitzen
1.5	Max. Tragkraft	Q	1800 kg
1.6	Lastschwerpunkt	c	500 mm
1.8	Lastabstand, Mitte der Antriebsachse bis zur Gabel	x	411 mm
1.9	Radstand	y	1380 mm
Gewicht			
2.1	Betriebsgewicht		3070 kg
2.2	Vorderachslast (beladen) / Hinterachslast (beladen)		4350 kg / 520 kg
2.3	Vorderachslast ohne Last / Hinterachslast ohne Last		1400 kg / 1670 kg
Reifen			
3.1	Bereifung		Superelelastik-Reifen
3.2	Reifengröße, vorn		21 x 8-9
3.3	Reifengröße, hinten		5.00-8
3.5	Anzahl der Vorderäder / Hinterräder		2 / 2
3.5.2	Anzahl der Antriebsräder		2
3.6	Vorderspur	b10	938 mm
3.7	Abstand zwischen den Hinterrädern	b11	898 mm
Abmessungen			
4.8	Sitzhöhe	h7	1045 mm
4.7	Höhe Schutzdach (Kabine)	h6	2130 mm
4.12	Kupplungshöhe	h10	275 mm
4.19	Gesamtlänge	l1	3248 mm
4.20	Länge bis zur Vorderseite der Gabeln	l2	2098 mm
4.21	Gesamtbreite	b1	1138 mm
4.22	Gabelquerschnitt / Gabeln Breite / Gabeln Länge	s / e / l	100 mm x 1150 mm x 35 mm
4.23	Gabelträger DIN 15173 A/B		2A
4.24	Breite des Geräteträgers	b3	1000 mm
4.31	Bodenfreiheit unter Hubgerüst	m1	100 mm
4.32	Bodenfreiheit Mitte Radstand	m2	110 mm
4.33	Gangbreite für Paletten 1000 x 1200 quer	Ast	3511 mm
4.34	Gangbreite für Palette 800 x 1200 längs	Ast	3711 mm
4.35	Wenderadius	Wa	1900 mm
4.36	Innerer Wenderadius	b13	680 mm
Leistung			
5.1	Fahrgeschwindigkeit (beladen / unbeladen)		13.50 km/h-14 km/h
5.2	Hubgeschwindigkeit (beladen / unbeladen)		0.29 m/s-0.44 m/s
5.3	Absenkgeschwindigkeit (beladen / unbeladen)		0.49 m/s-0.48 m/s
5.5	Zugkraft / Zugkraft (unbeladen)		1200 daN / 1100 daN
5.7	Steigfähigkeit - beladen / unbeladen		12 % / 13 %
5.10	Feststellbremse		Hydraulisch
Motor			
6.1	Leistung des Fahrmotors		8 kW
6.2	Nennleistung des Motors bei S3 15%		8.60 kW
6.3	Batterie gemäß DIN 43531/35/36 A, B, C		DIN43531 A
6.4	Batterie / Batteriekapazität		48 V / 465 Ah
6.6	Energieverbrauch nach VDI-Zyklus (kWh/h)		4.60 kWh/h
Sonstiges			
8.1	Steuerung		Elektronisch
8.2	Arbeitsdruck Zusatzsteuerkreis für Anbaugeräte		175 bar
8.3	Ölmenge für Anbaugerät		35 l/min
8.4	Schallpegel, am Fahrerohr gemessen		< 71 dB
8.4	Geräuschpegel am Ohr des Fahrers gemäß DIN 12 053		71 dB

### ME 418 - Maßzeichnung





**Hauptsitz**

B.P. 249 - 430 rue de l'Aubinière  
44150 Ancenis Cedex - France

Tel: +33 (0)2 40 09 10 11 - Fax: +33 (0)2 40 09 10 97

[www.manitou.com](http://www.manitou.com)



Diese Publikation enthält eine Beschreibung der Konfigurationsvarianten und Optionen für Manitou-Produkte, die je nach Ausstattung unterschiedlich sein können. Die in dieser Broschüre vorgestellten Ausstattungen können Teil einer Serie, als Option erhältlich oder je nach Ausführung nicht verfügbar sein. Manitou behält sich das Recht vor, die beschriebenen und dargestellten Spezifikationen jederzeit und ohne Vorankündigung zu ändern. Die angegebenen Spezifikationen sind für den Hersteller nicht bindend. Für weitere Einzelheiten wenden Sie sich bitte an Ihren Manitou-Händler. Es handelt sich nicht um ein vertraglich bindendes Dokument. Die Darstellung der Produkte ist vertraglich nicht bindend. Die Liste der Spezifikationen ist nicht vollständig. Die Logos sowie die visuelle Identität des Unternehmens sind Eigentum von Manitou und dürfen nicht ohne Genehmigung verwendet werden. Alle Rechte vorbehalten. Die in dieser Broschüre enthaltenen Fotos und Diagramme werden nur zu Anschauungs- und Informationszwecken zur Verfügung gestellt.

MANITOU BF SA - Gesellschaft mit beschränkter Haftung mit Verwaltungsrat - Aktienkapital: 39 668 399 Euro - 857 802 508 RCS Nantes