

Technisches Datenblatt :

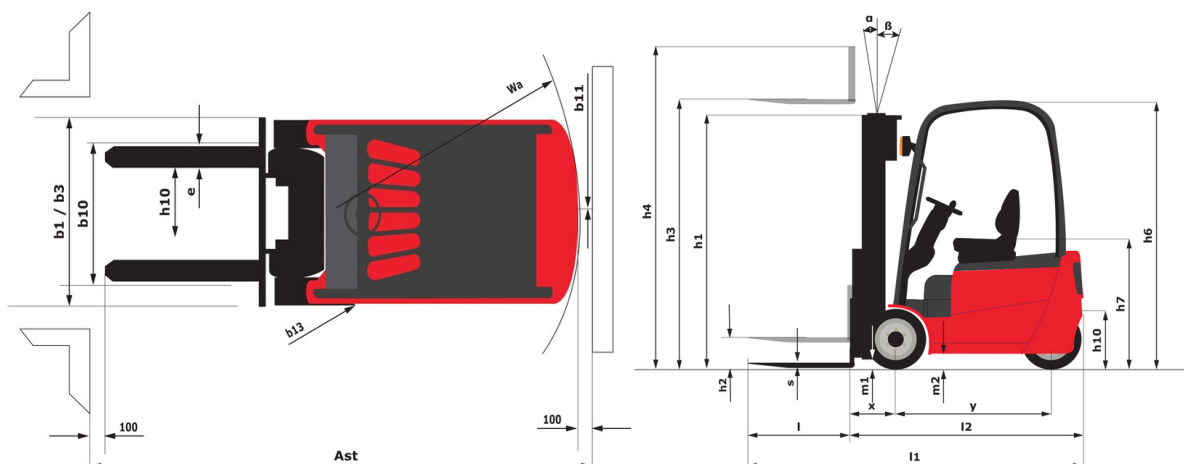
ME 420



 **MANITOU**
HANDLING YOUR WORLD

Technische Merkmale		Metrisch	
1.1	Hersteller		Manitou
1.2	Modellname		ME 420
1.3	Antriebsart		Elektrisch - Blei
1.4	Bedienertyp		Sitzen
1.5	Max. Tragkraft	Q	2000 kg
1.6	Lastschwerpunkt	c	500 mm
1.8	Lastabstand, Mitte der Antriebsachse bis zur Gabel	x	448 mm
1.9	Radstand	y	1485 mm
Gewicht			
2.1	Betriebsgewicht		4000 kg
2.2	Vorderachslast (beladen) / Hinterachslast (beladen)		5360 kg / 640 kg
2.3	Vorderachslast ohne Last / Hinterachslast ohne Last		1910 kg / 2090 kg
Reifen			
3.1	Bereifung		Superelelastik-Reifen
3.2	Reifengröße, vorn		23 x 9-10
3.3	Reifengröße, hinten		18 x 7-8
3.5	Anzahl der Vorderräder / Hinterräder		2 / 2
3.5.2	Anzahl der Antriebsräder		2
3.6	Vorderspur	b10	1058 mm
3.7	Abstand zwischen den Hinterrädern	b11	960 mm
Abmessungen			
4.8	Sitzhöhe	h7	1070 mm
4.7	Höhe Schutzdach (Kabine)	h6	2155 mm
4.12	Kupplungshöhe	h10	303 mm
4.19	Gesamtlänge	l1	3492 mm
4.20	Länge bis zur Vorderseite der Gabeln	l2	2342 mm
4.21	Gesamtbreite	b1	1265 mm
4.22	Gabelquerschnitt / Gabeln Breite / Gabeln Länge	s / e / l	122 mm x 1150 mm x 40 mm
4.23	Gabelträger DIN 15173 A/B		2A
4.24	Breite des Geräteträgers	b3	1038 mm
4.31	Bodenfreiheit unter Hubgerüst	m1	112 mm
4.32	Bodenfreiheit Mitte Radstand	m2	120 mm
4.33	Gangbreite für Paletten 1000 x 1200 quer	Ast	3738 mm
4.34	Gangbreite für Palette 800 x 1200 längs	Ast	3938 mm
4.35	Wenderadius	Wa	2090 mm
4.36	Innerer Wenderadius	b13	730 mm
Leistung			
5.1	Fahrgeschwindigkeit (beladen / unbeladen)		14 km/h-14 km/h
5.2	Hubgeschwindigkeit (beladen / unbeladen)		0.28 m/s-0.40 m/s
5.3	Absenkgeschwindigkeit (beladen / unbeladen)		0.42 m/s-0.29 m/s
5.5	Zugkraft / Zugkraft (unbeladen)		1400 daN / 1250 daN
5.7	Steigfähigkeit - beladen / unbeladen		11 % / 12 %
5.10	Feststellbremse		Hydraulisch
Motor			
6.1	Leistung des Fahrmotors		11 kW
6.2	Nennleistung des Motors bei S3 15%		8.60 kW
6.3	Batterie gemäß DIN 43531/35/36 A, B, C		DIN43531 B
6.4	Batterie / Batteriekapazität		48 V / 700 Ah
6.6	Energieverbrauch nach VDI-Zyklus (kWh/h)		5 kWh/h
Sonstiges			
8.1	Steuerung		Elektronisch
8.2	Arbeitsdruck Zusatzsteuerkreis für Anbaugeräte		175 bar
8.3	Ölmenge für Anbaugerät		35 l/min
8.4	Schallpegel, am Fahrerohr gemessen		< 71 dB
8.4	Geräuschpegel am Ohr des Fahrers gemäß DIN 12 053		71 dB

ME 420 - Maßzeichnung



Technische Daten und Resttragfähigkeiten der Hubgerüste

Duplex Freisicht (FVD)		FVD 27	FVD 30	FVD 33	FVD 36	FVD 40	FVD 43	FVD 45
α - Mast-/Schildneigung, vorne	°	5	5	5	5	5	5	5
β - Mast-/Schildneigung, hinten	°	6	10	10	10	10	6	6
h1 - Höhe Hubgerüst eingefahren	mm	1855	2005	2170	2305	2555	2730	2830
h2 - Freihub	mm	140	140	140	140	140	140	140
h3 - Hubhöhe	mm	2700	3000	3300	3600	4000	4300	4500
h4 - Höhe Hubgerüst ausgefahren	mm	3350	3650	3980	4250	4650	4970	5150
Resttragfähigkeit bei max. Höhe	kg	2000	2000	2000	2000	2000	2000	2000
Resttragfähigkeit mit integrierter Seitenverschiebung bei maximaler Höhe	kg	2000	2000	2000	2000	2000	2000	2000
Resttragfähigkeit mit angehängter Seitenverschiebung bei maximaler Höhe	kg	2000	2000	2000	2000	2000	1950	1900
Höhe bei max. Last	mm	2700	3000	3300	3600	4000	4300	4500
Höhe bei max. Tragfähigkeit mit integriertem Seitenschieber	mm	2700	3000	3300	3600	4000	4300	4500

Duplex Freihub (FLD)		FLD 27	FLD 30	FLD 33	FLD 36	FLD 40
α - Mast-/Schildneigung, vorne	°	5	5	5	5	5
β - Mast-/Schildneigung, hinten	°	6	10	10	10	10
h1 - Höhe Hubgerüst eingefahren	mm	1866	1980	2130	2280	2530
h2 - Freihub	mm	1250	1350	1500	1650	1900
h3 - Hubhöhe	mm	2700	3000	3300	3600	4000
h4 - Höhe Hubgerüst ausgefahren	mm	3370	3635	3970	4270	4635
Resttragfähigkeit bei max. Höhe	kg	2000	2000	2000	2000	2000
Resttragfähigkeit mit integrierter Seitenverschiebung bei maximaler Höhe	kg	2000	2000	2000	2000	2000
Resttragfähigkeit mit angehängter Seitenverschiebung bei maximaler Höhe	kg	2000	2000	2000	2000	2000
Höhe bei max. Last	mm	2700	3000	3300	3600	4000
Höhe bei max. Tragfähigkeit mit integriertem Seitenschieber	mm	2700	3000	3300	3600	4000

Triplex Freihub (FLT)		FLT 40	FLT 43	FLT 45	FLT 48	FLT 50	FLT 55	FLT 60	FLT 65
α - Mast-/Schildneigung, vorne	°	5	5	5	5	5	3	3	3
β - Mast-/Schildneigung, hinten	°	6	6	6	6	6	6	6	6
h1 - Höhe Hubgerüst eingefahren	mm	1925	2025	2095	2195	2260	2425	2645	2820
h2 - Freihub	mm	1255	1355	1425	1525	1590	1755	1975	2150
h3 - Hubhöhe	mm	4000	4300	4500	4800	5000	5500	6000	6500
h4 - Höhe Hubgerüst ausgefahren	mm	4680	4980	5230	5480	5680	5180	6690	7180
Resttragfähigkeit bei max. Höhe	kg	2000	2000	2000	1950	1850	1800	1650	1550
Resttragfähigkeit mit integrierter Seitenverschiebung bei maximaler Höhe	kg	2000	2000	1950	1900	1800	1750	1600	1500
Resttragfähigkeit mit angehängter Seitenverschiebung bei maximaler Höhe	kg	1900	1900	1850	1800	1700	1650	1500	1400
Höhe bei max. Last	mm	4000	4300	4500	4000	4000	4000	4000	4000
Höhe bei max. Tragfähigkeit mit integriertem Seitenschieber	mm	4000	4300	4500	4000	4000	4000	4000	4000

**Hauptsitz**

B.P. 249 - 430 rue de l'Aubinière
44150 Ancenis Cedex - France

Tel: +33 (0)2 40 09 10 11 - Fax: +33 (0)2 40 09 10 97

www.manitou.com



Diese Publikation enthält eine Beschreibung der Konfigurationsvarianten und Optionen für Manitou-Produkte, die je nach Ausstattung unterschiedlich sein können. Die in dieser Broschüre vorgestellten Ausstattungen können Teil einer Serie, als Option erhältlich oder je nach Ausführung nicht verfügbar sein. Manitou behält sich das Recht vor, die beschriebenen und dargestellten Spezifikationen jederzeit und ohne Vorankündigung zu ändern. Die angegebenen Spezifikationen sind für den Hersteller nicht bindend. Für weitere Einzelheiten wenden Sie sich bitte an Ihren Manitou-Händler. Es handelt sich nicht um ein vertraglich bindendes Dokument. Die Darstellung der Produkte ist vertraglich nicht bindend. Die Liste der Spezifikationen ist nicht vollständig. Die Logos sowie die visuelle Identität des Unternehmens sind Eigentum von Manitou und dürfen nicht ohne Genehmigung verwendet werden. Alle Rechte vorbehalten. Die in dieser Broschüre enthaltenen Fotos und Diagramme werden nur zu Anschauungs- und Informationszwecken zur Verfügung gestellt.

MANITOU BF SA - Gesellschaft mit beschränkter Haftung mit Verwaltungsrat - Aktienkapital: 39 668 399 Euro - 857 802 508 RCS Nantes