

技術シート：

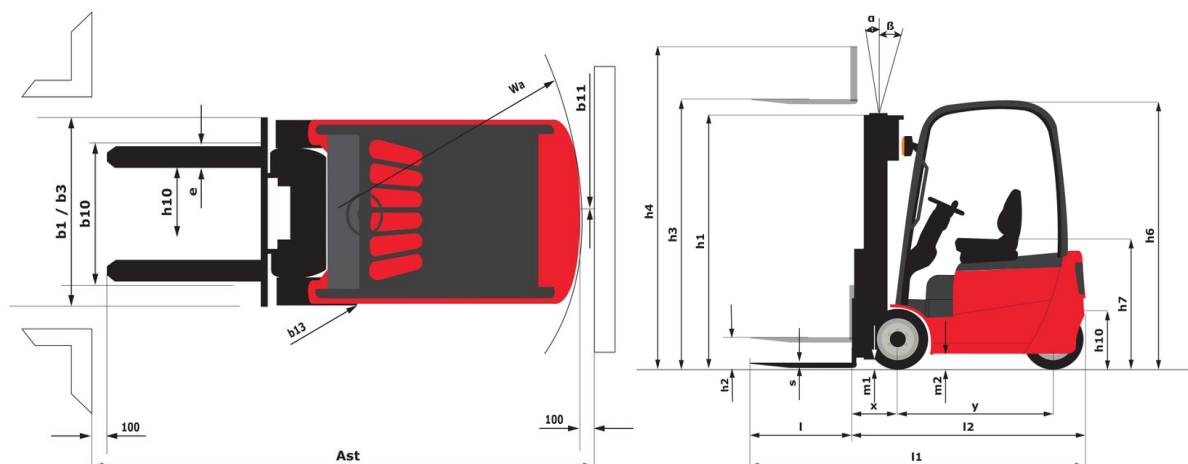
ME 420



 **MANITOU**
HANDLING YOUR WORLD

諸元		メートル単位	
1.1	製造メーカー		Manitou
1.2	モデル名		ME 420
1.3	エンジン		電動
1.4	オペレーター・タイプ		着座タイプ
1.5	定格荷重	Q	2000 kg
1.6	積荷重心	c	500 mm
1.8	車軸中心からフォークまでの距離	x	448 mm
1.9	ホイールベース	y	1485 mm
重量			
2.1	機械質量		4000 kg
2.2	前アクセル荷重 (負荷時) / 後アクセル荷重 (負荷時)		5360 kg / 640 kg
2.3	前アクセル荷重 (無負荷時) / 後アクセル荷重 (無負荷時)		1910 kg / 2090 kg
ホイール			
3.1	タイヤ		Solid tires
3.2	前輪サイズ		23 x 9-10
3.3	後輪サイズ		18 x 7-8
3.5	前輪数 / 後輪数		2 / 2
3.5.2	駆動輪数		2
3.6	輪距 (トレッド) 前輪	b10	1058 mm
3.7	輪距 (トレッド) 後輪	b11	960 mm
寸法			
4.7	全高 マスト下降時 ヘッドガード h6	h6	2155 mm
4.8	シート高	h7	1070 mm
4.12	牽引連結金具高さ	h10	303 mm
4.19	全長	l1	3492 mm
4.20	車体長さ (フォーク前面まで)	l2	2342 mm
4.21	全幅	b1	1265 mm
4.22	フォーク厚 / フォーク幅 / フォーク長	s / e / l	122 mm x 1150 mm x 40 mm
4.23	ISO 2328 A/B準拠フォークキャリアッジ		2A
4.24	フォークランプ幅	b3	1038 mm
4.31	マスト下部の最低地上高	m1	112 mm
4.32	車輪半径	m2	120 mm
4.33	最小直角積付通路幅 (1000 x 1200パレット使用)	Ast	3738 mm
4.34	最小直角積付通路幅 (800 x 1200パレット使用)	Ast	3938 mm
4.35	旋回半径	Wa	2090 mm
4.36	旋回台旋回半径	b13	730 mm
性能			
5.1	走行速度 (負荷時) / 走行速度 (無負荷時)		14 km/h-14 km/h
5.2	上昇時スピード (積載時) / 上昇時スピード (未積載時)		0.28 m/s-0.40 m/s
5.3	上昇速度 負荷 / 無負荷		0.42 m/s-0.29 m/s
5.5	下昇速度 負荷 / 無負荷 / ドローパーブル (無負荷時)		1400 daN / 1250 daN
5.7	登反能力 - 負荷時 / 無負荷時		11 % / 12 %
5.10	制動ブレーキ		油圧
エンジン			
6.1	駆動モーター定格出力 (S2 60 min)		11 kW
6.2	S3でのリフトモーター定格15%		8.60 kW
6.3	DIN 43531/35/36 A、B、Cに準拠したバッテリー		DIN43531 B
6.4	バッテリー容量 / バッテリー容量		48 V / 700 Ah
6.6	エネルギー消費		5 kWh
その他			
8.1	ドライブユニットのタイプ		電子式
8.2	アタッチメントへの圧力		175 bar
8.3	アタッチメントへの作動油流量		35 l/min
8.4	運転者の耳に聞こえる測定/保証平均騒音レベル		< 71 dB
8.4	DIN 12053に準拠したドライバーの耳の騒音レベル		71 dB

ME 420 - 寸法図



マットの特性および残存積載能力

フルヴィジビリティ・デュプレックス (FVD)	FVD 27	FVD 30	FVD 33	FVD 36	FVD 40	FVD 43	FVD 45
Mast/fork carriage tilt, forward °	5	5	5	5	5	5	5
Mast/fork carriage tilt, backward °	6	10	10	10	10	6	6
h1 - マスト高さ (マスト下降時) mm	1855	2005	2170	2305	2555	2730	2830
h2 - フリーリフト mm	140	140	140	140	140	140	140
h3 - 標準揚高 mm	2700	3000	3300	3600	4000	4300	4500
h4 - 最大揚高時高さ mm	3350	3650	3980	4250	4650	4970	5150
最大高さでの残容量 kg	2000	2000	2000	2000	2000	2000	2000
サイドシフト付残容量 (作業範囲図) kg	2000	2000	2000	2000	2000	2000	2000
フックオン式サイドシフト装着時の残存積載能力 kg	2000	2000	2000	2000	2000	1950	1900
最大揚高時高さ mm	2700	3000	3300	3600	4000	4300	4500
高さ最大容量統合サイドシフト mm	2700	3000	3300	3600	4000	4300	4500

フリーリフト・デュプレックス (FLD)	FLD 27	FLD 30	FLD 33	FLD 36	FLD 40
Mast/fork carriage tilt, forward °	5	5	5	5	5
Mast/fork carriage tilt, backward °	6	10	10	10	10
h1 - マスト高さ (マスト下降時) mm	1866	1980	2130	2280	2530
h2 - フリーリフト mm	1250	1350	1500	1650	1900
h3 - 標準揚高 mm	2700	3000	3300	3600	4000
h4 - 最大揚高時高さ mm	3370	3635	3970	4270	4635
最大高さでの残容量 kg	2000	2000	2000	2000	2000
サイドシフト付残容量 (作業範囲図) kg	2000	2000	2000	2000	2000
フックオン式サイドシフト装着時の残存積載能力 kg	2000	2000	2000	2000	2000
最大揚高時高さ mm	2700	3000	3300	3600	4000
高さ最大容量統合サイドシフト mm	2700	3000	3300	3600	4000

フリーリフト・トリプレックス (FLT)	FLT 40	FLT 43	FLT 45	FLT 48	FLT 50	FLT 55	FLT 60	FLT 65
Mast/fork carriage tilt, forward °	5	5	5	5	5	3	3	3
Mast/fork carriage tilt, backward °	6	6	6	6	6	6	6	6
h1 - マスト高さ (マスト下降時) mm	1925	2025	2095	2195	2260	2425	2645	2820
h2 - フリーリフト mm	1255	1355	1425	1525	1590	1755	1975	2150
h3 - 標準揚高 mm	4000	4300	4500	4800	5000	5500	6000	6500
h4 - 最大揚高時高さ mm	4680	4980	5230	5480	5680	5180	6690	7180
最大高さでの残容量 kg	2000	2000	2000	1950	1850	1800	1650	1550
サイドシフト付残容量 (作業範囲図) kg	2000	2000	1950	1900	1800	1750	1600	1500
フックオン式サイドシフト装着時の残存積載能力 kg	1900	1900	1850	1800	1700	1650	1500	1400
最大揚高時高さ mm	4000	4300	4500	4000	4000	4000	4000	4000
高さ最大容量統合サイドシフト mm	4000	4300	4500	4000	4000	4000	4000	4000



本社ビル

B.P. 249 - 430 rue de l'Aubinière (オービニエール通り)

44150 Ancenis Cedex - France

電話: +33 (0)2 40 09 10 11 - ファックス: +33 (0)2 40 09 10 97

www.manitou.com



本書では、マニトウ製品の構成バージョンやオプションについて説明していますが、機器によって異なる場合があります。このパンフレットで紹介されている機器は、バージョンによってシリーズの一部であったり、オプションであったり、あるいは利用できない場合があります。Manitouは、いつでも予告なしに、記載・表現されている仕様を変更する権利を有します。提供された仕様はメーカーを拘束するものではありません。詳細につきましては、マニトウの代理店にお問い合わせください。本資料は、契約上の拘束力を有するものではありません。製品の提示は、契約上の拘束力はありません。仕様のリストは無尽蔵です。ロゴおよび会社のビジュアル・アイデンティティはManitouが所有しており、許可なく使用することはできません。すべての権利はマニトウに帰属します。このパンフレットに掲載されている写真や図は、相談や情報提供を目的としています。

MANITOU BF SA - 取締役会を有する有限会社 - 株式資本。39 668 399 ユーロ - 857 802 508 RCS Nantes