

Technisches Datenblatt :

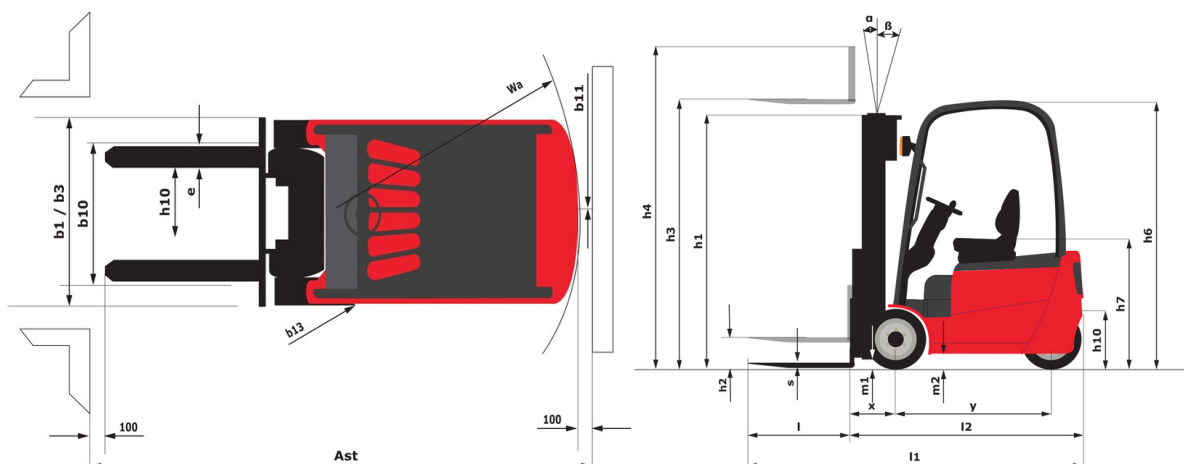
# ME 425C



 **MANITOU**  
HANDLING YOUR WORLD

Technische Merkmale		Metrisch	
1.1	Hersteller		Manitou
1.2	Modellname		ME 425C
1.3	Antriebsart		Elektrisch - Blei
1.4	Bedienertyp		Sitzen
1.5	Max. Tragkraft	Q	2500 kg
1.6	Lastschwerpunkt	c	500 mm
1.8	Lastabstand, Mitte der Antriebsachse bis zur Gabel	x	448 mm
1.9	Radstand	y	1485 mm
Gewicht			
2.1	Betriebsgewicht		4300 kg
2.2	Vorderachslast (beladen) / Hinterachslast (beladen)		6060 kg / 740 kg
2.3	Vorderachslast ohne Last / Hinterachslast ohne Last		1960 kg / 2340 kg
Reifen			
3.1	Bereifung		Superelelastik-Reifen
3.2	Reifengröße, vorn		23 x 9-10
3.3	Reifengröße, hinten		18 x 7-8
3.5	Anzahl der Vorderräder / Hinterräder		2 / 2
3.5.2	Anzahl der Antriebsräder		2
3.6	Vorderspur	b10	1058 mm
3.7	Abstand zwischen den Hinterrädern	b11	960 mm
Abmessungen			
4.8	Sitzhöhe	h7	1070 mm
4.7	Höhe Schutzdach (Kabine)	h6	2155 mm
4.12	Kupplungshöhe	h10	303 mm
4.19	Gesamtlänge	l1	3492 mm
4.20	Länge bis zur Vorderseite der Gabeln	l2	2342 mm
4.21	Gesamtbreite	b1	1265 mm
4.22	Gabelquerschnitt / Gabeln Breite / Gabeln Länge	s / e / l	122 mm x 1150 mm x 40 mm
4.23	Gabelträger DIN 15173 A/B		2A
4.24	Breite des Geräteträgers	b3	1038 mm
4.31	Bodenfreiheit unter Hubgerüst	m1	112 mm
4.32	Bodenfreiheit Mitte Radstand	m2	120 mm
4.33	Gangbreite für Paletten 1000 x 1200 quer	Ast	3738 mm
4.34	Gangbreite für Palette 800 x 1200 längs	Ast	3938 mm
4.35	Wenderadius	Wa	2090 mm
4.36	Innerer Wenderadius	b13	730 mm
Leistung			
5.1	Fahrgeschwindigkeit (beladen / unbeladen)		14 km/h-14 km/h
5.2	Hubgeschwindigkeit (beladen / unbeladen)		0.23 m/s-0.43 m/s
5.3	Absenkgeschwindigkeit (beladen / unbeladen)		0.41 m/s-0.22 m/s
5.5	Zugkraft / Zugkraft (unbeladen)		1800 daN / 1700 daN
5.7	Steigfähigkeit - beladen / unbeladen		11 % / 12 %
5.10	Feststellbremse		Hydraulisch
Motor			
6.1	Leistung des Fahrmotors		11 kW
6.2	Nennleistung des Motors bei S3 15%		8.60 kW
6.3	Batterie gemäß DIN 43531/35/36 A, B, C		DIN43531 B
6.4	Batterie / Batteriekapazität		48 V / 700 Ah
6.6	Energieverbrauch nach VDI-Zyklus (kWh/h)		5.80 kWh/h
Sonstiges			
8.1	Steuerung		Elektronisch
8.2	Arbeitsdruck Zusatzsteuerkreis für Anbaugeräte		175 bar
8.3	Ölmenge für Anbaugerät		35 l/min
8.4	Schallpegel, am Fahrerohr gemessen		< 72 dB
8.4	Geräuschpegel am Ohr des Fahrers gemäß DIN 12 053		72 dB

## ME 425C - Maßzeichnung







# **MANITOU** **HANDLING YOUR WORLD**

## Hauptsitz

B.P. 249 - 430 rue de l'Aubinière  
44150 Ancenis Cedex - France

Tel: +33 (0)2 40 09 10 11 - Fax: +33 (0)2 40 09 10 97

[www.manitou.com](http://www.manitou.com)



Diese Publikation enthält eine Beschreibung der Konfigurationsvarianten und Optionen für Manitou-Produkte, die je nach Ausstattung unterschiedlich sein können. Die in dieser Broschüre vorgestellten Ausstattungen können Teil einer Serie, als Option erhältlich oder je nach Ausführung nicht verfügbar sein. Manitou behält sich das Recht vor, die beschriebenen und dargestellten Spezifikationen jederzeit und ohne Vorankündigung zu ändern. Die angegebenen Spezifikationen sind für den Hersteller nicht bindend. Für weitere Einzelheiten wenden Sie sich bitte an Ihren Manitou-Händler. Es handelt sich nicht um ein vertraglich bindendes Dokument. Die Darstellung der Produkte ist vertraglich nicht bindend. Die Liste der Spezifikationen ist nicht vollständig. Die Logos sowie die visuelle Identität des Unternehmens sind Eigentum von Manitou und dürfen nicht ohne Genehmigung verwendet werden. Alle Rechte vorbehalten. Die in dieser Broschüre enthaltenen Fotos und Diagramme werden nur zu Anschauungs- und Informationszwecken zur Verfügung gestellt.

MANITOU BF SA - Gesellschaft mit beschränkter Haftung mit Verwaltungsrat - Aktienkapital: 39 668 399 Euro - 857 802 508 RCS Nantes