

Scheda tecnica :

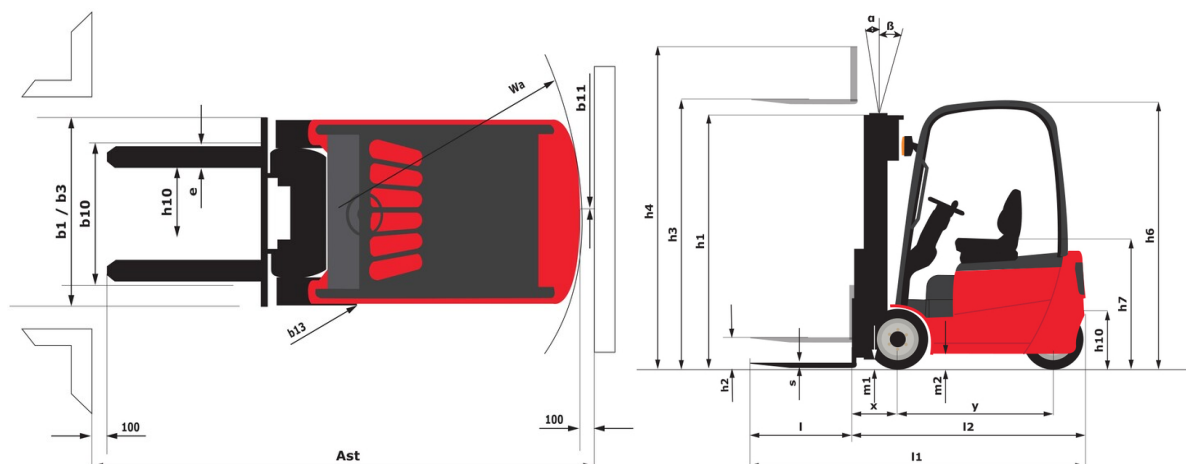
ME 425C



 **MANITOU**
HANDLING YOUR WORLD

| Technical characteristics | | Metrico | |
|---------------------------|---|-----------|--------------------------|
| 1.1 | Manufacturer | | Manitou |
| 1.2 | Model Name | | ME 425 C |
| 1.3 | Power source | | Electrical |
| 1.4 | Operator type | | Seated |
| 1.5 | Max. capacity | Q | 2500 kg |
| 1.6 | Load center of gravity | c | 500 mm |
| 1.8 | Load distance, centre of drive axle to fork | x | 448 mm |
| 1.9 | Wheelbase | y | 1485 mm |
| Weight | | | |
| 2.1 | Service weight | | 4300 kg |
| 2.2 | Weight on front axle (laden) / rear axle (laden) | | 6060 kg / 740 kg |
| 2.3 | Weight on front axle (Unladen) / rear axle (Unladen) | | 1960 kg / 2340 kg |
| Wheels | | | |
| 3.1 | Tires type | | Solid tires |
| 3.2 | Dimensions of front wheels | | 23 x 9-10 |
| 3.3 | Dimensions of rear wheels | | 18 x 7-8 |
| 3.5 | Number of front wheels / rear wheels | | 2 / 2 |
| 3.5.2 | Number of drive wheels | | 2 |
| 3.6 | Front wheel gauge | b10 | 1058 mm |
| 3.7 | Rear wheel gauge | b11 | 960 mm |
| Dimensions | | | |
| 4.7 | Height of overhead guard (cabin) | h6 | 2155 mm |
| 4.8 | Seat height/stand height | h7 | 1070 mm |
| 4.12 | Height of towing bar (coupling height) | h10 | 303 mm |
| 4.19 | Overall length | l1 | 3492 mm |
| 4.20 | Length to face of forks | l2 | 2342 mm |
| 4.21 | Overall width | b1 | 1265 mm |
| 4.22 | Forks section / width / length | s / e / l | 122 mm x 1150 mm x 40 mm |
| 4.23 | Fork carriage ISO 2328 (class/form) A/B | | 2A |
| 4.24 | Fork carriage width | b3 | 1038 mm |
| 4.31 | Ground clearance below mast | m1 | 112 mm |
| 4.32 | Ground clearance at centre of wheelbase | m2 | 120 mm |
| 4.33 | Aisle Width for pallets 1000 x 1200 crossways | Ast | 3738 mm |
| 4.34 | Aisle width for 800 x 1200 pallet lengthways | Ast | 3938 mm |
| 4.35 | Turning radius | Wa | 2090 mm |
| 4.36 | Internal turning radius (over tyres) | b13 | 730 mm |
| Performances | | | |
| 5.1 | Travel speed (laden / unladen) | | 14 km/h-14 km/h |
| 5.2 | Lifting speed (laden / unladen) | | 0.23 m/s-0.43 m/s |
| 5.3 | Lowering speed (laden / unladen) | | 0.41 m/s-0.22 m/s |
| 5.5 | Drawbar pull (Laden / Unladen) | | 1800 daN / 1700 daN |
| 5.7 | Gradeability (laden / unladen) | | 11 % / 12 % |
| 5.10 | Service brake | | Hydraulic |
| Engine | | | |
| 6.1 | Drive motor rating S2 60 min | | 11 kW |
| 6.2 | Lift motor rating at S3 15% | | 8.60 kW |
| 6.3 | Battery according to DIN 43531/35/36 A, B, C | | DIN43531 B |
| 6.4 | Battery voltage / capacity | | 48 V / 700 Ah |
| 6.6 | Energy consumption according to VDI cycle (kWh/h) | | 5.80 kWh |
| Miscellaneous | | | |
| 8.1 | Type of drive control | | Electronic |
| 8.2 | Working hydraulic pressure for attachments | | 175 bar |
| 8.3 | Oil flow rate for attachments | | 35 l/min |
| 8.4 | Measured/guaranteed mean noise level at the ear of the operator | | < 72 dB |
| 8.4 | Sound level at the driver's ear according to DIN 12 053 | | 72 dB |

ME 425C - Disegno quotato





 **MANITOU**
HANDLING YOUR WORLD

Sede centrale

MANITOU ITALIA Srl

Via Cristoforo Colombo 2, Loc. Cavazzona - 41013 CASTELFRANCO EMILIA (MO)

Tel: 059.95.98.11 - Fax 059.95.98.65

www.manitou.com



Questa pubblicazione presenta la descrizione delle versioni e delle possibilità di configurazione dei prodotti Manitou, che possono differire per attrezzature. Gli allestimenti presentati nel presente opuscolo possono essere di serie, optional o non disponibili, a seconda delle versioni. Manitou si riserva il diritto di modificare, in qualsiasi momento e senza alcun preavviso, le specifiche tecniche descritte e rappresentate. Le specifiche indicate non rappresentano alcun obbligo per il costruttore. Per maggiori dettagli, rivolgersi al proprio concessionario Manitou. Documento non contrattuale. Elenco delle specifiche non esaustivo. I loghi nonché l'identità visiva dell'azienda sono di proprietà di Manitou e non possono essere utilizzati senza autorizzazione. Tutti i diritti riservati. Le immagini e gli schemi contenuti nel presente opuscolo sono forniti esclusivamente a fini di consultazione e a titolo indicativo.

Manitou BF SA - Società anonima con consiglio di amministrazione. Capitale sociale: 39,668,399 euro - 857 802 508 RCS Nantes