

Scheda tecnica :

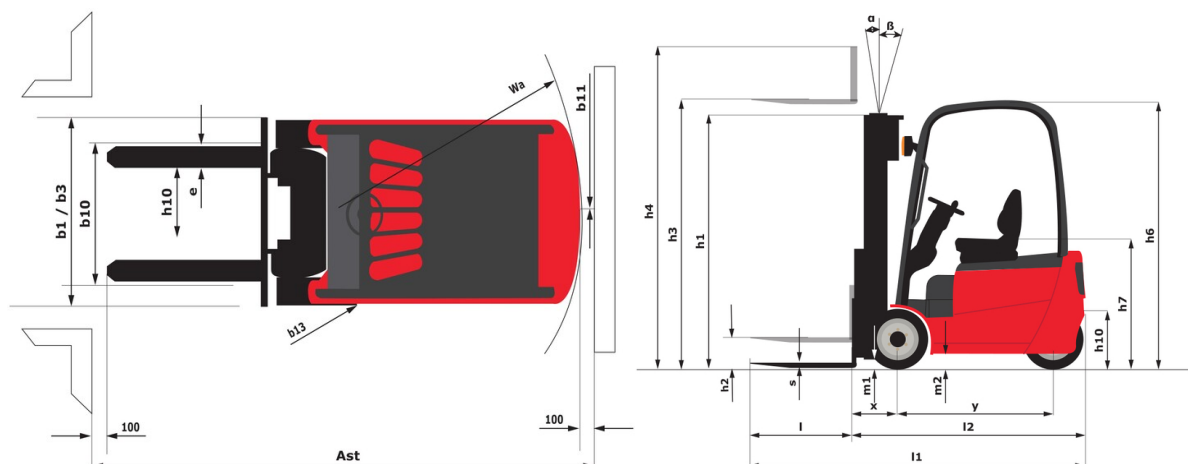
# ME 425C



 **MANITOU**  
HANDLING YOUR WORLD

Specifiche tecniche		Metrico	
1.1	Costruttore		Manitou
1.2	Nome modello		ME 425 C
1.3	Tipo di alimentazione		Elettrico
1.4	Tipo di operatore		Seduto
1.5	Portata massima	Q	2500 kg
1.6	Baricentro del carico	c	500 mm
1.8	Distanza dal centro dell'asse anteriore al piano forche	x	448 mm
1.9	Interasse	y	1485 mm
Weight			
2.1	Peso		4300 kg
2.2	Peso su assale anteriore (con carico) / posteriore (con carico)		6060 kg / 740 kg
2.3	Peso su assale anteriore a vuoto / posteriore a vuoto		1960 kg / 2340 kg
Pneumatici			
3.1	Tipo di ruote		PPS Gomme superelastiche
3.2	Dimensioni ruote anteriori		23 x 9-10
3.3	Dimensioni ruote posteriori		18 x 7-8
3.5	Numero ruote anteriori / di ruote posteriori		2 / 2
3.5.2	Numero di ruote motrici		2
3.6	Carreggiata centro ruote anteriori	b10	1058 mm
3.7	Ruota posteriore	b11	960 mm
Dimensions			
4.7	Altezza della protezione conducente (cabina)	h6	2155 mm
4.8	Altezza del sedile	h7	1070 mm
4.12	Altezza gancio traino	h10	303 mm
4.19	Lunghezza totale	l1	3492 mm
4.20	Lunghezza al piano forche	l2	2342 mm
4.21	Larghezza	b1	1265 mm
4.22	Sezione forche / Larghezza forche / Lunghezza forche	s / e / l	122 mm x 1150 mm x 40 mm
4.23	Piastra portaforche a norma DIN 15173 A/B		2A
4.24	Larghezza della piastra portaforche	b3	1038 mm
4.31	Altezza dal suolo sotto al montante	m1	112 mm
4.32	Altezza dal suolo al centro dell'interasse	m2	120 mm
4.33	Corridoio di lavoro con pallet 1000 x 1200 trasversale	Ast	3738 mm
4.34	Corridoio di lavoro con pallet 800 x 1200 longitudinale	Ast	3938 mm
4.35	Raggio di sterzata	Wa	2090 mm
4.36	Raggio di sterzata interno	b13	730 mm
Performance			
5.1	Velocità di spostamento (con carico / senza carico)		14 km/h-14 km/h
5.2	Velocità di sollevamento (con carico / senza carico)		0.23 m/s-0.43 m/s
5.3	Velocità discesa con carico / (senza carico)		0.41 m/s-0.22 m/s
5.5	Forza di trazione / trazione (senza carico)		1800 daN / 1700 daN
5.7	Pendenza superabile - con carico / senza carico		11 % / 12 %
5.10	Freno di servizio		Idrraulico
Motore			
6.1	Potenza del motore di traslazione (S2 60 min)		11 kW
6.2	Potenza nominale motore di sollevamento a S3 15%		8.60 kW
6.3	Batteria in conformità con DIN 43531/35/36 A, B, C		DIN43531 B
6.4	Batteria / Capacità batteria		48 V / 700 Ah
6.6	Consumo di energia secondo il ciclo VDI (kWh/h)		5.80 kWh
Varie			
8.1	Tipo di unità motrice		Elettronico
8.2	Pressione impianto idraulico per accessori		175 bar
8.3	Portata d'olio per attrezzature		35 l/min
8.4	Livello medio della rumorosità all'orecchio del conduttore misurata/garantita		< 72 dB
8.4	Livello di rumore all'orecchio del conducente secondo la norma DIN 12 053		72 dB

## ME 425C - Disegno quotato







# **MANITOU** **HANDLING YOUR WORLD**

**Sede centrale**

MANITOU ITALIA Srl

Via Cristoforo Colombo 2, Loc. Cavazzona - 41013 CASTELFRANCO EMILIA (MO)

Tel: 059.95.98.11 - Fax 059.95.98.65

[www.manitou.com](http://www.manitou.com)



Questa pubblicazione presenta la descrizione delle versioni e delle possibilità di configurazione dei prodotti Manitou, che possono differire per attrezzature. Gli allestimenti presentati nel presente opuscolo possono essere di serie, optional o non disponibili, a seconda delle versioni. Manitou si riserva il diritto di modificare, in qualsiasi momento e senza alcun preavviso, le specifiche tecniche descritte e rappresentate. Le specifiche indicate non rappresentano alcun obbligo per il costruttore. Per maggiori dettagli, rivolgersi al proprio concessionario Manitou. Documento non contrattuale. Elenco delle specifiche non esaustivo. I loghi nonché l'identità visiva dell'azienda sono di proprietà di Manitou e non possono essere utilizzati senza autorizzazione. Tutti i diritti riservati. Le immagini e gli schemi contenuti nel presente opuscolo sono forniti esclusivamente a fini di consultazione e a titolo indicativo.

Manitou BF SA - Società anonima con consiglio di amministrazione. Capitale sociale: 39,668,399 euro - 857 802 508 RCS Nantes