

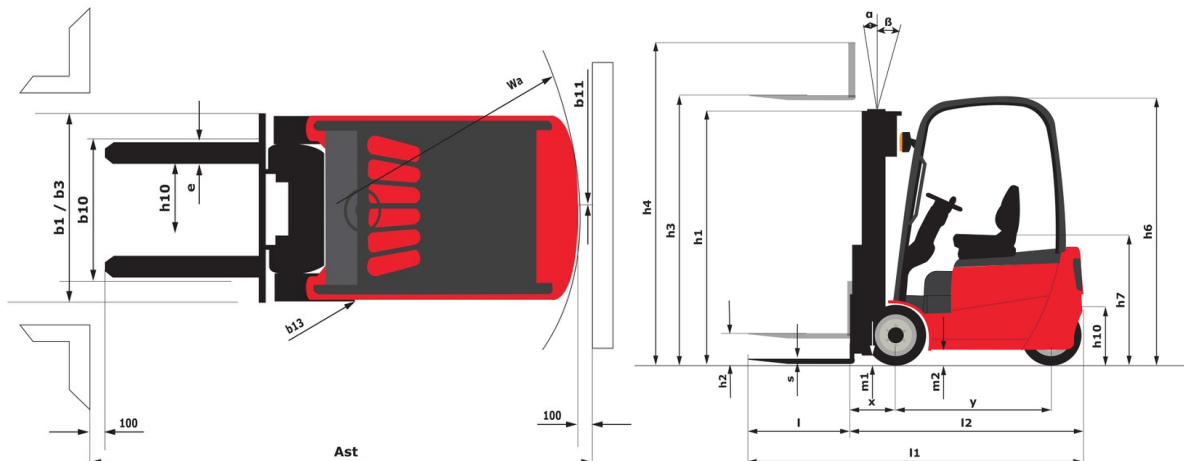
Technisches Datenblatt :

# ME 440



Technische Merkmale		Metrisch	
1.1	Hersteller		Manitou
1.2	Modellname		ME 440
1.3	Antriebsart		Elektrisch - Blei
1.4	Bedienertyp		Sitzen
1.5	Max. Tragkraft	Q	4000 kg
1.6	Lastschwerpunkt	c	500 mm
1.8	Lastabstand, Mitte der Antriebsachse bis zur Gabel	x	550 mm
1.9	Radstand	y	2000 mm
Gewicht			
2.1	Betriebsgewicht		6600 kg
2.2	Vorderachslast (beladen) / Hinterachslast (beladen)		9440 kg / 1160 kg
2.3	Vorderachslast ohne Last / Hinterachslast ohne Last		3960 kg / 2640 kg
Reifen			
3.1	Bereifung		Superelelastik-Reifen
3.2	Reifengröße, vorn		250/15
3.3	Reifengröße, hinten		7.00-12
3.5	Anzahl der Vorderäder / Hinterräder		2 / 2
3.5.2	Anzahl der Antriebsräder		2
3.6	Vorderspur	b10	1130 mm
3.7	Abstand zwischen den Hinterrädern	b11	1100 mm
Abmessungen			
4.8	Sitzhöhe	h7	1235 mm
4.7	Höhe Schutzdach (Kabine)	h6	2300 mm
4.12	Kupplungshöhe	h10	460 mm
4.19	Gesamtlänge	l1	4165 mm
4.20	Länge bis zur Vorderseite der Gabeln	l2	3015 mm
4.21	Gesamtbreite	b1	1380 mm
4.22	Gabelquerschnitt / Gabeln Breite / Gabeln Länge	s / e / l	122 mm x 1150 mm x 50 mm
4.23	Gabelträger DIN 15173 A/B		3A
4.24	Breite des Geräteträgers	b3	1100 mm
4.31	Bodenfreiheit unter Hubgerüst	m1	110 mm
4.32	Bodenfreiheit Mitte Radstand	m2	219 mm
4.33	Gangbreite für Paletten 1000 x 1200 quer	Ast	4470 mm
4.34	Gangbreite für Palette 800 x 1200 längs	Ast	4670 mm
4.35	Wenderadius	Wa	2720 mm
4.36	Innerer Wenderadius	b13	805 mm
Leistung			
5.1	Fahrgeschwindigkeit (beladen / unbeladen)		13.50 km/h-14 km/h
5.2	Hubgeschwindigkeit (beladen / unbeladen)		0.26 m/s-0.40 m/s
5.3	Absenkgeschwindigkeit (beladen / unbeladen)		0.50 m/s-0.30 m/s
5.5	Zugkraft		2400 daN
5.7	Steigfähigkeit - beladen / unbeladen		15 % / 16 %
5.10	Feststellbremse		Hydraulisch
Motor			
6.1	Leistung des Fahrmotors		16.60 kW
6.2	Nennleistung des Motors bei S3 15%		25.40 kW
6.3	Batterie gemäß DIN 43531/35/36 A, B, C		DIN43536 A
6.4	Batterie / Batteriekapazität		80 V / 700 Ah
6.6	Energieverbrauch nach VDI-Zyklus (kWh/h)		12.50 kWh/h
Sonstiges			
8.1	Steuerung		Elektronisch
8.2	Arbeitsdruck Zusatzsteuerkreis für Anbaugeräte		210 bar
8.3	Ölmenge für Anbaugerät		65 l/min
8.4	Schallpegel, am Fahrerohr gemessen		< 78 dB

### ME 440 - Maßzeichnung



## Technische Daten und Resttragfähigkeiten der Hubgerüste

Duplex Freisicht (FVD)		FVD 30	FVD 33	FVD 35	FVD 40	FVD 43	FVD 45	FVD 48	FVD 50
α - Mast-/Schildneigung, vorne	°	6	6	6	6	6	6	6	6
β - Mast-/Schildneigung, hinten	°	12	12	12	12	6	6	6	6
h1 - Höhe Hubgerüst eingefahren	mm	2185	2335	2435	2735	2900	3010	3175	3285
h2 - Freihub	mm	150	150	150	150	150	150	150	150
h3 - Hubhöhe	mm	3000	3300	3500	4000	4300	4500	4800	5000
h4 - Höhe Hubgerüst ausgefahren	mm	3770	4070	4270	4770	5070	5270	5570	5770
Resttragfähigkeit bei max. Höhe	kg	4000	4000	4000	4000	4000	4000	4000	4000
Resttragfähigkeit mit integrierter Seitenverschiebung bei maximaler Höhe	kg	4000	4000	4000	4000	4000	4000	4000	4000
Resttragfähigkeit mit angehängter Seitenverschiebung bei maximaler Höhe	kg	3800	3800	3800	3800	3800	3800	3800	3800
Höhe bei max. Last	mm	3000	3300	3500	4000	4300	4500	4800	5000
Höhe bei max. Tragfähigkeit mit integriertem Seitenschieber	mm	3000	3300	3500	4000	4300	4500	4800	5000

Duplex Freihub (FLD)		FLD 30	FLD 33	FLD 40
α - Mast-/Schildneigung, vorne	°	6	6	6
β - Mast-/Schildneigung, hinten	°	12	12	12
h1 - Höhe Hubgerüst eingefahren	mm	2166	2316	2666
h2 - Freihub	mm	1365	1515	1865
h3 - Hubhöhe	mm	3000	3300	4000
h4 - Höhe Hubgerüst ausgefahren	mm	3805	4105	4805
Resttragfähigkeit bei max. Höhe	kg	4000	4000	4000
Resttragfähigkeit mit integrierter Seitenverschiebung bei maximaler Höhe	kg	4000	4000	4000
Resttragfähigkeit mit angehängter Seitenverschiebung bei maximaler Höhe	kg	3800	3800	3800
Höhe bei max. Last	mm	3000	3300	4000
Höhe bei max. Tragfähigkeit mit integriertem Seitenschieber	mm	3000	3300	4000

Triplex Freihub (FLT)		FLT 43	FLT 48	FLT 50	FLT 55	FLT 60
α - Mast-/Schildneigung, vorne	°	6	6	6	3	3
β - Mast-/Schildneigung, hinten	°	12	6	6	6	6
h1 - Höhe Hubgerüst eingefahren	mm	2120	2280	2350	2515	2730
h2 - Freihub	mm	1218	1478	1548	1710	1928
h3 - Hubhöhe	mm	4000	4800	5000	5500	6000
h4 - Höhe Hubgerüst ausgefahren	mm	4805	5605	5805	6305	6805
Resttragfähigkeit bei max. Höhe	kg	4000	4000	3800	3700	3600
Resttragfähigkeit mit integrierter Seitenverschiebung bei maximaler Höhe	kg	4000	3900	3700	3600	3500
Resttragfähigkeit mit angehängter Seitenverschiebung bei maximaler Höhe	kg	3800	3800	3700	3500	3400
Höhe bei max. Last	mm	2500	2500	2500	2500	2500

**Hauptsitz**

B.P. 249 - 430 rue de l'Aubinière

44150 Ancenis Cedex - France

Tel: +33 (0)2 40 09 10 11 - Fax: +33 (0)2 40 09 10 97

[www.manitou.com](http://www.manitou.com)

Diese Publikation enthält eine Beschreibung der Konfigurationsvarianten und Optionen für Manitou-Produkte, die je nach Ausstattung unterschiedlich sein können. Die in dieser Broschüre vorgestellten Ausstattungen können Teil einer Serie, als Option erhältlich oder je nach Ausführung nicht verfügbar sein. Manitou behält sich das Recht vor, die beschriebenen und dargestellten Spezifikationen jederzeit und ohne Vorankündigung zu ändern. Die angegebenen Spezifikationen sind für den Hersteller nicht bindend. Für weitere Einzelheiten wenden Sie sich bitte an Ihren Manitou-Händler. Es handelt sich nicht um ein vertraglich bindendes Dokument. Die Darstellung der Produkte ist vertraglich nicht bindend. Die Liste der Spezifikationen ist nicht vollständig. Die Logos sowie die visuelle Identität des Unternehmens sind Eigentum von Manitou und dürfen nicht ohne Genehmigung verwendet werden. Alle Rechte vorbehalten. Die in dieser Broschüre enthaltenen Fotos und Diagramme werden nur zu Anschauungs- und Informationszwecken zur Verfügung gestellt.

MANITOU BF SA - Gesellschaft mit beschränkter Haftung mit Verwaltungsrat - Aktienkapital: 39 668 399 Euro - 857 802 508 RCS Nantes