

Ficha técnica :

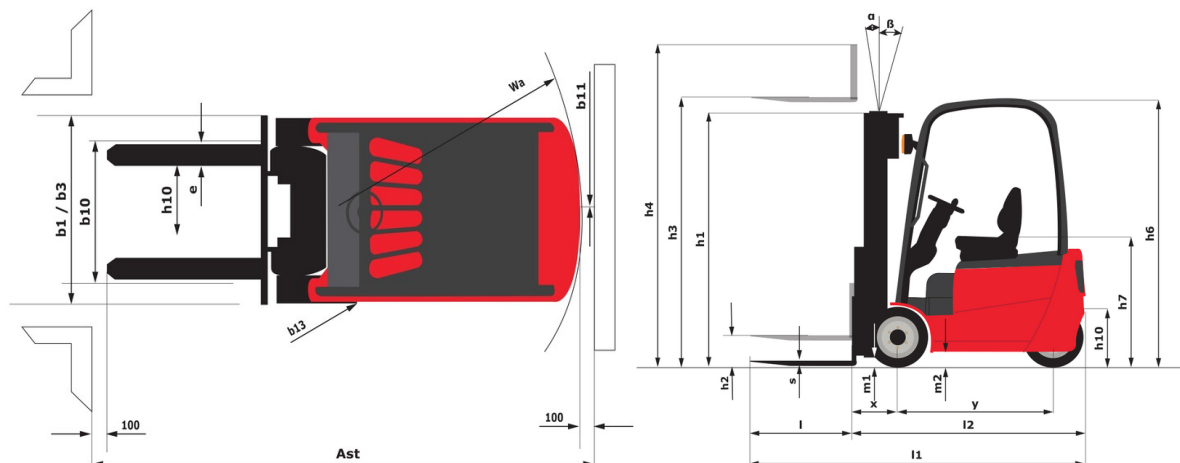
ME 445



 **MANITOU**
HANDLING YOUR WORLD

Características técnicas		Métrico	
1.1	Fabricante		Manitou
1.2	Nome do modelo		ME 445
1.3	Fonte de energia		Elétrica
1.4	Modo de condução		Sentado
1.5	Capacidade máx.	Q	4500 kg
1.6	Centro de gravidade da carga	c	500 mm
1.8	Distância da carga, centro do eixo motor ao garfo	x	550 mm
1.9	Distância entre eixos	y	2000 mm
Weight			
2.1	Peso de serviço		6800 kg
2.2	Peso no eixo dianteiro (com carga) / traseiro (com carga)		9950 kg / 1350 kg
2.3	Peso no eixo dianteiro (sem carga) / traseiro (sem carga)		3950 kg / 2850 kg
Pneus			
3.1	Tipo de rodas		Solid tires
3.2	Dimensões das rodas dianteiras		250/15
3.3	Dimensões das rodas traseiras		7.00-12
3.5	Número de rodas de dianteiras / traseiras		2 / 2
3.5.2	Número de rodas motrizes		2
3.6	Via dianteira	b10	1130 mm
3.7	Calibre da roda traseira	b11	1100 mm
Dimensions			
4.7	Altura proteção do condutor (cabina)	h6	2300 mm
4.8	Altura do banco/altura de pé	h7	1235 mm
4.12	Altura do reboque de atrelado	h10	460 mm
4.19	Comprimento total	l1	4165 mm
4.20	Comprimento até à face dos garfos	l2	3015 mm
4.21	Largura total	b1	1380 mm
4.22	Secção do garfo / Largura dos garfos / Comprimento dos garfos	s / e / l	150 mm x 1150 mm x 50 mm
4.23	Quadro porta-garfos em conformidade com a norma DIN 15173 A/B		3A
4.24	Largura do quadro porta-garfos	b3	1100 mm
4.31	Distância ao solo sob o mastro	m1	110 mm
4.32	Distância ao solo no centro da distância entre eixos	m2	219 mm
4.33	Largura de corredor para paletes 1000 x 1200 transversal	Ast	4470 mm
4.34	Largura do corredor para paleta 800 x 1200 em comprimento	Ast	4670 mm
4.35	Raio de viragem	Wa	2720 mm
4.36	Raio de viragem interno	b13	805 mm
Atuação			
5.1	Velocidade de deslocação (com carga / sem carga)		13.50 km/h-14 km/h
5.2	Velocidade de elevação (com carga / sem carga)		0.26 m/s-0.40 m/s
5.3	Velocidade de descida (com carga / sem carga)		0.50 m/s-0.30 m/s
5.5	Esforço de tração		2600 daN
5.7	Rampa admissível - com carga / sem carga		15 % / 16 %
5.10	Travão de serviço		Travão de serviço - Hidráulico
Motor			
6.1	Potência do motor de tração (S2 60 min)		16.60 kW
6.2	Capacidade do motor de elevação a S3 15%		25.40 kW
6.3	Bateria de acordo com a norma DIN 43531/35/36 A, B, C		DIN43536 A
6.4	Bateria / Capacidade de carga		80 V / 700 Ah
6.6	Consumo de energia de acordo com o ciclo VDI (kWh/h)		13.10 kWh
Diversos			
8.1	Tipo de unidade motriz		Electrónica
8.2	Pressão hidráulica de trabalho para os acessórios		210 bar
8.3	Débito de óleo para acessórios		65 l/min
8.4	Nível sonoro médio para o ouvido do condutor medido/garantido		< 78 dB

ME 445 - Esquemas dimensionais



Características dos mastros e cargas residuais

Duplex com visibilidade total (FVD)		FVD 30	FVD 33	FVD 35	FVD 40	FVD 43	FVD 45	FVD 48	FVD 50
α - Inclinação do Mastro /quadro porta-garfos, Frente	°	6	6	6	6	6	6	6	6
β - Inclinação do mastro/ quadro porta-garfos, para trás	°	12	12	12	12	6	6	6	6
h1 - Altura do mastro recolhido	mm	2185	2335	2435	2735	2900	3010	3175	3285
h2 - Elevação livre	mm	150	150	150	150	150	150	150	150
h3 - Altura de elevação	mm	3000	3300	3500	4000	4300	4500	4800	5000
h4 - Altura do mastro estendido	mm	3770	4070	4270	4770	5070	5270	5570	5770
Capacidade residual a altura máx	kg	4500	4500	4500	4500	4500	4500	4450	4400
Capacidade residual com deslocamento lateral integrado (diagrama de carga industrial)	kg	4500	4500	4500	4500	4500	4500	4400	4350
Capacidade residual com deslocamento lateral sobreposto (diagrama de cargas industrial)	kg	4300	4300	4300	4300	4300	4300	4200	4100
Altura à capacidade máxima	mm	3000	3300	3500	4000	4300	4500	4800	4000
Altura à capacidade máx com deslocamento lateral integrado	mm	3000	3300	3500	4000	4300	4500	4000	4000

Duplex de elevação livre (FLD)		FLD 30	FLD 33	FLD 40
α - Inclinação do Mastro /quadro porta-garfos, Frente	°	6	6	6
β - Inclinação do mastro/ quadro porta-garfos, para trás	°	12	12	12
h1 - Altura do mastro recolhido	mm	2166	2316	2666
h2 - Elevação livre	mm	1365	1515	1865
h3 - Altura de elevação	mm	3000	3300	4000
h4 - Altura do mastro estendido	mm	3805	4105	4805
Capacidade residual a altura máx	kg	4500	4500	4500
Capacidade residual com deslocamento lateral integrado (diagrama de carga industrial)	kg	4500	4500	4500
Capacidade residual com deslocamento lateral sobreposto (diagrama de cargas industrial)	kg	4300	4300	4300
Altura à capacidade máxima	mm	3000	3300	4000
Altura à capacidade máx com deslocamento lateral integrado	mm	3000	3300	4000

Triplex de elevação livre (FLT)		FLT 43	FLT 48	FLT 50	FLT 55	FLT 60
α - Inclinação do Mastro /quadro porta-garfos, Frente	°	6	6	6	3	3
β - Inclinação do mastro/ quadro porta-garfos, para trás	°	6	6	6	6	6
h1 - Altura do mastro recolhido	mm	2120	2280	2350	2515	2730
h2 - Elevação livre	mm	1318	1478	1548	1710	1928
h3 - Altura de elevação	mm	4300	4800	5000	5500	6000
h4 - Altura do mastro estendido	mm	5105	5605	5805	6305	6805
Capacidade residual a altura máx	kg	4250	4200	4100	3800	3700
Capacidade residual com deslocamento lateral integrado (diagrama de carga industrial)	kg	4200	4100	3800	3700	3600
Capacidade residual com deslocamento lateral sobreposto (diagrama de cargas industrial)	kg	4000	3900	3600	3500	3400
Altura à capacidade máxima	mm	2500	2500	2500	2500	2500



 **MANITOU**
HANDLING YOUR WORLD

Sede Central

B.P. 249 - 430 rue de l'Aubinière

44150 Ancenis Cedex - France

Tél. : 00 33 (0)2 40 09 10 11 - Fax : 00 33 (0)2 40 09 10 97

www.manitou.com



Esta publicação apresenta uma descrição das versões e possibilidades de configuração dos produtos Manitou que podem possuir equipamentos diferentes. Os equipamentos apresentados nesta brochura podem ser de série, opcionais ou não estarem disponíveis consoante as versões. A Manitou reserva-se o direito de modificar, em qualquer momento e sem pré-aviso, as especificações descritas e representadas. As especificações referidas não comprometem o fabricante. Para mais informações, contacte o seu concessionário Manitou. Documento não contratual. A apresentação e as imagens dos produtos não são contratuais. Os logótipos, assim como a identidade visual da empresa, são propriedade da Manitou e não podem ser utilizados sem autorização. Todos os direitos reservados. As fotografias e os esquemas contidos na presente brochura só são fornecidos para fins de consulta e a título indicativo.

Manitou BF SA - Sociedade anónima com conselho de administração - Capital social: 39 668 399 Euros - 857 802 508 RCS Nantes