

技術シート：

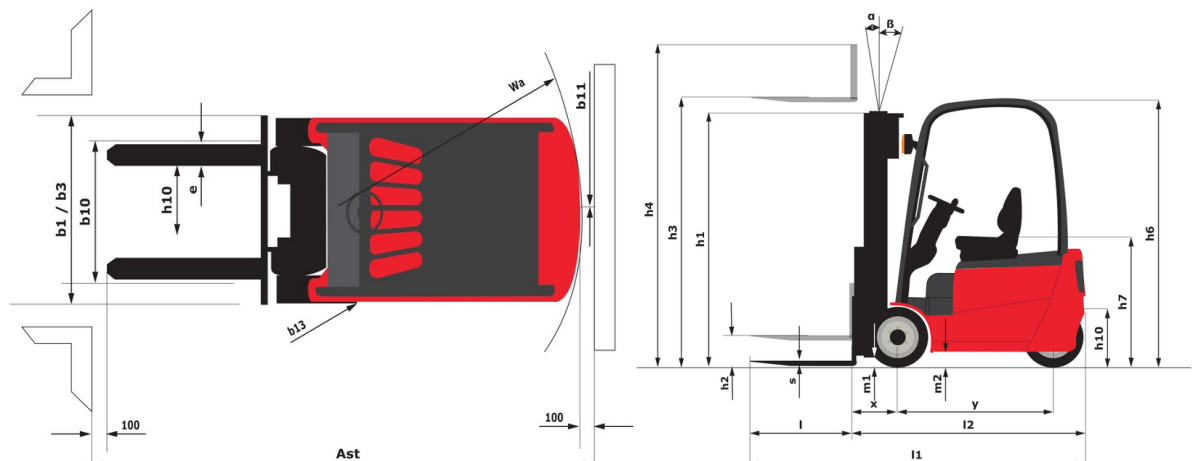
# ME 450



 **MANITOU**  
HANDLING YOUR WORLD

諸元		メートル単位	
1.1	製造メーカー		Manitou
1.2	モデル名		ME 450
1.3	エンジン		電気・鉛
1.4	オペレーター・タイプ		着座タイプ
1.5	定格荷重	Q	5000 kg
1.6	積荷重心	c	500 mm
1.8	車軸中心からフォークまでの距離	x	500 mm
1.9	ホイールベース	y	2000 mm
重量			
2.1	機械質量		7100 kg
2.2	前アクセル荷重 負荷時 / 後アクセル荷重 負荷時		10635 kg / 1465 kg
2.3	前アクセル荷重 無負荷時 / 後アクセル荷重 無負荷時		3625 kg / 3475 kg
ホイール			
3.1	タイヤ		ノーパンクタイヤ
3.2	前輪サイズ		250/15
3.3	後輪サイズ		7.00-12
3.5	前輪数 / 後輪数		2 / 2
3.5.2	駆動輪数		2
3.6	輪距 トレッド 前輪	b10	1130 mm
3.7	輪距 トレッド 後輪	b11	1100 mm
寸法			
4.8	シート高	h7	1235 mm
4.7	全高 マスト下降時 ヘッドガード h6	h6	2300 mm
4.12	牽引連結金具高さ	h10	460 mm
4.19	全長	l1	4165 mm
4.20	車体長さ フォーク前面まで	l2	3015 mm
4.21	全幅	b1	1380 mm
4.22	フォーク厚 / フォーク幅 / フォーク長	s / e / l	150 mm x 1150 mm x 50 mm
4.23	ISO 2328 A/B準拠フォークキャリア		3A
4.24	フォークランプ幅	b3	1100 mm
4.31	マスト下部の最低地上高	m1	110 mm
4.32	車輪半径	m2	219 mm
4.33	最小直角積付通路幅 (1000 x 1200パレット使用)	Ast	4475 mm
4.34	最小直角積付通路幅 (800 x 1200パレット使用)	Ast	4675 mm
4.35	旋回半径	Wa	2720 mm
4.36	旋回台旋回半径	b13	805 mm
性能			
5.1	走行速度 負荷時 / 走行速度 無負荷時		13 km/h-13.50 km/h
5.2	上昇時スピード 積載時 / 上昇時スピード 未積載時		0.26 m/s-0.40 m/s
5.3	上昇速度 負荷 / 無負荷		0.50 m/s-0.30 m/s
5.5	下昇速度 負荷 / 無負荷		2700 daN
5.7	登反能力 負荷時 / 無負荷時		15 % / 16 %
5.10	制動ブレーキ		油圧
エンジン			
6.1	駆動モーター定格出力 (S2 60 min)		16.60 kW
6.2	S3でのリフトモーター定格15		25.40 kW
6.3	DIN 43531/35/36 A、B、Cに準拠したバッテリー		DIN43536 A
6.4	バッテリー容量		80 V / 700 Ah
6.6	VDIサイクルに基づくエネルギー消費量		15.30 kWh/h
その他			
8.1	ドライブユニットのタイプ		電子式
8.2	アタッチメントへの圧力		210 bar
8.3	アタッチメントへの作動油流量		65 l/min
8.4	運転者の耳に聞こえる測定/保証平均騒音レベル		< 78 dB

## ME 450 - 寸法図



## マットの特性および残存積載能力

フルヴィジビリティ・デュプレックス (FVD)	FVD 30	FVD 33	FVD 35	FVD 40	FVD 43	FVD 45	FVD 48	FVD 50
α - マスト フォークキャリッジチルト、前方	6	6	6	6	6	6	6	6
β - マスト フォークキャリッジチルト、後方	12	12	12	12	6	6	6	6
h1 - マスト高さ マスト下降時	2185	2335	2435	2735	2900	3010	3175	3285
h2 - フリーリフト	150	150	150	150	150	150	150	150
h3 - 標準揚高	3000	3300	3500	4000	4300	4500	4800	5000
h4 - 最大揚高時高さ	3770	4070	4270	4770	5070	5270	5570	5770
最大高さでの残容量	5000	5000	5000	5000	4950	4900	4800	4700
サイドシフト付残容量 作業範囲図	5000	5000	5000	5000	4900	4850	4750	4650
フックオン式サイドシフト装着時の残存積載能力	4800	4800	4800	4800	4700	4600	4500	4400
最大揚高時高さ	3000	3300	3500	4000	4000	4000	4000	4000
高さ最大容量統合サイドシフト	3000	3300	3500	4000	4000	4000	4000	4000

フリーリフト・デュプレックス (FLD)	FLD 30	FLD 33	FLD 40
α - マスト フォークキャリッジチルト、前方	6	6	6
β - マスト フォークキャリッジチルト、後方	12	12	12
h1 - マスト高さ マスト下降時	2166	2316	2666
h2 - フリーリフト	1365	1515	1865
h3 - 標準揚高	3000	3300	4000
h4 - 最大揚高時高さ	3805	4105	4805
最大高さでの残容量	5000	5000	5000
サイドシフト付残容量 作業範囲図	5000	5000	5000
フックオン式サイドシフト装着時の残存積載能力	4800	4800	4800
最大揚高時高さ	3000	3300	4000
高さ最大容量統合サイドシフト	3000	3300	4000

フリーリフト・トリプレックス (FLT)	FLT 43	FLT 48	FLT 50	FLT 55	FLT 60
α - マスト フォークキャリッジチルト、前方	6	6	6	3	3
β - マスト フォークキャリッジチルト、後方	6	6	6	6	6
h1 - マスト高さ マスト下降時	2120	2280	2350	2515	2730
h2 - フリーリフト	1318	1478	1548	1710	1928
h3 - 標準揚高	4300	4800	5000	5500	6000
h4 - 最大揚高時高さ	5105	5605	5805	6305	6805
最大高さでの残容量	4800	4650	4450	4250	4100
サイドシフト付残容量 作業範囲図	4700	4600	4400	4200	4050
フックオン式サイドシフト装着時の残存積載能力	4500	4350	4150	3950	3800
最大揚高時高さ	2500	2500	2500	2500	2500



#### 本社ビル

B.P. 249 - 430 rue de l'Aubinière オービニエール通り  
44150 Ancenis Cedex - France

電話 +33 (0)2 40 09 10 11 - ファックス +33 (0)2 40 09 10 97

[www.manitou.com](http://www.manitou.com)



本書では、マニトウ製品の構成バージョンやオプションについて説明していますが、機器によって異なる場合があります。このパンフレットで紹介されている機器は、バージョンによってシリーズの一部であったり、オプションであったり、あるいは利用できない場合があります。Manitouは、いつでも予告なしに、記載・表現されている仕様を変更する権利を有します。提供された仕様はメーカーを拘束するものではありません。詳細につきましては、マニトウの代理店にお問い合わせください。本資料は、契約上の拘束力を有するものではありません。製品の提示は、契約上の拘束力はありません。仕様のリストは無尽蔵です。ロゴおよび会社のビジュアル・アイデンティティはManitouが所有しており、許可なく使用することはできません。すべての権利はマニトウに帰属します。このパンフレットに掲載されている写真や図は、相談や情報提供を目的としています。

MANITOU BF SA - 取締役会を有する有限会社・株式資本。39 668 399 ユーロ - 857 802 508 RCS Nantes