

Technische fiche :

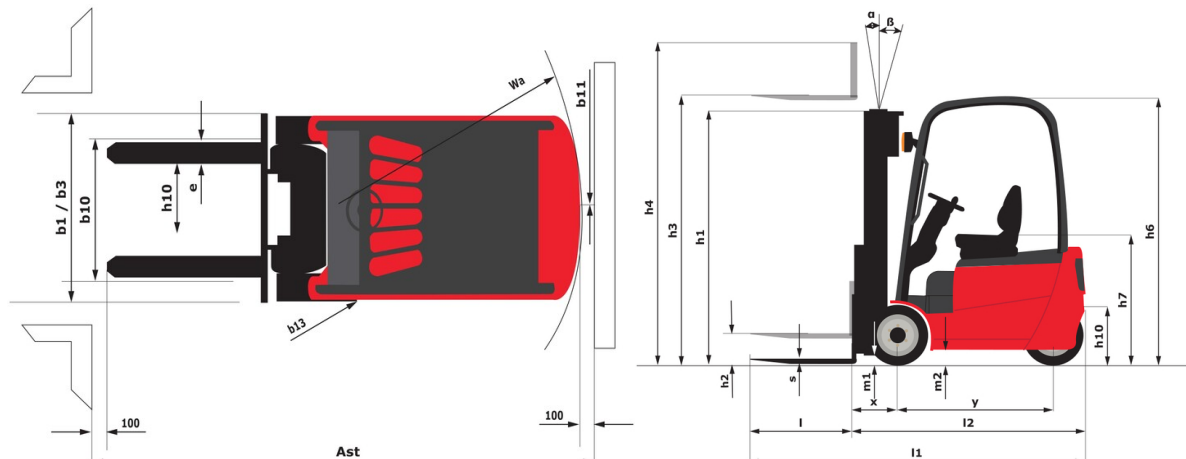
ME 450



 **MANITOU**
HANDLING YOUR WORLD

Technische kenmerken		Metrisch	
1.1	Fabrikant		Manitou
1.2	Naam model		ME 450
1.3	Stroombron		Elektrisch - Lood
1.4	Type operator		Zittend
1.5	Max. capaciteit	Q	5000 kg
1.6	Lastwaarpunt	c	500 mm
1.8	Laadafstand, midden van de aandrijf-as tot vork	x	500 mm
1.9	Wielbasis (y)	y	2000 mm
Gewicht			
2.1	Eigen gewicht		7100 kg
2.2	Voorasbelasting (belast) / Achterasbelasting (belast)		10635 kg / 1465 kg
2.3	Gewicht vooras onbelast / achteras onbelast		3625 kg / 3475 kg
Banden			
3.1	Uitrusting banden		Volrubber banden
3.2	Afmetingen voorwielen		250/15
3.3	Afmetingen achterwielen		7.00-12
3.5	Aantal voorwielen / achterwielen		2 / 2
3.5.2	Aantal aandrijfwielen		2
3.6	Spoorbreedte vooraan	b10	1130 mm
3.7	Achterwielmeter	b11	1100 mm
Afmetingen			
4.8	Hoogte van de stoel	h7	1235 mm
4.7	Hoogte van de beschermkooi (cabine)	h6	2300 mm
4.12	Hoogte van de trekhaak	h10	460 mm
4.19	Totale lengte	l1	4165 mm
4.20	Lengte tot voorzijde van de vorken	l2	3015 mm
4.21	Totale breedte	b1	1380 mm
4.22	Vorkgedeelte / Breedte vorken / Lengte vorken	s / e / l	150 mm x 1150 mm x 50 mm
4.23	Vorkenbord volgens norm DIN 15173 A/B		3A
4.24	Breedte vorkenbord	b3	1100 mm
4.31	Bodemvrijheid onder de mast	m1	110 mm
4.32	Bodemvrijheid in het midden van de wielbasis	m2	219 mm
4.33	Gangpadbreedte voor pallets 1000 x 1200 dwarsopname	Ast	4475 mm
4.34	Gangpadbreedte voor pallet 800 x 1200 in lengte	Ast	4675 mm
4.35	Draaicirkel	Wa	2720 mm
4.36	Draaistraal binnenkant	b13	805 mm
Prestatie			
5.1	Rijsnelheid (belast / onbelast)		13 km/h-13.50 km/h
5.2	Hefsnelheid (belast / onbelast)		0.26 m/s-0.40 m/s
5.3	Verlagingsnelheid belast / Verlagingsnelheid (onbelast)		0.50 m/s-0.30 m/s
5.5	Trekkkracht		2700 daN
5.7	Hellingvermogen - belast / onbelast		15 % / 16 %
5.10	Bedrijfsrem		Hydraulisch
Motor			
6.1	Vermogen rijmotor (S2 60 min)		16.60 kW
6.2	Hefmotorvermogen bij S3 15%		25.40 kW
6.3	Batterij volgens DIN 43531/35/36 A, B, C		DIN43536 A
6.4	Batterij / Batterij capaciteit		80 V / 700 Ah
6.6	Energieverbruik volgens VDI-cyclus (kWh/h)		15.30 kWh/h
Diverse			
8.1	Type snelheidsregeling		Elektronisch
8.2	Hydraulische werkdruk voor hulpstukken		210 bar
8.3	Oliedebiet voor toebehoren		65 l/min
8.4	Geluidsniveau ter hoogte van oor bestuurder gemeten/gegarandeerd		< 78 dB

ME 450 - Tekening met afmetingen



Kenmerken van de masten en restcapaciteiten

Volledige zichtbaarheid duplex (FVD)		FVD 30	FVD 33	FVD 35	FVD 40	FVD 43	FVD 45	FVD 48	FVD 50
α - Mast/vorkdrager kantelen, naar voren	°	6	6	6	6	6	6	6	6
β - Mast/vorkdrager kantelen, naar achteren	°	12	12	12	12	6	6	6	6
h1 - Hoogte mast verlaagd	mm	2185	2335	2435	2735	2900	3010	3175	3285
h2 - Freelift	mm	150	150	150	150	150	150	150	150
h3 - Hefhoogte	mm	3000	3300	3500	4000	4300	4500	4800	5000
h4 - Hoogte uitgeschoven mast	mm	3770	4070	4270	4770	5070	5270	5570	5770
Resterend vermogen bij maximale hoogte	kg	5000	5000	5000	5000	4950	4900	4800	4700
Restcapaciteit met geïntegreerde zijverschuiwing (Industrieel laaddiagram)	kg	5000	5000	5000	5000	4900	4850	4750	4650
Restcapaciteit met gekoppelde zijverschuiwing (Industrieel laaddiagram)	kg	4800	4800	4800	4800	4700	4600	4500	4400
Hoogte bij max. capaciteit	mm	3000	3300	3500	4000	4000	4000	4000	4000
Hoogte bij maximale capaciteit met geïntegreerde zijverschuiwing	mm	3000	3300	3500	4000	4000	4000	4000	4000

Vrije heffing duplex (FLD)		FLD 30	FLD 33	FLD 40
α - Mast/vorkdrager kantelen, naar voren	°	6	6	6
β - Mast/vorkdrager kantelen, naar achteren	°	12	12	12
h1 - Hoogte mast verlaagd	mm	2166	2316	2666
h2 - Freelift	mm	1365	1515	1865
h3 - Hefhoogte	mm	3000	3300	4000
h4 - Hoogte uitgeschoven mast	mm	3805	4105	4805
Resterend vermogen bij maximale hoogte	kg	5000	5000	5000
Restcapaciteit met geïntegreerde zijverschuiwing (Industrieel laaddiagram)	kg	5000	5000	5000
Restcapaciteit met gekoppelde zijverschuiwing (Industrieel laaddiagram)	kg	4800	4800	4800
Hoogte bij max. capaciteit	mm	3000	3300	4000
Hoogte bij maximale capaciteit met geïntegreerde zijverschuiwing	mm	3000	3300	4000

Vrije heffing triplex (FLT)		FLT 43	FLT 48	FLT 50	FLT 55	FLT 60
α - Mast/vorkdrager kantelen, naar voren	°	6	6	6	3	3
β - Mast/vorkdrager kantelen, naar achteren	°	6	6	6	6	6
h1 - Hoogte mast verlaagd	mm	2120	2280	2350	2515	2730
h2 - Freelift	mm	1318	1478	1548	1710	1928
h3 - Hefhoogte	mm	4300	4800	5000	5500	6000
h4 - Hoogte uitgeschoven mast	mm	5105	5605	5805	6305	6805
Resterend vermogen bij maximale hoogte	kg	4800	4650	4450	4250	4100
Restcapaciteit met geïntegreerde zijverschuiwing (Industrieel laaddiagram)	kg	4700	4600	4400	4200	4050
Restcapaciteit met gekoppelde zijverschuiwing (Industrieel laaddiagram)	kg	4500	4350	4150	3950	3800
Hoogte bij max. capaciteit	mm	2500	2500	2500	2500	2500



MANITOU **HANDLING YOUR WORLD**

Hoofdkantoor

B.P. 249 - 430 rue de l'Aubinière
44150 Ancenis Cedex - Frankrijk

Tel.: 00 33 (0)2 40 09 10 11 - Fax: 00 33 (0)2 40 09 10 97

www.manitou.com



Deze brochure beschrijft versies en configuratie-opties voor Manitou-producten die met verschillende apparatuur kunnen worden uitgerust. De uitrusting die in deze brochure wordt beschreven, kan standaard, optioneel of niet leverbaar zijn, afhankelijk van de uitvoering. Manitou behoudt zich het recht voor om de weergegeven en beschreven specificaties op elk moment en zonder kennisgeving vooraf te wijzigen. De fabrikant is niet aansprakelijk voor de gegeven specificaties. Neem voor meer informatie contact op met uw Manitou-dealer. Niet-contractueel document. De productbeschrijvingen kunnen afwijken van de werkelijke producten. De lijst met specificaties is niet allesomvattend. De logo's en visuele identiteit van het bedrijf zijn eigendom van Manitou en mogen niet zonder toestemming worden gebruikt. Alle rechten voorbehouden. De foto's en diagrammen in deze brochure zijn uitsluitend bedoeld voor raadpleging en informatie.

MANITOU BF SA - Naamloze vennootschap met raad van bestuur - Aandeelkapitaal: 39.668.399 euro - 857 802 508 RCS Nantes