

Technisches Datenblatt :

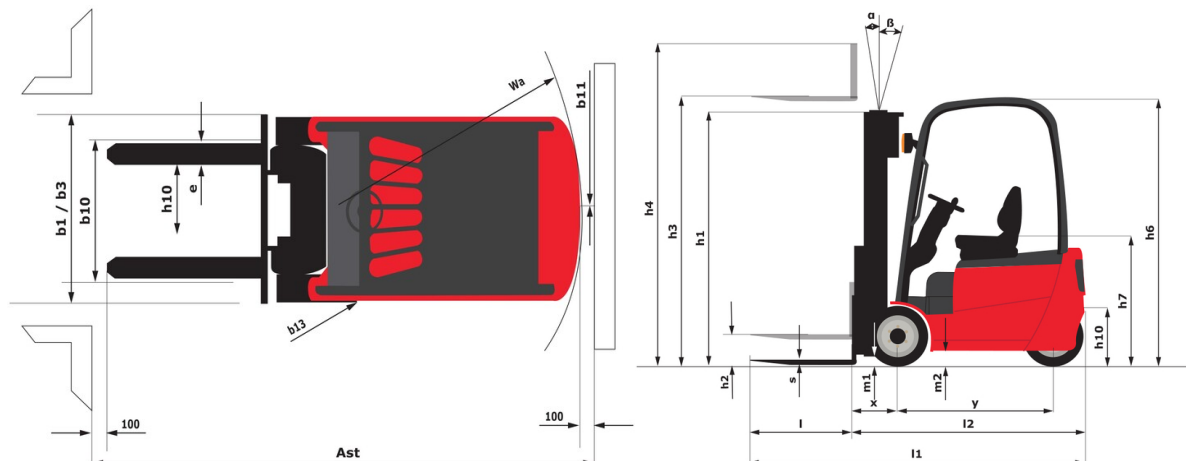
# ME 315 C



 **MANITOU**  
HANDLING YOUR WORLD

Technische Merkmale		Metrisch	
1.1	Hersteller		Manitou
1.2	Modellname		ME 315c
1.3	Antriebsart		Elektrisch
1.4	Bedienertyp		Sitzen
1.5	Max. Tragkraft	Q	1500 kg
1.6	Lastschwerpunkt	c	500 mm
1.8	Lastabstand, Mitte der Antriebsachse bis zur Gabel	x	365 mm
1.9	Radstand	y	1220 mm
Gewicht			
2.1	Betriebsgewicht		3000 kg
2.2	Vorderachslast (beladen) / Hinterachslast (beladen)		3930 kg / 570 kg
2.3	Vorderachslast ohne Last / Hinterachslast ohne Last		1370 kg / 1630 kg
Reifen			
3.1	Bereifung		Super-elastisch
3.2	Reifengröße, vorn		18x7-8
3.3	Reifengröße, hinten		200/50-10
3.5	Anzahl der Vorderräder / Hinterräder		2 / 1
3.5.2	Anzahl der Antriebsräder		1
3.6	Vorderspur	b10	835 mm
Abmessungen			
4.7	Höhe Schutzdach (Kabine)	h6	2105 mm
4.8	Sitzhöhe	h7	1020 mm
4.12	Kupplungshöhe	h10	500 mm
4.19	Gesamtlänge	l1	3015 mm
4.20	Länge bis zur Vorderseite der Gabeln	l2	1865 mm
4.21	Gesamtbreite	b1	990 mm
4.22	Gabelquerschnitt / Gabeln Breite / Gabeln Länge	s / e / l	35 mm x 100 mm x 1150 mm
4.23	Gabelträger DIN 15173 A/B		2A
4.24	Breite des Geräteträgers	b3	1000 mm
4.31	Bodenfreiheit unter Hubgerüst	m1	100 mm
4.32	Bodenfreiheit Mitte Radstand	m2	100 mm
4.33	Gangbreite für Paletten 1000 x 1200 quer	Ast	3201 mm
4.34	Gangbreite für Palette 800 x 1200 längs	Ast	3325 mm
4.35	Wenderadius	Wa	1510 mm
Leistung			
5.1	Fahrgeschwindigkeit (beladen / unbeladen)		9.50 km/h/10.50 km/h
5.2	Hubgeschwindigkeit (beladen / unbeladen)		0.22 m/s-0.34 m/s
5.3	Absenkgeschwindigkeit (beladen / unbeladen)		0.58 m/s-0.48 m/s
5.5	Zugkraft / Zugkraft (unbeladen)		500 daN / 530 daN
5.7	Steigfähigkeit - beladen / unbeladen		7 % / 9 %
5.10	Feststellbremse		Hdraulik
Motor			
6.1	Leistung des Fahmotors		4 kW
6.3	Batterie gemäß DIN 43531/35/36 A, B, C		DIN43535 A
6.4	Batterie / Batteriekapazität		24 V / 840 Ah
7.2	Nennleistung Verbrennungsmotor		8.60 kW
6.6	Energieverbrauch nach VDI-Zyklus (kWh/h)		3.50 kWh
Sonstiges			
8.1	Steuerung		Elektrisch
8.2	Arbeitsdruck Zusatzsteuerkreis für Anbaugeräte		145 bar
8.3	Ölmenge für Anbaugerät		16 l/min
8.4	Schallpegel, am Fahrerohr gemessen		< 70 dB
8.4	Geräuschpegel am Ohr des Fahrers gemäß DIN 12 053		40 dB

## ME 315 C - Maßzeichnung







 **MANITOU**  
**HANDLING YOUR WORLD**

**Hauptsitz**

B.P. 249 - 430 rue de l'Aubinière

44150 Ancenis Cedex - France

Tel: +33 (0)2 40 09 10 11 - Fax: +33 (0)2 40 09 10 97

[www.manitou.com](http://www.manitou.com)



Diese Publikation enthält eine Beschreibung der Konfigurationsvarianten und Optionen für Manitou-Produkte, die je nach Ausstattung unterschiedlich sein können. Die in dieser Broschüre vorgestellten Ausstattungen können Teil einer Serie, als Option erhältlich oder je nach Ausführung nicht verfügbar sein. Manitou behält sich das Recht vor, die beschriebenen und dargestellten Spezifikationen jederzeit und ohne Vorankündigung zu ändern. Die angegebenen Spezifikationen sind für den Hersteller nicht bindend. Für weitere Einzelheiten wenden Sie sich bitte an Ihren Manitou-Händler. Es handelt sich nicht um ein vertraglich bindendes Dokument. Die Darstellung der Produkte ist vertraglich nicht bindend. Die Liste der Spezifikationen ist nicht vollständig. Die Logos sowie die visuelle Identität des Unternehmens sind Eigentum von Manitou und dürfen nicht ohne Genehmigung verwendet werden. Alle Rechte vorbehalten. Die in dieser Broschüre enthaltenen Fotos und Diagramme werden nur zu Anschauungs- und Informationszwecken zur Verfügung gestellt.

MANITOU BF SA - Gesellschaft mit beschränkter Haftung mit Verwaltungsrat - Aktienkapital: 39 668 399 Euro - 857 802 508 RCS Nantes