

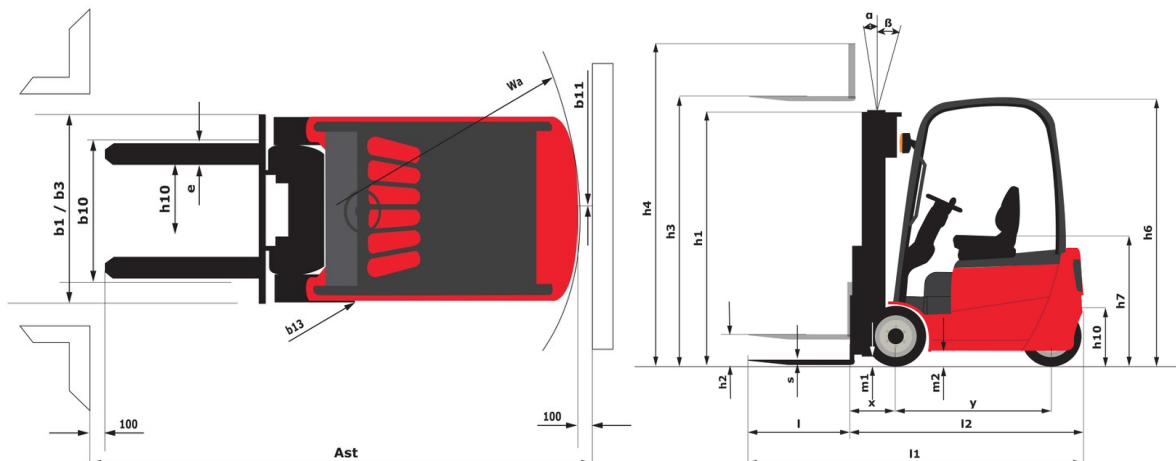
Technische fiche :

ME 315 C



Technische kenmerken		Metrisch	
1.1	Fabrikant		Manitou
1.2	Naam model		ME 315c
1.3	Stroombron		Elektrisch
1.4	Type operator		Zittend
1.5	Max. capaciteit	Q	1500 kg
1.6	Lastwaartepunt	c	500 mm
1.8	Laadafstand, midden van de aandrijf-as tot vork	x	365 mm
1.9	Wielbasis (y)	y	1220 mm
Gewicht			
2.1	Eigen gewicht		3000 kg
2.2	Voorasbelasting (belast) / Achterasbelasting (belast)		3930 kg / 570 kg
2.3	Gewicht vooras onbelast / achteras onbelast		1370 kg / 1630 kg
Banden			
3.1	Uitrusting banden		Superelastisch
3.2	Afmetingen voorwielen		18x7-8
3.3	Afmetingen achterwielen		200/50-10
3.5	Aantal voorwielen / achterwielen		2 / 1
3.5.2	Aantal aandrijfwielen		1
3.6	Spoorbreedte vooraan	b10	835 mm
Afmetingen			
4.7	Hoogte van de beschermkooi (cabine)	h6	2105 mm
4.8	Hoogte van de stoel	h7	1020 mm
4.12	Hoogte van de trekhaak	h10	500 mm
4.19	Totale lengte	l1	3015 mm
4.20	Lengte tot voorzijde van de vorken	l2	1865 mm
4.21	Totale breedte	b1	990 mm
4.22	Vorkgedeelte / Breedte vorken / Lengte vorken	s / e / l	35 mm x 100 mm x 1150 mm
4.23	Vorkenbord volgens norm DIN 15173 A/B		2A
4.24	Breedte vorkenbord	b3	1000 mm
4.31	Bodemvrijheid onder de mast	m1	100 mm
4.32	Bodemvrijheid in het midden van de wielbasis	m2	100 mm
4.33	Gangpadbreedte voor pallets 1000 x 1200 dwarsopname	Ast	3201 mm
4.34	Gangpadbreedte voor pallet 800 x 1200 in lengte	Ast	3325 mm
4.35	Draaicirkel	Wa	1510 mm
Prestatie			
5.1	Rijsnelheid (belast / onbelast)		9.50 km/h/10.50 km/h
5.2	Hefsnijheid (belast / onbelast)		0.22 m/s-0.34 m/s
5.3	Verlagingsnelheid belast / Verlagingsnelheid (onbelast)		0.58 m/s-0.48 m/s
5.5	Trekkkracht / Trekkkracht van de trekstang (onbelast)		500 daN / 530 daN
5.7	Hellingvermogen - belast / onbelast		7 % / 9 %
5.10	Bedrijfsrem		Hydraulisch
Motor			
6.1	Vermogen rijmotor (S2 60 min)		4 kW
6.3	Batterij volgens DIN 43531/35/36 A, B, C		DIN43535 A
6.4	Batterij / Batterij capaciteit		24 V / 840 Ah
7.2	I.C. Motorvermogen		8.60 kW
6.6	Energieverbruik volgens VDI-cyclus (kWh/h)		3.50 kWh
Diverse			
8.1	Type snelheidsregeling		Elektrisch
8.2	Hydraulische werkdruk voor hulpstukken		145 bar
8.3	Oliedebiet voor toebehoren		16 l/min
8.4	Geluidsniveau ter hoogte van oor bestuurder gemeten/gegarandeerd		< 70 dB
8.4	Geluidsniveau aan het oor van de bestuurder volgens DIN 12 053		40 dB

ME 315 C - Tekening met afmetingen





 **MANITOU**
HANDLING YOUR WORLD

Hoofdkantoor

B.P. 249 - 430 rue de l'Aubinière

44150 Ancenis Cedex - Frankrijk

Tel.: 00 33 (0)2 40 09 10 11 - Fax: 00 33 (0)2 40 09 10 97

www.manitou.com



Deze brochure beschrijft versies en con guratie-opties voor Manitou-producten die met verschillende apparatuur kunnen worden uitgerust. De uitrusting die in deze brochure wordt beschreven, kan standaard, optioneel of niet leverbaar zijn, afhankelijk van de uitvoering. Manitou behoudt zich het recht voor om de weergegeven en beschreven speci caties op elk moment en zonder kennisgeving vooraf te wijzigen. De fabrikant is niet aansprakelijk voor de gegeven speci caties. Neem voor meer informatie contact op met uw Manitou-dealer. Niet-contractueel document. De productbeschrijvingen kunnen afwijken van de werkelijke producten. De lijst met speci caties is niet allesomvattend. De logo's en visuele identiteit van het bedrijf zijn eigendom van Manitou en mogen niet zonder toestemming worden gebruikt. Alle rechten voorbehouden. De foto's en diagrammen in deze brochure zijn uitsluitend bedoeld voor raadpleging en informatie.

MANITOU BF SA - Naamloze vennootschap met raad van bestuur - Aande- lenkapitaal: 39.668.399 euro - 857 802 508 RCS Nantes