

Технический паспорт ТЕХНИЧЕСКОЕ ОПИСАНИЕ :

# **ES 614 LI (5PTS)**

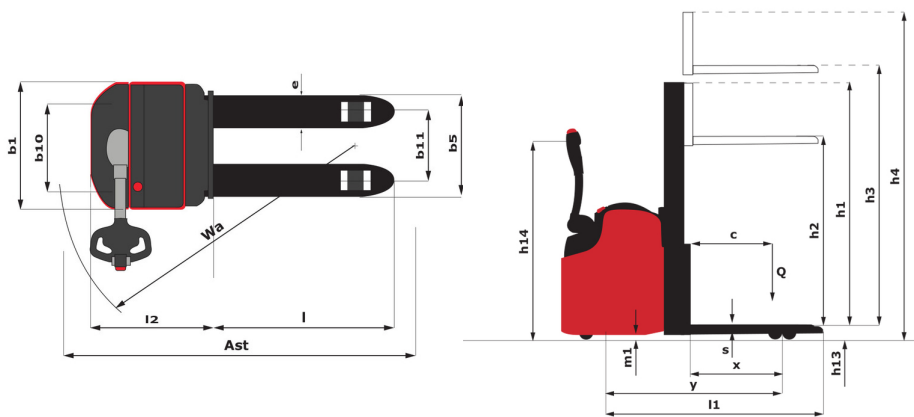
---



 **MANITOU**  
HANDLING YOUR WORLD

Технические характеристики		Метрический	
1.1	Производитель		Manitou
1.2	Наименование модели		ES 614 LI 5 points
1.3	Источник питания		Электрический
1.4	Режим движения		Ножное
1.5	Номинальная грузоподъемность	Q	1400 kg
1.6	Центр тяжести груза	c	600 mm
1.8	Расстояние от защитной решетки до центра задней оси	x	848 mm
1.9	Колесная база	y	1492 mm
Вес			
2.1	Снаряженная масса		1327 kg
2.2	Нагрузка на передний мост (с грузом) / задний мост (с грузом)		1219 kg / 1503 kg
2.3	Нагрузка на передний мост (без груза) / задний мост (без груза)		1033 kg / 290 kg
Шины			
3.1	Шины		Бандаж
3.3	Количество нагруженных колес / Размеры грузовых колес		2 / 140x60
3.4	Количество стабилизаторов колес / Размер стабилизатора колес		1 / 140x60
3.5	Количество передних колес / задних колес		3 / 4
3.5.2	Количество ведущих колес / Размеры ведущих колес		1/230x70
3.6	Датчик передних колес	b10	529 mm
3.7	Расстояние между задними колесами	b11	380 mm
Габаритные размеры			
4.6	Подъем	h5	110 mm
4.15	Высота грузовых вилок в опущенном положении	h13	86 mm
4.19	Общая длина	l1	2174 mm
4.20	Длина до основания вилок	l2	976 mm
4.21	Общая ширина	b1	800 mm
4.22	Секция вилок / Ширина вилок / Длина вилок	s / e / l	60 mm / 185 mm / 1190 mm
4.24	Ширина каретки грузовых вилок	b3	700 mm
4.32	Дорожный просвет в центре колесной базы	m2	30 mm
4.33	Ширина прохода для паллет шириной 1000 x 1200	Ast	2399 mm
4.34	Ширина прохода для паллет длиной 800 x 1200	Ast	2402 mm
4.35	Радиус поворота	Wa	1849 mm
4.9	Высота рукояти в опущенном положении / поднятом положении	h14 / h14	750 mm / 1250 mm
Производительность			
5.1	Скорость движения (с грузом / без груза)		4.50 km/h / 4.50 km/h
5.2	Скорость подъема (с грузом / без груза)		0.18 m/s / 0.30 m/s
5.3	Скорость опускания (с грузом / без груза)		0.27 m/s / 0.22 m/s
5.8	Макс. преодолеваемый уклон – с грузом / без груза		7 % / 10 %
5.10	Рабочий тормоз		Электромагнитный
Двигатель			
6.1	Номинальная мощность двигателя (S2 60 мин)		1.50 kW
6.2	Номинальная мощность подъемного двигателя для S3 15%		3 kW
6.3	Батарея в соответствии с DIN 43531/35/36 A, B, C		DIN 43535-B
6.4	Батарея / Емкость аккумуляторной батареи		24 V / 180 Ah
6.5	Вес батареи (+/-5%)		189 kg
Разное			
8.1	Тип привода		AC
8.4	Уровень шума на уровне уха водителя по DIN 12 053		65 dB

### ES 614 LI (5pts) - габаритный чертеж



## Характеристики мачт и начальная емкость

Односекционная с центральным расположением цилиндра (CCS)		CCS 15	CCS 17
h1 - Высота с опущенной мачтой	mm	1953	2203
h2 - Свободный подъем	mm	1506	1756
h3 - Высота подъема	mm	1506	1756
h4 - Высота с выдвинутой мачтой	mm	1960	2210
Остаточная грузоподъемность на максимальной высоте	kg	1400	1400

Двухсекционная со свободным ходом (FLD)		FLD 29	FLD 34
h1 - Высота с опущенной мачтой	mm	1953	2203
h2 - Свободный подъем	mm	1506	1756
h3 - Высота подъема	mm	2931	3431
h4 - Высота с выдвинутой мачтой	mm	3385	3885
Остаточная грузоподъемность на максимальной высоте	kg	1200	950

Трехсекционная со свободным ходом (FLT)		FLT 42
h1 - Высота с опущенной мачтой	mm	1911
h2 - Свободный подъем	mm	1466
h3 - Высота подъема	mm	4246
h4 - Высота с выдвинутой мачтой	mm	4723
Остаточная грузоподъемность на максимальной высоте	kg	600



# **MANITOU** HANDLING YOUR WORLD

## Головной офис

В.Р. 249 - 430 rue de l'Aubinière

44150 Ancenis Cedex - France (Франция)

Телефон: 00 33 (0)2 40 09 10 11 - Факс: 00 33 (0)2 40 09 10 97

[www.manitou.com](http://www.manitou.com)



В данной брошюре описываются версии конфигурации и опции продуктов Manitou, которые могут отличаться в зависимости от оборудования. Описанное в данной брошюре оборудование может, в зависимости от версии, быть стандартным, опциональным или недоступным. Компания Manitou оставляет за собой право в любое время изменять приведенные и описанные характеристики без предварительного уведомления. Указанные технические характеристики не являются обязательными для производителя. Для получения дополнительной информации обратитесь к своему дилеру Manitou. Этот документ не имеет обязывающего, договорного характера. Описание продукции не имеет обязывающего, договорного характера. Список технических характеристик не является исчерпывающим. Логотипы и средства визуальной идентификации являются собственностью Manitou, их несанкционированное использование запрещено. Все права защищены. Фотографии и схемы в этой брошюре предоставлены только для ознакомления и в качестве справочной информации.

Manitou BF SA – Компания с ограниченной ответственностью и советом директоров – Акционерный капитал: 39 668 399 евро – Номер 857 802 508 в Реестре коммерсантов и предприятий Нанта