

Технический паспорт ТЕХНИЧЕСКОЕ ОПИСАНИЕ :

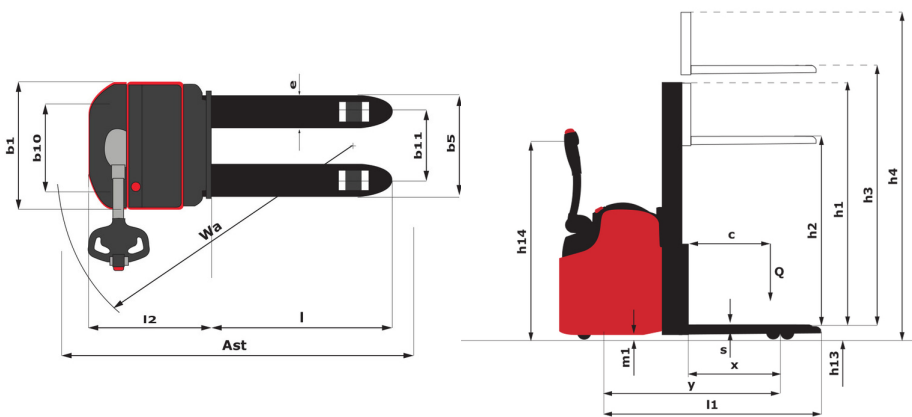
ES 616 LI (5PTS)



 **MANITOU**
HANDLING YOUR WORLD

Технические характеристики		Метрический	
1.1	Производитель		Manitou
1.2	Наименование модели		ES 616 LI (5pts)
1.3	Источник питания		Электротехнический - Свинец
1.4	Режим движения		Ножное
1.5	Номинальная грузоподъемность	Q	1600 kg
1.6	Центр тяжести груза	c	600 mm
1.8	Расстояние от защитной решетки до центра задней оси	x	729 mm
1.9	Колесная база	y	1393 mm
Вес			
2.1	Снаряженная масса		1280 kg
2.2	Нагрузка на передний мост (с грузом) / задний мост (с грузом)		1070 kg / 1855 kg
2.3	Нагрузка на передний мост (без груза) / задний мост (без груза)		905 kg / 375 kg
Шины			
3.1	Шины		Полуэтановый бандаж
3.3	Количество нагруженных колес / Размеры грузовых колес		4 / 82 x 68
3.4	Количество стабилизаторов колес / Размер стабилизатора колес		2 / 120 x 54
3.5	Количество передних колес / задних колес		3 / 4
3.5.2	Количество ведущих колес / Размеры ведущих колес		1/230x70
3.6	Датчик передних колес	b10	558 mm
3.7	Расстояние между задними колесами	b11	380 mm
Габаритные размеры			
4.15	Высота грузовых вилок в опущенном положении	h13	86 mm
4.19	Общая длина	l1	1995 mm
4.20	Длина до основания вилок	l2	846 mm
4.21	Общая ширина	b1	800 mm
4.22	Секция вилок / Ширина вилок / Длина вилок	s / e / l	60 mm / 185 mm / 1150 mm
4.24	Ширина каретки грузовых вилок	b3	700 mm
4.32	Дорожный просвет в центре колесной базы	m2	24 mm
4.33	Ширина прохода для паллет шириной 1000 x 1200	Ast	2399 mm
4.34	Ширина прохода для паллет длиной 800 x 1200	Ast	2402 mm
4.6	Подъем	h5	110 mm
4.35	Радиус поворота	Wa	1597 mm
4.9	Высота рукояти в опущенном положении / поднятом положении	h14	750 mm / 1250 mm
Производительность			
5.1	Скорость движения (с грузом / без груза)		6 km/h / 6 km/h
5.2	Скорость подъема (с грузом / без груза)		0.18 m/s / 0.30 m/s
5.3	Скорость опускания (с грузом / без груза)		0.27 m/s / 0.22 m/s
5.8	Макс. преодолеваемый уклон - с грузом / без груза		7 % / 10 %
5.10	Рабочий тормоз		Электромагнитный
Двигатель			
6.1	Номинальная мощность двигателя (S2 60 мин)		1.50 kW
6.2	Номинальная мощность подъемного двигателя для S3 15%		3 kW
6.3	Батарея в соответствии с DIN 43531/35/36 A, B, C		DIN 43535-B
6.4	Батарея / Емкость аккумуляторной батареи		24 V / 180 Ah
6.5	Вес батареи (+/-5%)		220 kg
Разное			
8.1	Тип привода		AC
8.4	Уровень шума на уровне уха водителя по DIN 12 053		65 dB

ES 616 LI (5pts) - габаритный чертеж



Характеристики мачт и начальная емкость

Односекционная с центральным расположением цилиндра (CCS)		CCS 15	CCS 17
h1 - Высота с опущенной мачтой	mm	1953	2203
h2 - Свободный подъем	mm	1420	1670
h3 - Высота подъема	mm	1500	1700
h4 - Высота с выдвинутой мачтой	mm	1960	2210
Остаточная грузоподъемность на максимальной высоте	kg	1600	1600

Двухсекционная улучшенной видимости (FVD)		FVD 29	FVD 34	FVD 38
h1 - Высота с опущенной мачтой	mm	1953	2203	2403
h3 - Высота подъема	mm	2900	3400	3800
h4 - Высота с выдвинутой мачтой	mm	3390	3890	4290
Остаточная грузоподъемность на максимальной высоте	kg	1300	1000	700

Двухсекционная со свободным ходом (FLD)		FLD 29	FLD 34
h1 - Высота с опущенной мачтой	mm	1953	2203
h2 - Свободный подъем	mm	1420	1670
h3 - Высота подъема	mm	2900	3400
h4 - Высота с выдвинутой мачтой	mm	3385	3885
Остаточная грузоподъемность на максимальной высоте	kg	1250	950

Трехсекционная со свободным ходом (FLT)		FLT 42
h1 - Высота с опущенной мачтой	mm	1911
h2 - Свободный подъем	mm	1380
h3 - Высота подъема	mm	4200
h4 - Высота с выдвинутой мачтой	mm	4723
Остаточная грузоподъемность на максимальной высоте	kg	600

**Головной офис**

В.Р. 249 - 430 rue de l'Aubinière

44150 Ancenis Cedex - France (Франция)

Телефон: 00 33 (0)2 40 09 10 11 - Факс: 00 33 (0)2 40 09 10 97

www.manitou.com

В данной брошюре описываются версии конфигурации и опции продуктов Manitou, которые могут отличаться в зависимости от оборудования. Описанное в данной брошюре оборудование может, в зависимости от версии, быть стандартным, опциональным или недоступным. Компания Manitou оставляет за собой право в любое время изменять приведенные и описанные характеристики без предварительного уведомления. Указанные технические характеристики не являются обязательными для производителя. Для получения дополнительной информации обратитесь к своему дилеру Manitou. Этот документ не имеет обязывающего, договорного характера. Описание продукции не имеет обязывающего, договорного характера. Список технических характеристик не является исчерпывающим. Логотипы и средства визуальной идентификации являются собственностью Manitou, их несанкционированное использование запрещено. Все права защищены. Фотографии и схемы в этой брошюре предоставлены только для ознакомления и в качестве справочной информации.

Manitou BF SA – Компания с ограниченной ответственностью и советом директоров – Акционерный капитал: 39 668 399 евро – Номер 857 802 508 в Реестре коммерсантов и предприятий Нанта