

Technisches Datenblatt :

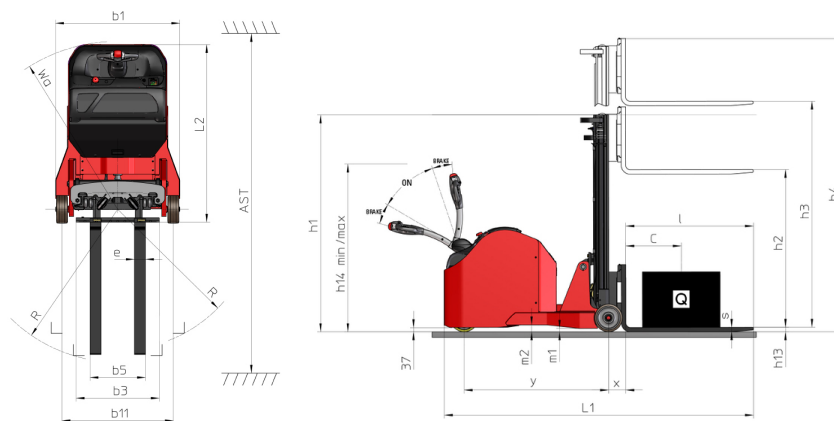
ES-C 711



 **MANITOU**
HANDLING YOUR WORLD

Technische Merkmale		Metrisch	
1.1	Hersteller		Manitou
1.2	Modellname		ES-C 711
1.3	Antriebsart		Elektrisch
1.4	Bedienertyp		Begleitung
1.5	Max. Tragkraft	Q	1100 kg
1.6	Schwerpunkt der Last	c	500 mm
1.8	Abstand vom Lastschuttgitter bis zur Mitte der Hinterachse	x	157 mm
1.9	Radstand	y	940 mm
Gewicht			
2.1	Betriebsgewicht		2300 kg
2.2	Last Vorderachse (beladen) / Hinterachse (beladen)		475 kg / 2910 kg
2.3	Gewicht auf Vorderachse, leer / Hinterachse, leer		1250 kg / 1050 kg
Reifen			
3.1	Bereifung		Polyurethan
3.3	Number of load wheels / Size of load wheels		2 / 250x100
3.5	Anzahl der Vorderräder / Vorderräder		1 / 2
3.5.2	Anzahl der Antriebsräder / Size of drive wheels		1/254x100
3.7	Abstand zwischen den Hinterrädern	b11	1003 mm
Abmessungen			
4.15	Höhe der Gabeln in der Tiefstellung	h13	40 mm
4.19	Gesamtlänge	l1	2430 mm
4.20	Länge bis zur Vorderseite der Gabeln	l2	1280 mm
4.21	Gesamtbreite	b1	1120 mm
4.22	Gabelquerschnitt / Gabeln Breite / Gabeln Länge	s / e / l	35 mm / 100 mm / 1150 mm
4.24	Breite der Gabelklemme	b3	750 mm
4.31	Bodenfreiheit unter Hubgerüst	m1	31 mm
4.32	Bodenfreiheit in der Mitte des Radstands	m2	52 mm
4.35	Wenderadius	Wa	1305 mm
4.9	Höhe Deichsel oben min. / max.	h14 / h14	1005 mm / 1405 mm
Leistung			
5.1	Fahrgeschwindigkeit (beladen / unbeladen)		6 km/h / 6 km/h
5.2	Hubgeschwindigkeit (beladen / unbeladen)		0.11 m/s / 0.20 m/s
5.3	Absenkgeschwindigkeit (beladen / unbeladen)		0.22 m/s / 0.21 m/s
5.8	Max. Steigfähigkeit (beladen) / Steigfähigkeit(unbeladen)		5 % / 8 %
5.10	Betriebsbremse		Elektromagnetisch
Motor			
6.1	Nennleistung des Antriebsmotors (S2 60 min)		2 kW
6.2	Nennleistung des Motors bei S3 15%		4 kW
6.3	Batterie gemäß DIN 43531/35/36 A, B, C		DIN 43535-B
6.4	Batterie / Batteriekapazität		24 V / 315 Ah
6.5	Gewicht der Batterie (+/- 5%)		275 kg
Sonstiges			
8.1	Art der Antriebseinheit		DC
8.4	Geräuschpegel am Ohr des Fahrers gemäß DIN 12 053		65 dB

ES-C 711 - Maßzeichnung



Merkmale der Hubgerüste und Restkapazitäten

Simplex mit Zentralzylinder (CCS)		CCS 15	CCS 17
h1 - Höhe abgesenktes Hubgerät	mm	1955	2205
h2 - Freihub	mm	1465	1715
h3 - Hubhöhe	mm	1465	1715
h4 - Höhe des ausgefahrenen Hubgerüsts	mm	2030	2280
Resttragfähigkeit bei max. Höhe	kg	1100	1100

Duplex Freisicht (FVD)		FVD 29	FVD 34	FVD 38
α - Mast/fork carriage tilt, forward	°	3	3	3
h1 - Höhe abgesenktes Hubgerät	mm	1955	2205	2405
h3 - Hubhöhe	mm	2890	3390	3790
h4 - Höhe des ausgefahrenen Hubgerüsts	mm	3455	3955	4355
Resttragfähigkeit bei max. Höhe	kg	1100	1100	1100

Duplex Freihub (FLD)		FLD 29	FLD 34
h1 - Höhe abgesenktes Hubgerät	mm	1955	2205
h2 - Freihub	mm	1465	1715
h3 - Hubhöhe	mm	2890	3390
h4 - Höhe des ausgefahrenen Hubgerüsts	mm	3455	3955
Resttragfähigkeit bei max. Höhe	kg	1100	1100

Triplex Freihub (FLT)		FLT 42	FLT 47	FLT 54
h1 - Höhe abgesenktes Hubgerät	mm	1915	2075	2315
h2 - Freihub	mm	1425	1585	1835
h3 - Hubhöhe	mm	4205	4685	5415
h4 - Höhe des ausgefahrenen Hubgerüsts	mm	4770	5250	5980
Resttragfähigkeit bei max. Höhe	kg	850	650	400



 **MANITOU**
HANDLING YOUR WORLD

Hauptsitz

B.P. 249 - 430 rue de l'Aubinière

44150 Ancenis Cedex - France

Tel: +33 (0)2 40 09 10 11 - Fax: +33 (0)2 40 09 10 97

www.manitou.com



In vorliegender Broschüre sind die Versionen und Konfigurationsoptionen für Manitou-Produkte beschrieben, die mit unterschiedlicher Ausrüstung ausgestattet werden können. Bei der in der Broschüre beschriebenen Ausrüstung kann es sich um Standard- oder Sonderausrüstung handeln oder um Ausrüstung, die für bestimmte Versionen nicht erhältlich ist. Manitou behält sich das Recht vor, jederzeit unangekündigte Änderungen an den gezeigten und beschriebenen Spezifikationen vorzunehmen. Der Hersteller haftet nicht für die angegebenen Spezifikationen. Für weitere Informationen wenden Sie sich bitte an Ihren Manitou-Händler. Dokument ohne Gewähr. Die Produktbeschreibungen können vom eigentlichen Produkt abweichen. Die Auflistung der Spezifikationen erhebt keinen Anspruch auf Vollständigkeit. Logos und visuelle Identität des Unternehmens sind Eigentum von Manitou und dürfen nicht ohne Genehmigung verwendet werden. Alle Rechte vorbehalten. Die in dieser Broschüre gezeigten Fotos und Abbildungen dienen lediglich Informationszwecken.

MANITOU BF SA - Aktiengesellschaft mit Vorstand - Aktienkapital: 39 668 399 Euro - 857 802 508 Handelsregister (RCS) Nantes