

Fiche technique :

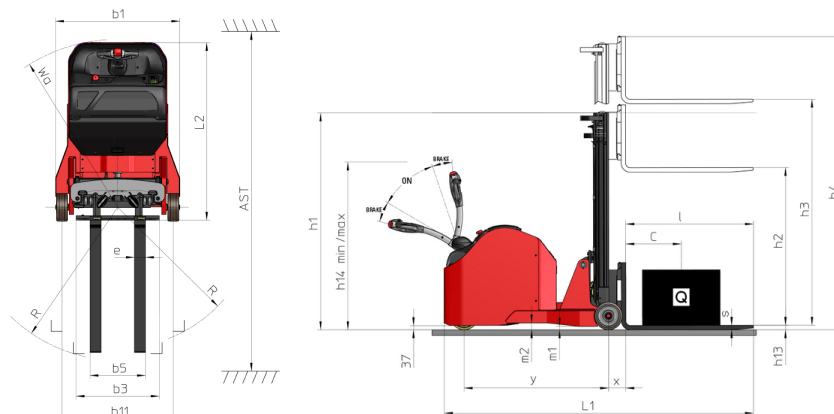
ES-C 711



 **MANITOU**
HANDLING YOUR WORLD

Caractéristiques techniques		Métrique	
1.1	Fabricant		Manitou
1.2	Modèle		ES-C 711
1.3	Source d'alimentation		Électrique - Plomb
1.4	Type de conduite		Accompagnant
1.5	Capacité max.	Q	1100 kg
1.6	Centre de gravité de la charge	c	500 mm
1.8	Distance du talon des fourches à l'axe de l'essieu arrière	x	157 mm
1.9	Empattement	y	940 mm
Poids			
2.1	Poids de service		2300 kg
2.2	Poids sur essieu avant (en charge) / arrière (en charge)		475 kg / 2921 kg
2.3	Poids sur essieu avant (à vide) / arrière (à vide)		1250 kg / 1050 kg
Roues			
3.1	Type de roues		Bandage en polyuréthane
3.3	Nombre de roues porteuses / Taille des roues porteuses		2 / 250x100
3.5	Nombre de roues avant / arrières		1 / 2
3.5.2	Nombre de roues motrices / Taille des roues motrices		1/254x100
3.7	Voie (milieu des roues) arrière	b11	1003 mm
Dimensions			
4.15	Hauteur de fourche en position basse	h13	45 mm
4.19	Longueur hors-tout	l1	2430 mm
4.20	Longueur au talon des fourches	l2	1280 mm
4.21	Largeur hors tout	b1	1120 mm
4.22	Section de fourches / Largeur de fourches / Longueur de fourches	s / e / l	35 mm / 100 mm / 1150 mm
4.24	Largeur du tablier porte fourches (avec dossier de charge)	b3	750 mm
4.31	Garde au sol sous le mât	m1	31 mm
4.32	Garde au sol au centre de l'empattement	m2	52 mm
4.33	Largeur d'allée pour palettes 1000 x 1200 transversales	Ast	2373 mm
4.34	Largeur d'allée pour palette 800 x 1200 en longueur	Ast	2881 mm
4.35	Rayon de giration	Wa	1305 mm
4.9	Hauteur du timon en position min. / de timon en position max	h14	1005 mm / 1405 mm
Performances			
5.1	Vitesse de déplacement (en charge / à vide)		6 km/h / 6 km/h
5.2	Vitesse de levée (en charge / à vide)		0.11 m/s / 0.20 m/s
5.3	Vitesse de descente (en charge / à vide)		0.22 m/s / 0.21 m/s
5.8	Pente franchissable maximale - en charge / à vide		5 % / 8 %
5.10	Frein de service		Électro-magnétiques
Moteur			
6.1	Puissance moteur translation (S2 60 min)		2 kW
6.2	Puissance du moteur de levage à S3 15 %		4 kW
6.3	Batterie conformément à la norme DIN 43531/35/36 A, B, C		DIN 43535-B
6.4	Tension batterie / Capacité de la batterie		24 V / 315 Ah
6.5	Poids de la batterie (+/- 5 %)		275 kg
Divers			
8.1	Type d'unité motrice		DC
8.4	Niveau sonore à l'oreille du cariste selon DIN 12 053		65 dB

ES-C 711 - Schémas d'encombrement



Caractéristiques des mâts et capacités résiduelles

Cylindre central simplex (CCS)		CCS 15	CCS 17
α - Inclinaison du mât/tablier, avant	°	4	4
β - Inclinaison du mât/tablier, arrière	°	6	6
h1 - Hauteur du mât abaissé	mm	1955	2205
h2 - Mât levée libre	mm	1420	1670
h3 - Hauteur de levage	mm	1500	1700
h4 - Hauteur mât déployé	mm	2030	2280
Capacité résiduelle à hauteur maximale	kg	1100	1100

Duplex à visibilité totale (FVD)		FVD 29	FVD 34	FVD 38
α - Inclinaison du mât/tablier, avant	°	3	3	3
h1 - Hauteur du mât abaissé	mm	1955	2205	2405
h3 - Hauteur de levage	mm	2900	3400	3800
h4 - Hauteur mât déployé	mm	3460	3960	4360
Capacité résiduelle à hauteur maximale	kg	1100	1100	1100

Duplex à levée libre (FLD)		FLD 29	FLD 34
α - Inclinaison du mât/tablier, avant	°	4	4
β - Inclinaison du mât/tablier, arrière	°	6	6
h1 - Hauteur du mât abaissé	mm	1955	2205
h2 - Mât levée libre	mm	1420	1670
h3 - Hauteur de levage	mm	2900	3400
h4 - Hauteur mât déployé	mm	3460	3960
Capacité résiduelle à hauteur maximale	kg	1100	1100

Free Lift Triplex (FLT)		FLT 42	FLT 47	FLT 54
α - Inclinaison du mât/tablier, avant	°	4	4	4
β - Inclinaison du mât/tablier, arrière	°	6	6	6
h1 - Hauteur du mât abaissé	mm	1915	2075	2315
h2 - Mât levée libre	mm	1380	1540	1790
h3 - Hauteur de levage	mm	4200	4700	5400
h4 - Hauteur mât déployé	mm	4770	5250	5980
Capacité résiduelle à hauteur maximale	kg	850	650	400

**Siège Social**

B.P. 249 - 430 rue de l'Aubinière
44150 Ancenis Cedex - France

Tel: +33 (0)2 40 09 10 11 - Fax: +33 (0)2 40 09 10 97

www.manitou.com



Cette publication présente le descriptif des versions et possibilités de configuration des produits Manitou qui peuvent différer en équipement. Les équipements présentés dans cette brochure peuvent être de série, en option, ou non disponibles suivant les versions. Manitou se réserve le droit, à tout moment et sans préavis, de modifier les spécifications décrites et représentées. Les spécifications portées n'engagent pas le constructeur. Pour plus de détails, contactez votre concessionnaire Manitou. Document non contractuel. Présentation des produits non contractuelle. Liste des spécifications non exhaustive. Les logos ainsi que l'identité visuelle de l'entreprise sont la propriété de Manitou et ne peuvent être utilisés sans autorisation. Tous droits réservés. Les photos et schémas contenus dans la présente brochure ne sont fournis qu'à des fins de consultation et à titre indicatif.

Manitou BF SA - Société anonyme à conseil d'administration - Capital social : 39 668 399 euros - 857 802 508 RCS Nantes