

Scheda tecnica :

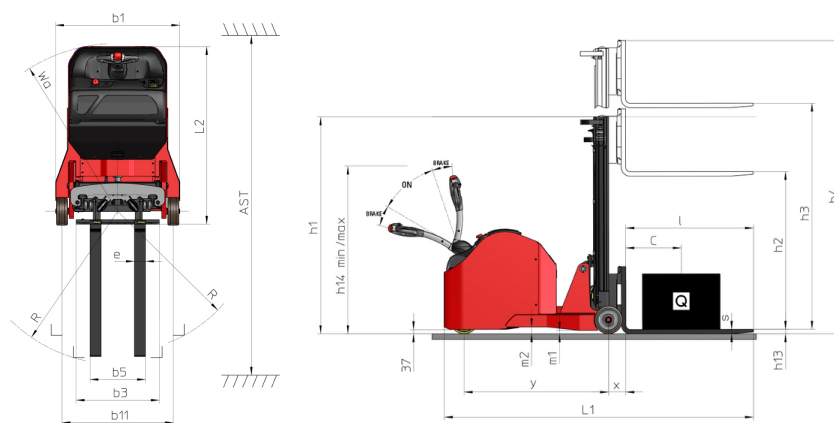
ES-C 711



 **MANITOU**
HANDLING YOUR WORLD

Specifiche tecniche		Metrico	
1.1	Costruttore		Manitou
1.2	Nome modello		ES-C 711
1.3	Tipo di alimentazione		Elettrico
1.4	Tipo di operatore		Integrativo
1.5	Portata massima	Q	1100 kg
1.6	Baricentro del carico	c	500 mm
1.8	Distanza dal piano forche al centro dell'assale posteriore	x	157 mm
1.9	Interasse	y	940 mm
Weight			
2.1	Peso		2300 kg
2.2	Peso su assale anteriore (con carico) / posteriore (con carico)		475 kg / 2910 kg
2.3	Peso su assale anteriore a vuoto / posteriore a vuoto		1250 kg / 1050 kg
Pneumatici			
3.1	Tipo di ruote		Poliuretano
3.3	Numero di ruote portanti / Dimensione ruote portanti		2 / 250x100
3.5	Numero ruote anteriori / di ruote posteriori		1 / 2
3.5.2	Numero di ruote motrici / Dimensione ruote motrici		1/254x100
3.7	Ruota posteriore	b11	1003 mm
Dimensions			
4.15	Altezza delle forche in posizione abbassata	h13	40 mm
4.19	Lunghezza totale	l1	2430 mm
4.20	Lunghezza al piano forche	l2	1280 mm
4.21	Larghezza	b1	1120 mm
4.22	Sezione forche / Larghezza forche / Lunghezza forche	s / e / l	35 mm / 100 mm / 1150 mm
4.24	Larghezza della piastra portaforche	b3	750 mm
4.31	Altezza dal suolo sotto al montante	m1	31 mm
4.32	Altezza dal suolo al centro dell'interasse	m2	52 mm
4.35	Raggio di sterzata	Wa	1305 mm
4.9	Altezza del timone fino a min. / massima del timone	h14 / h14	1005 mm / 1405 mm
Performance			
5.1	Velocità di spostamento (con carico / senza carico)		6 km/h / 6 km/h
5.2	Velocità di sollevamento (con carico / senza carico)		0.11 m/s / 0.20 m/s
5.3	Velocità discesa con carico / (senza carico)		0.22 m/s / 0.21 m/s
5.8	Pendenza max. - con carico / senza carico		5% / 8%
5.10	Freno di servizio		Elettromagnetico
Motore			
6.1	Potenza del motore di traslazione (S2 60 min)		2 kW
6.2	Potenza nominale motore di sollevamento a S3 15%		4 kW
6.3	Batteria in conformità con DIN 43531/35/36 A, B, C		DIN 43535-B
6.4	Batteria / Capacità batteria		24 V / 315 Ah
6.5	Peso batteria (+/- 5%)		275 kg
Varie			
8.1	Tipo di unità motrice		DC
8.4	Livello di rumore all'orecchio del conducente secondo la norma DIN 12 053		65 dB

ES-C 711 - Disegno quotato



Caratteristiche dei montanti e capacità residue

Cilindro centrale simplex (CCS)		CCS 15	CCS 17
h1 - Altezza montante abbassato	mm	1955	2205
h2 - Alzata libera	mm	1465	1715
h3 - Altezza di sollevamento	mm	1465	1715
h4 - Altezza montante sollevato	mm	2030	2280
Capacità residua all'altezza max	kg	1100	1100

Duplex Visibilità Totale (FVD)		FVD 29	FVD 34	FVD 38
α - Inclinazione del montante e del portaforche, in avanti	°	3	3	3
h1 - Altezza montante abbassato	mm	1955	2205	2405
h3 - Altezza di sollevamento	mm	2890	3390	3790
h4 - Altezza montante sollevato	mm	3455	3955	4355
Capacità residua all'altezza max	kg	1100	1100	1100

Duplex ad alzata libera (FLD)		FLD 29	FLD 34
h1 - Altezza montante abbassato	mm	1955	2205
h2 - Alzata libera	mm	1465	1715
h3 - Altezza di sollevamento	mm	2890	3390
h4 - Altezza montante sollevato	mm	3455	3955
Capacità residua all'altezza max	kg	1100	1100

Triplex a sollevamento libero (FLT)		FLT 42	FLT 47	FLT 54
h1 - Altezza montante abbassato	mm	1915	2075	2315
h2 - Alzata libera	mm	1425	1585	1835
h3 - Altezza di sollevamento	mm	4205	4685	5415
h4 - Altezza montante sollevato	mm	4770	5250	5980
Capacità residua all'altezza max	kg	850	650	400



MANITOU

HANDLING YOUR WORLD

Sede centrale

MANITOU ITALIA Srl

Via Cristoforo Colombo 2, Loc. Cavazzona - 41013 CASTELFRANCO EMILIA (MO)

Tel: 059.95.98.11 - Fax 059.95.98.65

www.manitou.com



Questa pubblicazione presenta la descrizione delle versioni e delle possibilità di configurazione dei prodotti Manitou, che possono differire per attrezzature. Gli allestimenti presentati nel presente opuscolo possono essere di serie, optional o non disponibili, a seconda delle versioni. Manitou si riserva il diritto di modificare, in qualsiasi momento e senza alcun preavviso, le specifiche tecniche descritte e rappresentate. Le specifiche indicate non rappresentano alcun obbligo per il costruttore. Per maggiori dettagli, rivolgersi al proprio concessionario Manitou. Documento non contrattuale. Elenco delle specifiche non esaustivo. I loghi nonché l'identità visiva dell'azienda sono di proprietà di Manitou e non possono essere utilizzati senza autorizzazione. Tutti i diritti riservati. Le immagini e gli schemi contenuti nel presente opuscolo sono forniti esclusivamente a fini di consultazione e a titolo indicativo.

Manitou BF SA - Società anonima con consiglio di amministrazione. Capitale sociale: 39,668,399 euro - 857 802 508 RCS Nantes