

Karta danych technicznych :

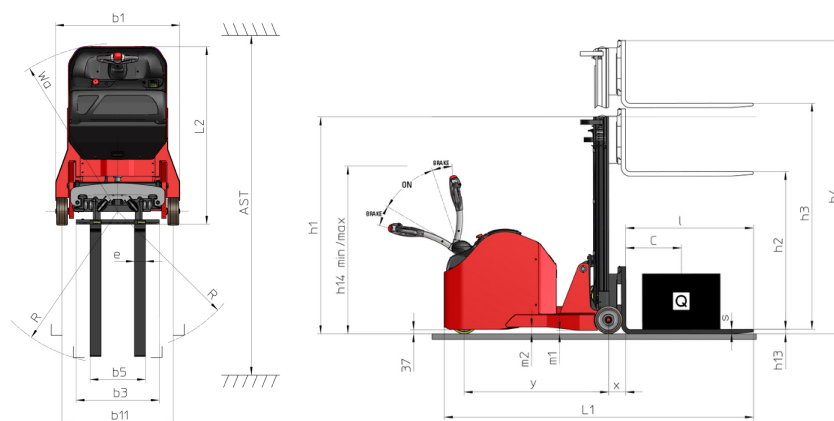
ES-C 711



 **MANITOU**
HANDLING YOUR WORLD

| Charakterystyka techniczna | | Metryczny | |
|----------------------------|--|-----------|--------------------------|
| 1.1 | Producent | | Manitou |
| 1.2 | Nazwa modelu | | ES-C 711 |
| 1.3 | Źródło zasilania | | Elektryczny |
| 1.4 | Typ obsługi | | Pieszny |
| 1.5 | Udźwig max. | Q | 1100 kg |
| 1.6 | Środek ciężkości ładunku | c | 500 mm |
| 1.8 | Odległość oparcia ładunku do środka tylnej osi | x | 157 mm |
| 1.9 | Rozstaw osi | y | 940 mm |
| Weight | | | |
| 2.1 | Masa własna | | 2300 kg |
| 2.2 | Nacisk na przednią oś (z obciążeniem) / tylną oś (z obciążeniem) | | 475 kg / 2910 kg |
| 2.3 | Nacisk na oś przednią - bez obciążenia / tylną - bez obciążenia | | 1250 kg / 1050 kg |
| Koła | | | |
| 3.1 | Typ ogumienia | | Poliuretanowe |
| 3.3 | Liczba kół nośnych / Rozmiar kół nośnych | | 2 / 250x100 |
| 3.5 | Liczba kół przednich / tylnych | | 1 / 2 |
| 3.5.2 | Ilość kół napędzanych / Rozmiar kół napędzanych | | 1/254x100 |
| 3.7 | Rozstaw kół tylnych | b11 | 1003 mm |
| Dimensions | | | |
| 4.15 | Wysokość wideł w położeniu dolnym | h13 | 40 mm |
| 4.19 | Długość całkowita | l1 | 2430 mm |
| 4.20 | Długość do czoła wideł | l2 | 1280 mm |
| 4.21 | Szerokość całkowita | b1 | 1120 mm |
| 4.22 | Przekrój wideł / Szerokość wideł / Długość wideł | s / e / l | 35 mm / 100 mm / 1150 mm |
| 4.24 | Szerokość karetki wideł | b3 | 750 mm |
| 4.31 | Prześwit pod masztami | m1 | 31 mm |
| 4.32 | Prześwit pośrodku rozstawu osi | m2 | 52 mm |
| 4.35 | Promień skrętu | Wa | 1305 mm |
| 4.9 | Wysokość podniesienia dyszla / Maks. wys. podniesienia dyszla | h14 / h14 | 1005 mm / 1405 mm |
| Wydajność | | | |
| 5.1 | Prędkość jazdy (z obciążeniem / bez obciążenia) | | 6 km/h / 6 km/h |
| 5.2 | Prędkość podnoszenia (z obciążeniem / bez obciążenia) | | 0.11 m/s / 0.20 m/s |
| 5.3 | Prędkość opuszczania (z obciążeniem / bez obciążenia) | | 0.22 m/s / 0.21 m/s |
| 5.8 | Zdolność pokonywania wzniesień - z ładunkiem / bez ładunku | | 5% / 8% |
| 5.10 | Hamulec serwisowy | | Elektro-magnetyczny |
| Silnik | | | |
| 6.1 | Moc silnika jazdy (S2 60 min) | | 2 kW |
| 6.2 | Moc znamionowa silnika podnoszenia przy S3 15% | | 4 kW |
| 6.3 | Akumulator wg DIN 43531/35/36 A, B, C | | DIN 43535-B |
| 6.4 | Akumulator / Pojemność baterii | | 24 V / 315 Ah |
| 6.5 | Masa akumulatora (+/- 5%) | | 275 kg |
| Pozostałe | | | |
| 8.1 | Typ sterowania napędem | | DC |
| 8.4 | Poziom hałas przy uchu kierowcy wg DIN 12 053 | | 65 dB |

ES-C 711 - Rysunek wymiarowy



Dane techniczne masztów i udźwig bezpieczny

| Maszt pojedynczy z siłownikiem centralnym (CCS) | | CCS 15 | CCS 17 |
|---|----|--------|--------|
| h1 - Wysokość złożonego masztu | mm | 1955 | 2205 |
| h2 - Wolny skok | mm | 1465 | 1715 |
| h3 - Wysokość podnoszenia | mm | 1465 | 1715 |
| h4 - Wysokość wysuniętego masztu | mm | 2030 | 2280 |
| Udźwig na maksymalnej wysokości | kg | 1100 | 1100 |

| Maszt podwójny bez wolnego skoku zapewniający pełną widoczność (FVD) | | FVD 29 | FVD 34 | FVD 38 |
|--|----|--------|--------|--------|
| α - Pochył masztu/widel karetki przód | ° | 3 | 3 | 3 |
| h1 - Wysokość złożonego masztu | mm | 1955 | 2205 | 2405 |
| h3 - Wysokość podnoszenia | mm | 2890 | 3390 | 3790 |
| h4 - Wysokość wysuniętego masztu | mm | 3455 | 3955 | 4355 |
| Udźwig na maksymalnej wysokości | kg | 1100 | 1100 | 1100 |

| Maszt podwójny z wolnym skokiem (FLD) | | FLD 29 | FLD 34 |
|---------------------------------------|----|--------|--------|
| h1 - Wysokość złożonego masztu | mm | 1955 | 2205 |
| h2 - Wolny skok | mm | 1465 | 1715 |
| h3 - Wysokość podnoszenia | mm | 2890 | 3390 |
| h4 - Wysokość wysuniętego masztu | mm | 3455 | 3955 |
| Udźwig na maksymalnej wysokości | kg | 1100 | 1100 |

| Maszt potrójny z wolnym skokiem (FLT) | | FLT 42 | FLT 47 | FLT 54 |
|---------------------------------------|----|--------|--------|--------|
| h1 - Wysokość złożonego masztu | mm | 1915 | 2075 | 2315 |
| h2 - Wolny skok | mm | 1425 | 1585 | 1835 |
| h3 - Wysokość podnoszenia | mm | 4205 | 4685 | 5415 |
| h4 - Wysokość wysuniętego masztu | mm | 4770 | 5250 | 5980 |
| Udźwig na maksymalnej wysokości | kg | 850 | 650 | 400 |



MANITOU **HANDLING YOUR WORLD**

Siedziba główna

B.P. 249 - 430 rue de l'Aubinière

44150 Ancenis Cedex - France

Tel: +33 (0)2 40 09 10 11 - Fax: +33 (0)2 40 09 10 97

www.manitou.com



Niniejsza publikacja opisuje wersje i możliwości konfiguracji produktów Manitou, które mogą różnić się wyposażeniem. Wyposażenie przedstawione w niniejszej broszurze może być standardowe, opcjonalne lub niedostępne w zależności od wersji. Manitou zastrzega sobie prawo do zmiany opisanych i przedstawionych specyfikacji w dowolnym momencie bez uprzedzenia. Przedstawione specyfikacje nie są wiążące dla producenta. Aby uzyskać więcej szczegółów, należy skontaktować się z dealerm Manitou. Dokument niebędący umową. Prezentacja i wizualizacje produktów nie są umowne. Loga i identyfikacja wizualna firmy są własnością Manitou i nie mogą być wykorzystywane bez zgody. Wszelkie prawa zastrzeżone. Zdjęcia i schematy zawarte w niniejszej broszurze służą wyłącznie celom poglądowym.
Manitou BF SA - Spółka akcyjna z Radą Dyrektorów - Kapitał zakładowy: 39 668 399 euro - 857 802 508 RCS Nantes