

Technisches Datenblatt :

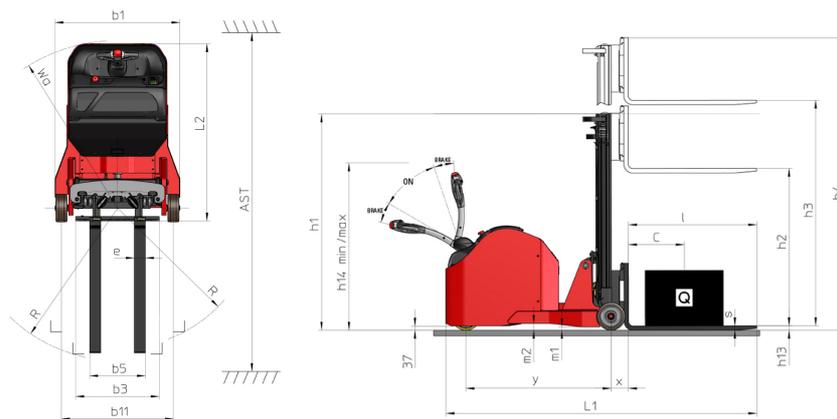
# ES-C 713



 **MANITOU**  
HANDLING YOUR WORLD

| Technische Merkmale |  | Metrisch  |                          |
|---------------------|--|-----------|--------------------------|
| 1.1                 | Hersteller   |           | Manitou                  |
| 1.2                 | Modellname   |           | ES-C 713                 |
| 1.3                 | Antriebsart  |           | Elektrisch               |
| 1.4                 | Bedienertyp  |           | Begleitung               |
| 1.5                 | Max. Tragkraft   | Q         | 1300 kg                  |
| 1.6                 | Lastschwerpunkt  | c         | 500 mm                   |
| 1.8                 | Abstand vom Lastschutzgitter bis zur Mitte der Hinterachse | x         | 157 mm                   |
| 1.9                 | Radstand   | y         | 1200 mm                  |
| Gewicht             |  |           |                          |
| 2.1                 | Betriebsgewicht  |           | 2200 kg                  |
| 2.2                 | Vorderachslast (beladen) / Hinterachslast (beladen)        |           | 450 kg / 3050 kg         |
| 2.3                 | Vorderachslast ohne Last / Hinterachslast ohne Last        |           | 1150 kg / 1050 kg        |
| Reifen              |  |           |                          |
| 3.1                 | Bereifung  |           | Polyurethan              |
| 3.3                 | Anzahl Lasträder / Größe Lastrad                           |           | 2 / 250x100              |
| 3.5                 | Anzahl der Vorderäder / Hinterräder                        |           | 1 / 2                    |
| 3.5.2               | Anzahl der Antriebsräder / Größe Antriebsrad               |           | 1/254x100                |
| 3.7                 | Abstand zwischen den Hinterrädern                          | b11       | 1003 mm                  |
| Abmessungen         |  |           |                          |
| 4.15                | Höhe der Gabelzinken in der unteren Stellung               | h13       | 35 mm                    |
| 4.19                | Gesamtlänge  | l1        | 2690 mm                  |
| 4.20                | Länge bis zur Vorderseite der Gabeln                       | l2        | 1540 mm                  |
| 4.21                | Gesamtbreite   | b1        | 1120 mm                  |
| 4.22                | Gabelquerschnitt / Gabeln Breite / Gabeln Länge            | s / e / l | 40 mm / 100 mm / 1150 mm |
| 4.24                | Breite des Geräteträgers                                   | b3        | 750 mm                   |
| 4.31                | Bodenfreiheit unter Hubgerüst                              | m1        | 31 mm                    |
| 4.32                | Bodenfreiheit Mitte Radstand                               | m2        | 62 mm                    |
| 4.35                | Wenderadius  | Wa        | 1560 mm                  |
| 4.9                 | Höhe Deichsel oben min. / max.                             | h14 / h14 | 1405 mm / 1005 mm        |
| Leistung            |  |           |                          |
| 5.1                 | Fahrgeschwindigkeit (beladen / unbeladen)                  |           | 6 km/h / 6 km/h          |
| 5.2                 | Hubgeschwindigkeit (beladen / unbeladen)                   |           | 0.11 m/s / 0.20 m/s      |
| 5.3                 | Absenkgeschwindigkeit (beladen / unbeladen)                |           | 0.22 m/s / 0.21 m/s      |
| 5.8                 | Max. Steigfähigkeit - beladen / unbeladen                  |           | 5 % / 8 %                |
| 5.10                | Feststellbremse  |           | Elektromagnetisch        |
| Motor               |  |           |                          |
| 6.1                 | Leistung des Fahrmotors                                    |           | 2 kW                     |
| 6.2                 | Nennleistung des Motors bei S3 15%                         |           | 4 kW                     |
| 6.3                 | Batterie gemäß DIN 43531/35/36 A, B, C                     |           | DIN 43535-B              |
| 6.4                 | Batterie / Batteriekapazität                               |           | 24 V / 315 Ah            |
| 6.5                 | Gewicht der Batterie (+/- 5%)                              |           | 275 kg                   |
| Sonstiges           |  |           |                          |
| 8.1                 | Steuerung  |           | DC                       |
| 8.4                 | Geräuschpegel am Ohr des Fahrers gemäß DIN 12 053          |           | 65 dB                    |

### ES-C 713 - Maßzeichnung



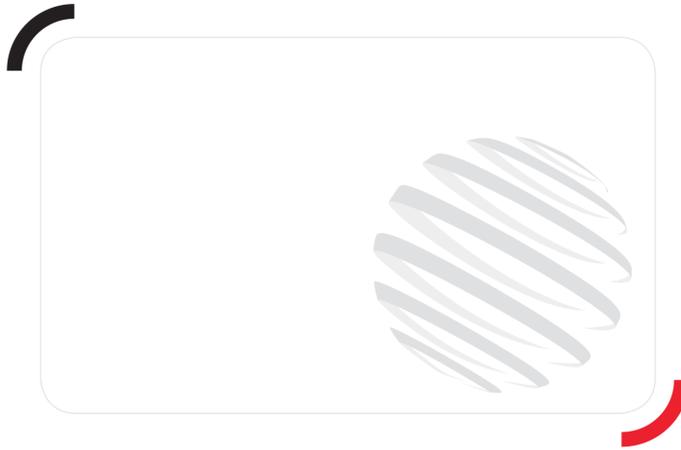
## Technische Daten und Resttragfähigkeiten der Hubgerüste

| Simplex mit Zentralzylinder (CCS) |    | CCS 15 | CCS 17 |
|-----------------------------------|----|--------|--------|
| h1 - Höhe Hubgerüst eingefahren   | mm | 1955   | 2205   |
| h2 - Freihub                      | mm | 1465   | 1715   |
| h3 - Hubhöhe                      | mm | 1465   | 1715   |
| h4 - Höhe Hubgerüst ausgefahren   | mm | 2030   | 2280   |
| Resttragfähigkeit bei max. Höhe   | kg | 1300   | 1300   |

| Duplex Freisicht (FVD)                |    | FVD 29 | FVD 34 | FVD 38 |
|---------------------------------------|----|--------|--------|--------|
| $\alpha$ - Mast-/Schildneigung, vorne | °  | 3      | 3      | 3      |
| h1 - Höhe Hubgerüst eingefahren       | mm | 1955   | 2205   | 2405   |
| h3 - Hubhöhe                          | mm | 2890   | 3390   | 3790   |
| h4 - Höhe Hubgerüst ausgefahren       | mm | 3455   | 3955   | 4355   |
| Resttragfähigkeit bei max. Höhe       | kg | 1300   | 1300   | 1100   |

| Duplex Freihub (FLD)            |    | FLD 29 | FLD 34 |
|---------------------------------|----|--------|--------|
| h1 - Höhe Hubgerüst eingefahren | mm | 1955   | 2205   |
| h2 - Freihub                    | mm | 1465   | 1715   |
| h3 - Hubhöhe                    | mm | 2890   | 3390   |
| h4 - Höhe Hubgerüst ausgefahren | mm | 3455   | 3955   |
| Resttragfähigkeit bei max. Höhe | kg | 1300   | 1300   |

| Triplex Freihub (FLT)           |    | FLT 42 | FLT 47 | FLT 54 |
|---------------------------------|----|--------|--------|--------|
| h1 - Höhe Hubgerüst eingefahren | mm | 1915   | 2075   | 2315   |
| h2 - Freihub                    | mm | 1425   | 1585   | 1835   |
| h3 - Hubhöhe                    | mm | 4205   | 4685   | 5415   |
| h4 - Höhe Hubgerüst ausgefahren | mm | 4770   | 5250   | 5980   |
| Resttragfähigkeit bei max. Höhe | kg | 900    | 700    | 500    |



 **MANITOU**  
**HANDLING YOUR WORLD**

**Hauptsitz**

B.P. 249 - 430 rue de l'Aubinière

44150 Ancenis Cedex - France

Tel: +33 (0)2 40 09 10 11 - Fax: +33 (0)2 40 09 10 97

[www.manitou.com](http://www.manitou.com)



Diese Publikation enthält eine Beschreibung der Konfigurationsvarianten und Optionen für Manitou-Produkte, die je nach Ausstattung unterschiedlich sein können. Die in dieser Broschüre vorgestellten Ausstattungen können Teil einer Serie, als Option erhältlich oder je nach Ausführung nicht verfügbar sein. Manitou behält sich das Recht vor, die beschriebenen und dargestellten Spezifikationen jederzeit und ohne Vorankündigung zu ändern. Die angegebenen Spezifikationen sind für den Hersteller nicht bindend. Für weitere Einzelheiten wenden Sie sich bitte an Ihren Manitou-Händler. Es handelt sich nicht um ein vertraglich bindendes Dokument. Die Darstellung der Produkte ist vertraglich nicht bindend. Die Liste der Spezifikationen ist nicht vollständig. Die Logos sowie die visuelle Identität des Unternehmens sind Eigentum von Manitou und dürfen nicht ohne Genehmigung verwendet werden. Alle Rechte vorbehalten. Die in dieser Broschüre enthaltenen Fotos und Diagramme werden nur zu Anschauungs- und Informationszwecken zur Verfügung gestellt.

MANITOU BF SA - Gesellschaft mit beschränkter Haftung mit Verwaltungsrat - Aktienkapital: 39 668 399 Euro - 857 802 508 RCS Nantes