

Ficha técnica :

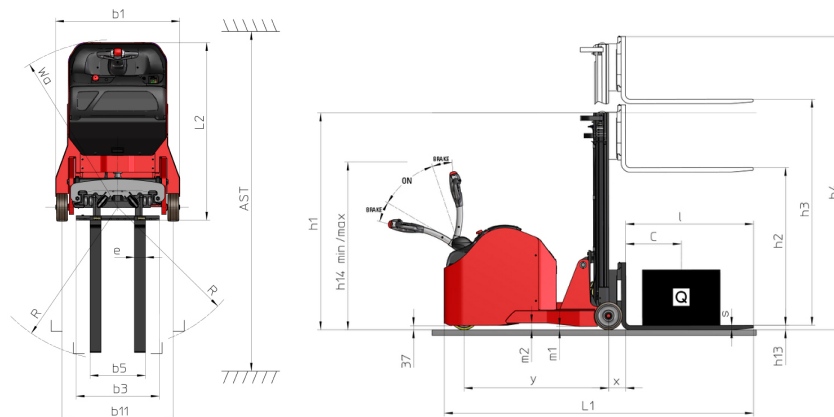
ES-C 713



 **MANITOU**
HANDLING YOUR WORLD

| Características técnicas | | | Métrico |
|--------------------------|---|-----------|--------------------------|
| 1.1 | Fabricante | | Manitou |
| 1.2 | Nombre del modelo | | ES-C 713 |
| 1.3 | Fuente de alimentación | | Eléctrico - Plomo |
| 1.4 | Tipo de operario | | Acompañante |
| 1.5 | Capacidad de elevación máx. | Q | 1300 kg |
| 1.6 | Centro de gravedad de la carga | c | 500 mm |
| 1.8 | Distancia del respaldo de carga al centro del eje trasero | x | 157 mm |
| 1.9 | Distancia entre ejes | y | 1200 mm |
| Weight | | | |
| 2.1 | Peso de servicio | | 2200 kg |
| 2.2 | Carga en el eje delantero (con carga) / trasero (con carga) | | 450 kg / 3050 kg |
| 2.3 | Carga en el eje delantero en vacío / eje trasero en vacío | | 1150 kg / 1050 kg |
| Neumáticos | | | |
| 3.1 | Equipamientos de rueda | | Bandaje de poliuretano |
| 3.3 | Número de ruedas de carga / Dimensiones de la rueda de carga | | 2 / 250x100 |
| 3.5 | Número de ruedas delanteras / traseras | | 1 / 2 |
| 3.5.2 | Número de ruedas motoras / Dimensiones de la rueda motriz | | 1/254x100 |
| 3.7 | Calibre rueda trasera | b11 | 1003 mm |
| Dimensiones | | | |
| 4.15 | Altura de las horquillas en posición baja | h13 | 45 mm |
| 4.19 | Longitud total | l1 | 2690 mm |
| 4.20 | Longitud hasta cara de las horquillas | l2 | 1540 mm |
| 4.21 | Anchura total | b1 | 1120 mm |
| 4.22 | Sección de horquillas / Anchura de horquillas / Largo de las horquillas | s / e / l | 40 mm / 100 mm / 1150 mm |
| 4.24 | Anchura del tablero portaherramientas | b3 | 750 mm |
| 4.31 | Distancia al suelo bajo el mástil | m1 | 31 mm |
| 4.32 | Distancia al suelo en el centro de la distancia entre ejes | m2 | 62 mm |
| 4.33 | Anchura del pasillo para palés 1.000 x 1.200 en transversal | Ast | 3028 mm |
| 4.34 | Anchura de la calle con palet de 800 x 1200 longitudinal | Ast | 3136 mm |
| 4.35 | Radio de giro | Wa | 1560 mm |
| 4.9 | Altura timón min. / máxima de brazo elevado | h14 | 1005 mm / 1405 mm |
| Rendimiento | | | |
| 5.1 | Velocidad de desplazamiento (con carga / en vacío) | | 6 km/h / 6 km/h |
| 5.2 | Velocidad de elevación (con carga / en vacío) | | 0.11 m/s / 0.20 m/s |
| 5.3 | Velocidad de bajada con carga / en vacío | | 0.22 m/s / 0.21 m/s |
| 5.8 | Pendiente máx. - con carga / en vacío | | 5 % / 8 % |
| 5.10 | Freno de servicio | | Electromagnético |
| Motor | | | |
| 6.1 | Potencia del motor de desplazamiento (S2 60 min) | | 2 kW |
| 6.2 | Calificación del motor de elevación en S3 15 % | | 4 kW |
| 6.3 | Batería según DIN 43531/35/36 A, B, C | | DIN 43535-B |
| 6.4 | Batería / Capacidad de la batería | | 24 V / 315 Ah |
| 6.5 | Peso de batería (+/- 5 %) | | 275 kg |
| Varios | | | |
| 8.1 | Tipo de unidad motriz | | DC |
| 8.4 | Nivel de ruido en oído de operario según la DIN 12 053 | | 65 dB |

ES-C 713 - Diagrama dimensional



Características de los mástiles y capacidad residual

| Simplex con cilindro central (CCS) | | CCS 15 | CCS 17 |
|--|----|--------|--------|
| α - Inclinación del mástil/portahorquillas, hacia delante | ° | 4 | 4 |
| β - Inclinación del mástil/portahorquillas, hacia atrás | ° | 6 | 6 |
| h1 - Altura del mástil bajado | mm | 1955 | 2205 |
| h2 - Elevación libre | mm | 1420 | 1670 |
| h3 - Altura de elevación | mm | 1500 | 1700 |
| h4 - Altura del mástil extendido | mm | 2030 | 2280 |
| Capacidad residual a altura máxima | kg | 1300 | 1300 |

| Dúplex con visibilidad total (FVD) | | FVD 29 | FVD 34 | FVD 38 |
|--|----|--------|--------|--------|
| α - Inclinación del mástil/portahorquillas, hacia delante | ° | 3 | 3 | 3 |
| h1 - Altura del mástil bajado | mm | 1955 | 2205 | 2405 |
| h3 - Altura de elevación | mm | 2900 | 3400 | 3800 |
| h4 - Altura del mástil extendido | mm | 3460 | 3960 | 4360 |
| Capacidad residual a altura máxima | kg | 1300 | 1300 | 1100 |

| Dúplex de elevación libre (FLD) | | FLD 29 | FLD 34 |
|--|----|--------|--------|
| α - Inclinación del mástil/portahorquillas, hacia delante | ° | 4 | 4 |
| β - Inclinación del mástil/portahorquillas, hacia atrás | ° | 6 | 6 |
| h1 - Altura del mástil bajado | mm | 1955 | 2205 |
| h2 - Elevación libre | mm | 1420 | 1670 |
| h3 - Altura de elevación | mm | 2900 | 3400 |
| h4 - Altura del mástil extendido | mm | 3460 | 3960 |
| Capacidad residual a altura máxima | kg | 1300 | 1300 |

| Triplex de elevación libre (FLT) | | FLT 42 | FLT 47 | FLT 54 |
|--|----|--------|--------|--------|
| α - Inclinación del mástil/portahorquillas, hacia delante | ° | 4 | 4 | 4 |
| β - Inclinación del mástil/portahorquillas, hacia atrás | ° | 6 | 6 | 6 |
| h1 - Altura del mástil bajado | mm | 1915 | 2075 | 2315 |
| h2 - Elevación libre | mm | 1380 | 1540 | 1790 |
| h3 - Altura de elevación | mm | 4200 | 4700 | 5400 |
| h4 - Altura del mástil extendido | mm | 4770 | 5250 | 5980 |
| Capacidad residual a altura máxima | kg | 900 | 700 | 500 |



Oficina Central

B.P. 249 - 430 rue de l'Aubinière

44150 Ancenis Cedex - Francia

Tel.: 00 33 (0)2 40 09 10 11 - Fax: 00 33 (0)2 40 09 10 97

www.manitou.com



Esta publicación describe las versiones y posibilidades de configuración de los productos Manitou que puedan diferir en equipamiento. Los equipamientos presentados en este folleto pueden ser de serie, opcionales o no estar disponibles en algunas versiones. Manitou se reserva el derecho, en cualquier momento y sin previo aviso, de modificar las especificaciones descritas y representadas. Las especificaciones aportadas no comprometen al fabricante. Para más información, póngase en contacto con su concesionario Manitou. Documento no contractual. Presentación de los productos no contractual. Lista de especificaciones no exhaustiva. Los logos y la identidad visual de la empresa son propiedad de Manitou y no pueden ser utilizados sin autorización. Todos los derechos reservados. Las fotos y los esquemas contenidos en este folleto se ofrecen para consulta y a título indicativo solamente.

Manitou BF SA - Sociedad anónima con Consejo de Administración - Capital social: 39 668 399 euros - 857 802 508 RCS Nantes