

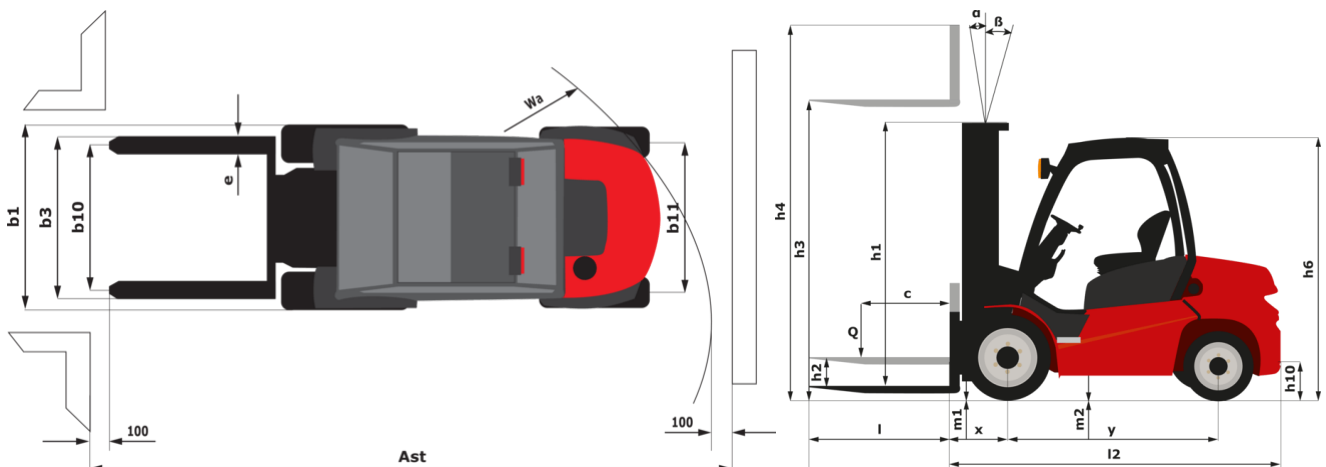
Technisches Datenblatt :

MSI 30 ST5



Technische Merkmale		Metrisch	
1.1	Hersteller		Manitou
1.2	Modellname		MSI 30 ST5
1.3	Antriebsart		Diesel
1.4	Bedienertyp		Sitzen
1.5	Max. Tragkraft	Q	3000 kg
1.6	Lastschwerpunkt	c	500 mm
1.8	Lastabstand, Mitte der Antriebsachse bis zur Gabel	x	626 mm
1.9	Radstand	y	1900 mm
	Standardmast der Maschine		FVD 33
Gewicht			
2.1	Betriebsgewicht		4400 kg
2.2	Vorderachslast (beladen) / Hinterachslast (beladen)		6560 kg / 840 kg
2.3	Vorderachslast ohne Last / Hinterachslast ohne Last		1660 kg / 2740 kg
Reifen			
3.1	Bereifung		Pneumatisch
3.2	Reifengröße, vorn		300-15/18 6T P43
3.3	Reifengröße, hinten		7.00-12/12 ED PLUS
3.5	Anzahl der Vorderräder / Hinterräder		2 / 2
3.5.2	Anzahl der Antriebsräder		2
3.6	Vorderspur	b10	1044 mm
3.7	Abstand zwischen den Hinterrädern	b11	1108 mm
Abmessungen			
4.8	Sitzhöhe	h7	972 mm
4.7	Höhe Schutzdach (Kabine) / Gesamthöhe mit niedrigem Fahrerschutzdach (Buggie-Ausführung)	h6	2095 mm / 1930 mm
4.19	Gesamtlänge	l1	4234 mm
4.20	Länge bis zur Vorderseite der Gabeln	l2	3034 mm
4.21	Gesamtbreite	b1	1330 mm
4.22	Gabelquerschnitt / Gabeln Breite / Gabeln Länge	s / e / l	45 mm x 100 mm x 1200 mm
4.23	Gabelträger DIN 15173 A/B		3A
4.24	Breite des Geräteträgers	b3	1260 mm
4.31	Bodenfreiheit unter Hubgerüst	m1	260 mm
4.32	Bodenfreiheit Mitte Radstand	m2	238 mm
4.33	Gangbreite für Paletten 1000 x 1200 quer	Ast	4676 mm
4.35	Wenderadius	Wa	2650 mm
Leistung			
5.1	Fahrgeschwindigkeit (beladen / unbeladen)		21 km/h-21 km/h
5.2	Hubgeschwindigkeit (beladen / unbeladen)		0.50 m/s-0.50 m/s
5.3	Absenkgeschwindigkeit (beladen / unbeladen)		0.50 m/s-0.30 m/s
5.5	Zugkraft		1900 daN
5.7	Steigfähigkeit - beladen		27 %
5.10	Feststellbremse		Hydraulik bremsst durch Druckverlust
	Getriebetyp		Hydrostatisch
Motor			
7.1	Hersteller / Motormodell / Motomom		Kubota / D1803 CRT E5B / Stage V
7.2	Motorleistung (PS / kW)		50 Hp/37 kW
7.3	Nenn Drehzahl		2700 rpm
7.4	Zylinderzahl / Tragfähigkeit der Zylinder		3 - 1826 cm³
Sonstiges			
8.1	Steuerung		Elektronisch
8.2	Arbeitsdruck Zusatzsteuerkreis für Anbaugeräte		220 bar
8.3	Ölmenge für Anbaugerät		45 l/min
8.4	Geräuschpegel am Ohr des Fahrers gemäß DIN 12 053		81 dB

MSI 30 ST5 - Maßzeichnung



Technische Daten und Resttragfähigkeiten der Hubgerüste

Duplex Freisicht (FVD)	FVD 30	FVD 33	FVD 37	FVD 40	FVD 45	
α - Mast-/Schildneigung, vorne	°	12	12	12	12	
β - Mast-/Schildneigung, hinten	°	10	10	10	10	
h1 - Höhe Hubgerüst eingefahren	mm	2136	2286	2546	2736	2986
h2 - Freihub	mm	90	90	90	90	90
h3 - Hubhöhe	mm	3000	3300	3700	4000	4500
h4 - Höhe Hubgerüst ausgefahren	mm	3738	4038	4438	4738	5238
Resttragfähigkeit bei max. Höhe	kg	3000	3000	3000	3000	3000
Resttragfähigkeit mit angehängter Seitenverschiebung bei maximaler Höhe	kg	3000	3000	3000	3000	
Höhe bei max. Last	mm	3000	3300	3700	4000	4500
Höhe bei maximaler Kapazität mit eingehängtem Seitenschieber	mm	3000	3300	3700	4000	

Triplex Freihub (FLT)	FLT 34	FLT 37	FLT 40	FLT 43	FLT 47	FLT 55	FLT 60	
α - Mast-/Schildneigung, vorne	°	12	12	12	12	12	6	6
β - Mast-/Schildneigung, hinten	°	10	10	10	10	10	6	6
h1 - Höhe Hubgerüst eingefahren	mm	1936	2036	2136	2286	2386	2736	2986
h2 - Freihub	mm	1208	1308	1408	1558	1658	2008	2258
h3 - Hubhöhe	mm	3400	3700	4000	4300	4700	5500	6000
h4 - Höhe Hubgerüst ausgefahren	mm	4184	4484	4784	5084	5484	6284	6784
Resttragfähigkeit bei max. Höhe	kg	3000	3000	3000	3000	2700	2300	2200
Resttragfähigkeit mit angehängter Seitenverschiebung bei maximaler Höhe	kg	3000	3000	3000	3000	2350		2200
Höhe bei max. Last	mm	3400	3700	4000	4300	4300	4200	4200
Höhe bei maximaler Kapazität mit eingehängtem Seitenschieber	mm	3400	3700	4000	4300	4200		4200

Triplex mit Rundumsicht (FVT)	FVT 33	
α - Mast-/Schildneigung, vorne	°	12
β - Mast-/Schildneigung, hinten	°	10
h1 - Höhe Hubgerüst eingefahren	mm	1826
h2 - Freihub	mm	77
h3 - Hubhöhe	mm	3300
h4 - Höhe Hubgerüst ausgefahren	mm	4027
Höhe bei max. Last	mm	2500

**Hauptsitz**

B.P. 249 - 430 rue de l'Aubinière
44150 Ancenis Cedex - France

Tel: +33 (0)2 40 09 10 11 - Fax: +33 (0)2 40 09 10 97

www.manitou.com



Diese Publikation enthält eine Beschreibung der Konfigurationsvarianten und Optionen für Manitou-Produkte, die je nach Ausstattung unterschiedlich sein können. Die in dieser Broschüre vorgestellten Ausstattungen können Teil einer Serie, als Option erhältlich oder je nach Ausführung nicht verfügbar sein. Manitou behält sich das Recht vor, die beschriebenen und dargestellten Spezifikationen jederzeit und ohne Vorankündigung zu ändern. Die angegebenen Spezifikationen sind für den Hersteller nicht bindend. Für weitere Einzelheiten wenden Sie sich bitte an Ihren Manitou-Händler. Es handelt sich nicht um ein vertraglich bindendes Dokument. Die Darstellung der Produkte ist vertraglich nicht bindend. Die Liste der Spezifikationen ist nicht vollständig. Die Logos sowie die visuelle Identität des Unternehmens sind Eigentum von Manitou und dürfen nicht ohne Genehmigung verwendet werden. Alle Rechte vorbehalten. Die in dieser Broschüre enthaltenen Fotos und Diagramme werden nur zu Anschauungs- und Informationszwecken zur Verfügung gestellt.

MANITOU BF SA - Gesellschaft mit beschränkter Haftung mit Verwaltungsrat - Aktienkapital: 39 668 399 Euro - 857 802 508 RCS Nantes