

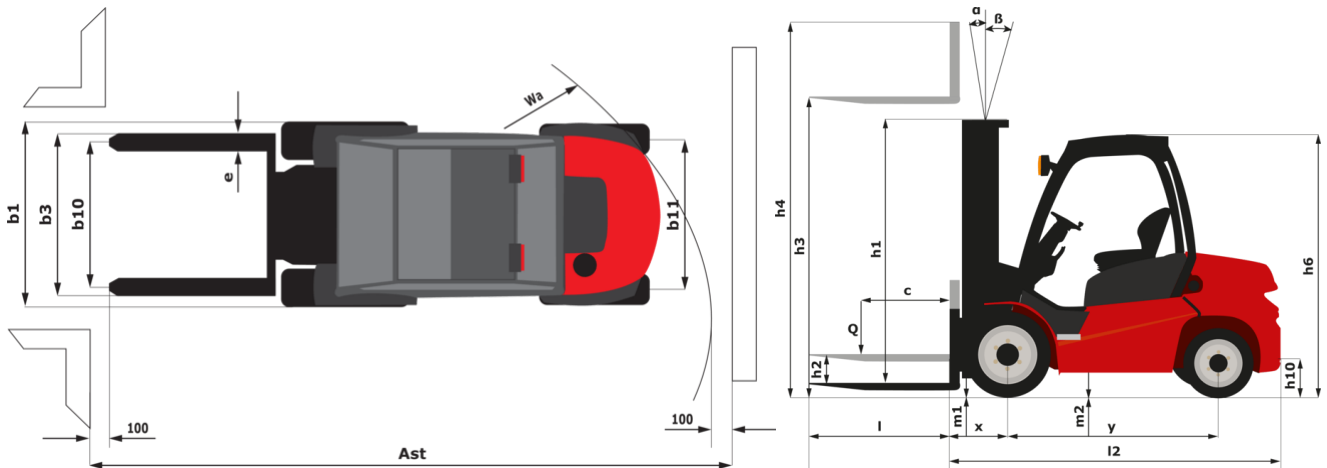
Technisches Datenblatt :

# MSI 30 ST5



Technical characteristics			Metrisch	
1.1	Manufacturer			Manitou
1.2	Model Name			MSI 30 ST5
1.3	Power source			Diesel
1.4	Operator type			Seated
1.5	Max. capacity	Q		3000 kg
1.6	Load center of gravity	c		500 mm
1.8	Load distance, centre of drive axle to fork	x		626 mm
1.9	Wheelbase	y		1900 mm
	Standard mast reference of the machine			FVD 33
Weight				
2.1	Service weight			4400 kg
2.2	Weight on front axle (laden) / rear axle (laden)			6560 kg / 840 kg
2.3	Weight on front axle (Unladen) / rear axle (Unladen)			1660 kg / 2740 kg
Wheels				
3.1	Tires type			Pneumatic
3.2	Dimensions of front wheels			300-15/18 6T P43
3.3	Dimensions of rear wheels			7.00-12/12 ED PLUS
3.5	Number of front wheels / rear wheels			2 / 2
3.5.2	Number of drive wheels			2
3.6	Front wheel gauge	b10		1044 mm
3.7	Rear wheel gauge	b11		1108 mm
Dimensions				
4.7	Height of overhead guard (cabin)	h6		2095 mm
4.8	Seat height/stand height	h7		972 mm
4.19	Overall length	l1		4234 mm
4.20	Length to face of forks	l2		3034 mm
4.21	Overall width	b1		1330 mm
4.22	Forks section / width / length	s / e / l		45 mm x 100 mm x 1200 mm
4.23	Fork carriage ISO 2328 (class/form) A/B			3A
4.24	Fork carriage width	b3		1260 mm
4.31	Ground clearance below mast	m1		260 mm
4.32	Ground clearance at centre of wheelbase	m2		238 mm
4.33	Aisle Width for pallets 1000 x 1200 crossways	Ast		4676 mm
4.35	Turning radius	Wa		2650 mm
Performances				
5.1	Travel speed (laden / unladen)			21 km/h-21 km/h
5.2	Lifting speed (laden / unladen)			0.50 m/s-0.50 m/s
5.3	Lowering speed (laden / unladen)			0.50 m/s-0.30 m/s
5.5	Drawbar pull (Laden)			1900 daN
5.7	Gradeability (laden)			27 %
5.10	Service brake			Hydraulic brakes by loss of pressure
Engine				
7.1	Engine brand / model			Kubota / D1803 CRT E5B
7.2	I.C. Engine power rating			37 kW
7.3	Rated speed			2700 rpm
7.4	Number of cylinders / Capacity of cylinders			3 - 1826 cm³
Miscellaneous				
8.1	Type of drive control			Electronic
8.2	Working hydraulic pressure for attachments			220 bar
8.3	Oil flow rate for attachments			45 l/min
8.4	Sound level at the driver's ear according to DIN 12 053			81 dB

### MSI 30 ST5 - Maßzeichnung



## Technische Daten und Resttragfähigkeiten der Hubgerüste

Full Visibility Duplex (FVD)	FVD 30	FVD 33	FVD 37	FVD 40	FVD 45
α - Mast/fork carriage tilt, forward	°	12	12	12	12
β - Mast/fork carriage tilt, backward	°	10	10	10	10
h1 - Mast lowered height	mm	2136	2286	2546	2736
h2 - Mast free lift	mm	90	90	90	90
h3 - Mast lifting height	mm	3000	3300	3700	4000
h4 - Mast extended height	mm	3738	4038	4438	4738
Residual capacity at max height	kg	3000	3000	3000	3000
Residual capacity with hooked-on side shift at max height	kg	3000	3000	3000	3000
Height at max capacity	mm	3000	3300	3700	4000
Height at max capacity with hooked-on sideshift	mm	3000	3300	3700	4000

Free Lift Triplex (FLT)	FLT 34	FLT 37	FLT 40	FLT 43	FLT 47	FLT 55	FLT 60
α - Mast/fork carriage tilt, forward	°	12	12	12	12	6	6
β - Mast/fork carriage tilt, backward	°	10	10	10	10	6	6
h1 - Mast lowered height	mm	1936	2036	2136	2286	2386	2986
h2 - Mast free lift	mm	1208	1308	1408	1558	1658	2258
h3 - Mast lifting height	mm	3400	3700	4000	4300	4700	6000
h4 - Mast extended height	mm	4184	4484	4784	5084	5484	6784
Residual capacity at max height	kg	3000	3000	3000	3000	2700	2200
Residual capacity with hooked-on side shift at max height	kg	3000	3000	3000	3000	2350	2200
Height at max capacity	mm	3400	3700	4000	4300	4300	4200
Height at max capacity with hooked-on sideshift	mm	3400	3700	4000	4300	4200	4200

Full Visibility Triplex (FVT)	FVT 33	
α - Mast/fork carriage tilt, forward	°	12
β - Mast/fork carriage tilt, backward	°	10
h1 - Mast lowered height	mm	1826
h2 - Mast free lift	mm	77
h3 - Mast lifting height	mm	3300
h4 - Mast extended height	mm	4027
Height at max capacity	mm	2500



**Hauptsitz**

B.P. 249 - 430 rue de l'Aubinière

44150 Ancenis Cedex - France

Tel: +33 (0)2 40 09 10 11 - Fax: +33 (0)2 40 09 10 97

[www.manitou.com](http://www.manitou.com)



Diese Publikation enthält eine Beschreibung der Konfigurationsvarianten und Optionen für Manitou-Produkte, die je nach Ausstattung unterschiedlich sein können. Die in dieser Broschüre vorgestellten Ausstattungen können Teil einer Serie, als Option erhältlich oder je nach Ausführung nicht verfügbar sein. Manitou behält sich das Recht vor, die beschriebenen und dargestellten Spezifikationen jederzeit und ohne Vorankündigung zu ändern. Die angegebenen Spezifikationen sind für den Hersteller nicht bindend. Für weitere Einzelheiten wenden Sie sich bitte an Ihren Manitou-Händler. Es handelt sich nicht um ein vertraglich bindendes Dokument. Die Darstellung der Produkte ist vertraglich nicht bindend. Die Liste der Spezifikationen ist nicht vollständig. Die Logos sowie die visuelle Identität des Unternehmens sind Eigentum von Manitou und dürfen nicht ohne Genehmigung verwendet werden. Alle Rechte vorbehalten. Die in dieser Broschüre enthaltenen Fotos und Diagramme werden nur zu Anschauungs- und Informationszwecken zur Verfügung gestellt.

MANITOU BF SA - Gesellschaft mit beschränkter Haftung mit Verwaltungsrat - Aktienkapital: 39 668 399 Euro - 857 802 508 RCS Nantes