

Ficha técnica :

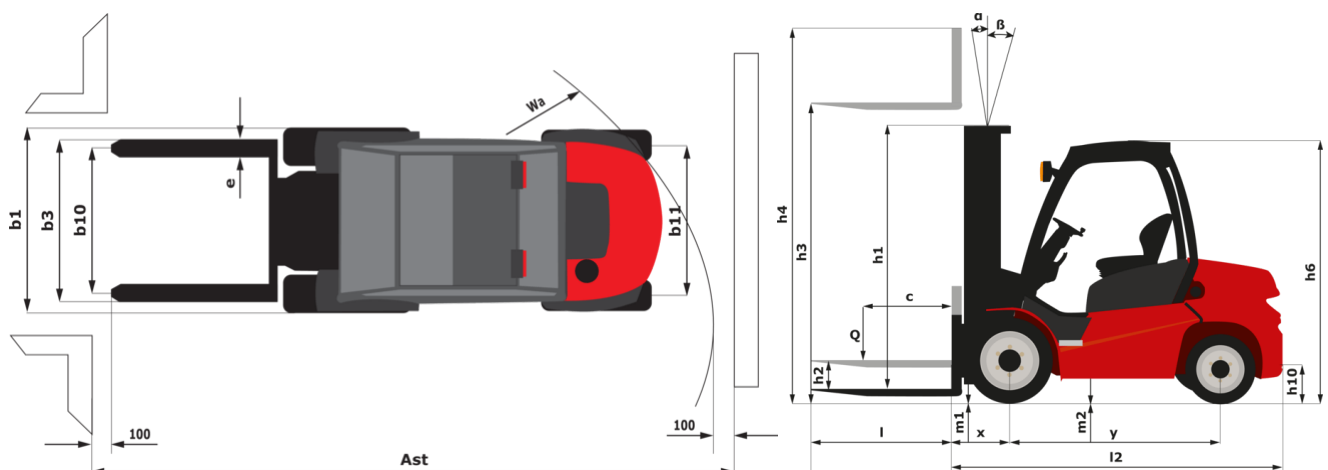
MSI 30 ST5



 **MANITOU**
HANDLING YOUR WORLD

Características técnicas		Métrico	
1.1	Fabricante		Manitou
1.2	Nombre del modelo		MSI 30 ST5
1.3	Fuente de alimentación		Diésel
1.4	Tipo de operario		Sentado
1.5	Capacidad de elevación máx.	Q	3000 kg
1.6	Centro de gravedad de la carga	c	500 mm
1.8	Distancia de carga, centro del eje motor a la horquilla	x	626 mm
1.9	Distancia entre ejes	y	1900 mm
	Mástil estándar de referencia de la máquina		FVD 33
Weight			
2.1	Peso de servicio		4400 kg
2.2	Carga en el eje delantero (con carga) / trasero (con carga)		6560 kg / 840 kg
2.3	Carga en el eje delantero en vacío / eje trasero en vacío		1660 kg / 2740 kg
Neumáticos			
3.1	Equipamientos de rueda		Neumático
3.2	Medidas ruedas delanteras		300-15/18 6T P43
3.3	Medidas ruedas traseras		7.00-12/12 ED PLUS
3.5	Número de ruedas delanteras / traseras		2 / 2
3.5.2	Número de ruedas motoras		2
3.6	Vía delantera	b10	1044 mm
3.7	Calibre rueda trasera	b11	1108 mm
Dimensiones			
4.8	Altura del asiento	h7	972 mm
4.7	Altura protección operador (cabina) / total de la protección superior en posición baja (versión Buggie)	h6	2095 mm / 1930 mm
4.19	Longitud total	l1	4234 mm
4.20	Longitud hasta cara de las horquillas	l2	3034 mm
4.21	Anchura total	b1	1330 mm
4.22	Sección de horquillas / Anchura de horquillas / Largo de las horquillas	s / e / l	45 mm x 100 mm x 1200 mm
4.23	Tablero portahorquillas según norma DIN 15173 A/B		3A
4.24	Anchura del tablero portaherramientas	b3	1260 mm
4.31	Distancia al suelo bajo el mástil	m1	260 mm
4.32	Distancia al suelo en el centro de la distancia entre ejes	m2	238 mm
4.33	Anchura del pasillo para palés 1.000 x 1.200 en transversal	Ast	4676 mm
4.35	Radio de giro	Wa	2650 mm
Rendimiento			
5.1	Velocidad de desplazamiento (con carga / en vacío)		21 km/h-21 km/h
5.2	Velocidad de elevación (con carga / en vacío)		0.50 m/s-0.50 m/s
5.3	Velocidad de bajada con carga / en vacío		0.50 m/s-0.30 m/s
5.5	Esfuerzo de tracción		1900 daN
5.7	Pendiente con carga		27 %
5.10	Freno de servicio		Frenos hidráulicos por pérdida de presión
	Tipo de transmisión		Hidrostático
Motor			
7.1	Marca / Modelo de motor / Norma del motor		Kubota / D1803 CRT E5B / Stage V
7.2	Potencia del motor (CV / kW)		50 Hp/37 kW
7.3	Régimen nominal		2700 rpm
7.4	Nº de cilindros / Capacidad de cilindros		3 - 1826 cm³
Varios			
8.1	Tipo de unidad motriz		Electrónico
8.2	Presión hidráulica de trabajo para accesorios		220 bar
8.3	Caudal de aceite para accesorio		45 l/min
8.4	Nivel de ruido en oído de operario según la DIN 12 053		81 dB

MSI 30 ST5 - Diagrama dimensional



Características de los mástiles y capacidad residual

Dúplex con visibilidad total (FVD)		FVD 30	FVD 33	FVD 37	FVD 40	FVD 45
α - Inclinación del mástil/portahorquillas, hacia delante	°	12	12	12	12	12
β - Inclinación del mástil/portahorquillas, hacia atrás	°	10	10	10	10	10
h1 - Altura del mástil bajado	mm	2136	2286	2546	2736	2986
h2 - Elevación libre	mm	90	90	90	90	90
h3 - Altura de elevación	mm	3000	3300	3700	4000	4500
h4 - Altura del mástil extendido	mm	3738	4038	4438	4738	5238
Capacidad residual a altura máxima	kg	3000	3000	3000	3000	3000
Capacidad residual desplazamiento transversal enganchado (Diagrama de carga industrial)	kg	3000	3000	3000	3000	
Altura a capacidad máx. horquillas estándar	mm	3000	3300	3700	4000	4500
Altura a máxima capacidad con desplazador lateral enganchado	mm	3000	3300	3700	4000	

Triplex de elevación libre (FLT)		FLT 34	FLT 37	FLT 40	FLT 43	FLT 47	FLT 55	FLT 60
α - Inclinación del mástil/portahorquillas, hacia delante	°	12	12	12	12	12	6	6
β - Inclinación del mástil/portahorquillas, hacia atrás	°	10	10	10	10	10	6	6
h1 - Altura del mástil bajado	mm	1936	2036	2136	2286	2386	2736	2986
h2 - Elevación libre	mm	1208	1308	1408	1558	1658	2008	2258
h3 - Altura de elevación	mm	3400	3700	4000	4300	4700	5500	6000
h4 - Altura del mástil extendido	mm	4184	4484	4784	5084	5484	6284	6784
Capacidad residual a altura máxima	kg	3000	3000	3000	3000	2700	2300	2200
Capacidad residual desplazamiento transversal enganchado (Diagrama de carga industrial)	kg	3000	3000	3000	3000	2350		2200
Altura a capacidad máx. horquillas estándar	mm	3400	3700	4000	4300	4300	4200	4200
Altura a máxima capacidad con desplazador lateral enganchado	mm	3400	3700	4000	4300	4200		4200

Triplex de visibilidad total (FVT)		FVT 33
α - Inclinación del mástil/portahorquillas, hacia delante	°	12
β - Inclinación del mástil/portahorquillas, hacia atrás	°	10
h1 - Altura del mástil bajado	mm	1826
h2 - Elevación libre	mm	77
h3 - Altura de elevación	mm	3300
h4 - Altura del mástil extendido	mm	4027
Altura a capacidad máx. horquillas estándar	mm	2500



 **MANITOU**
HANDLING YOUR WORLD

Oficina Central

B.P. 249 - 430 rue de l'Aubinière

44150 Ancenis Cedex - Francia

Tel.: 00 33 (0)2 40 09 10 11 - Fax: 00 33 (0)2 40 09 10 97

www.manitou.com



Esta publicación describe las versiones y posibilidades de configuración de los productos Manitou que puedan diferir en equipamiento. Los equipamientos presentados en este folleto pueden ser de serie, opcionales o no estar disponibles en algunas versiones. Manitou se reserva el derecho, en cualquier momento y sin previo aviso, de modificar las especificaciones descritas y representadas. Las especificaciones aportadas no comprometen al fabricante. Para más información, póngase en contacto con su concesionario Manitou. Documento no contractual. Presentación de los productos no contractual. Lista de especificaciones no exhaustiva. Los logos y la identidad visual de la empresa son propiedad de Manitou y no pueden ser utilizados sin autorización. Todos los derechos reservados. Las fotos y los esquemas contenidos en este folleto se ofrecen para consulta y a título indicativo solamente.

Manitou BF SA - Sociedad anónima con Consejo de Administración - Capital social: 39 668 399 euros - 857 802 508 RCS Nantes