

Technisches Datenblatt :

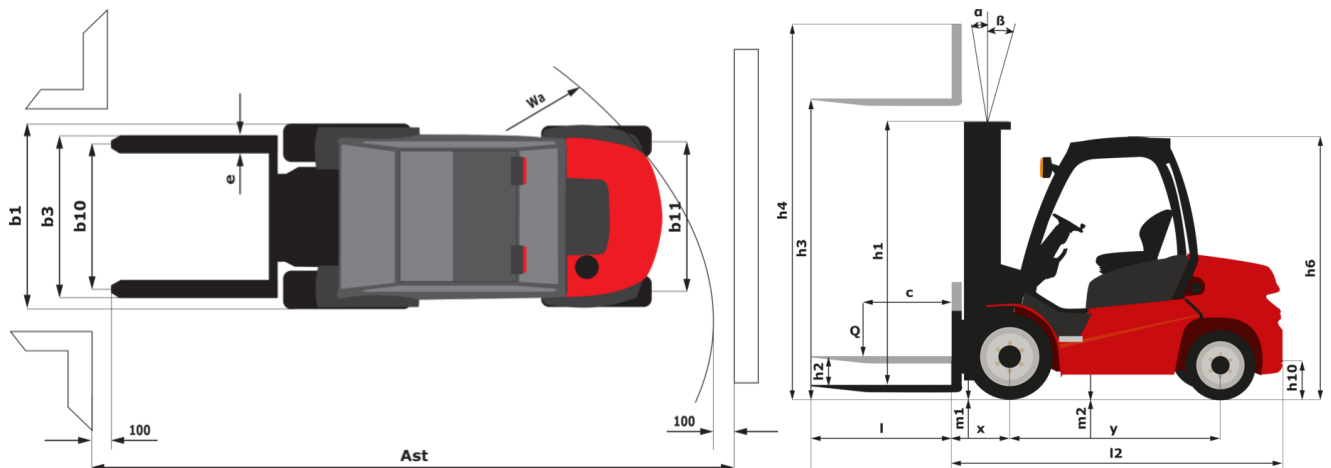
MSI 35 ST5



 **MANITOU**
HANDLING YOUR WORLD

Technische Merkmale		Metrisch	
1.1	Hersteller		Manitou
1.2	Modellname		MSI 35 ST5
1.3	Antriebsart		Diesel
1.4	Bedienertyp		Sitzen
1.5	Max. Tragkraft	Q	3500 kg
1.6	Schwerpunkt der Last	c	500 mm
1.8	Lastabstand, Mitte der Antriebsachse bis zur Gabel	x	631 mm
1.9	Radstand	y	1900 mm
	Standard mast reference of the machine		FVD 33
Gewicht			
2.1	Betriebsgewicht		4780 kg
2.2	Last Vorderachse (beladen) / Hinterachse (beladen)		7350 kg / 850 kg
2.3	Gewicht auf Vorderachse, leer / Hinterachse, leer		1710 kg / 3070 kg
Reifen			
3.1	Bereifung		Pneumatisch
3.2	Größe der Vorderräder		300-15/18 6T P43
3.3	Größe der Hinterräder		7.00-12/12 ED PLUS
3.5	Anzahl der Vorderräder / Vorderräder		2 / 2
3.5.2	Anzahl der Antriebsräder		2
3.6	Vorderspur	b10	1044 mm
3.7	Abstand zwischen den Hinterrädern	b11	1108 mm
Abmessungen			
4.7	Höhe des Fahrerschutzes (Kabine)	h6	2095 mm
4.8	Höhe des Sitzes	h7	972 mm
4.19	Gesamtlänge	l1	4289 mm
4.20	Länge bis zur Vorderseite der Gabeln	l2	3139 mm
4.21	Gesamtbreite	b1	1330 mm
4.22	Gabelquerschnitt / Gabeln Breite / Gabeln Länge	s / e / l	45 mm x 125 mm x 1200 mm
4.23	Gabelträger + Gabelzinken, DIN 15173 A/B		3A
4.24	Breite der Gabelklemme	b3	1260 mm
4.31	Bodenfreiheit unter Hubgerüst	m1	260 mm
4.32	Bodenfreiheit in der Mitte des Radstands	m2	238 mm
4.33	Gangbreite für Paletten 1000 x 1200 quer	Ast	4711 mm
4.35	Wenderadius	Wa	2680 m
Leistung			
5.1	Fahrgeschwindigkeit (beladen / unbeladen)		21 km/h-21 km/h
5.2	Hubgeschwindigkeit (beladen / unbeladen)		0.50 m/s-0.50 m/s
5.3	Absenkgeschwindigkeit (beladen / unbeladen)		0.50 m/s-0.30 m/s
5.5	Zugkraft		1900 daN
5.7	Steigfähigkeit - beladen		24 %
5.10	Betriebsbremse		Hydraulik bremsst durch Druckverlust
Motor			
7.1	Marke / Motor Modell		Kubota / D1803 CRT E5B
7.2	Nennleistung Verbrennungsmotor		37 kW
7.3	Nenngeschwindigkeit		2700 rpm
7.4	Anzahl der Zylinder / Tragfähigkeit der Zylinder		3 - 1826 cm³
Sonstiges			
8.1	Art der Antriebseinheit		Electronic
8.2	Arbeitsdruck der Hydraulik für Anbaugeräte		230 bar
8.3	Öldurchsatzmenge für Anbaugeräte		45 l/min
8.4	Geräuschpegel am Ohr des Fahrers gemäß DIN 12 053		81 dB

MSI 35 ST5 - Maßzeichnung



Merkmale der Hubgerüste und Restkapazitäten

Duplex Freisicht (FVD)		FVD 30	FVD 33	FVD 37	FVD 40	FVD 45
α - Mast/fork carriage tilt, forward	°	12	12	12	12	12
β - Mast/fork carriage tilt, backward	°	10	10	10	10	10
h1 - Höhe abgesenktes Hubgerät	mm	2136	2286	2546	2736	2986
h2 - Freihub	mm	90	90	90	90	90
h3 - Hubhöhe	mm	3000	3300	3700	4000	4500
h4 - Höhe des ausgefahrenen Hubgerüsts	mm	3738	4038	4438	4738	5238
Resttragfähigkeit bei max. Höhe	kg	3500	3500	3500	3500	3500
Resttragfähigkeit mit eingehängter seitlicher Bewegung (Lastdiagramm Industrie)	kg	3500	3500	3500	3500	3500
Höhe bei max. Last	mm	3000	3300	3700	4000	4500
Height at max capacity with hooked-on sideshift	mm	3000	3300	3700	4000	4500

Triplex Freihub (FLT)		FLT 34	FLT 37	FLT 40	FLT 43	FLT 47	FLT 55	FLT 60
α - Mast/fork carriage tilt, forward	°	12	12	12	12	12	6	6
β - Mast/fork carriage tilt, backward	°	10	10	10	10	10	6	6
h1 - Höhe abgesenktes Hubgerät	mm	1936	2036	2136	2286	2386	2736	2986
h2 - Freihub	mm	1208	1308	1408	1558	1658	2008	2258
h3 - Hubhöhe	mm	3400	3700	4000	4300	4700	5500	6000
h4 - Höhe des ausgefahrenen Hubgerüsts	mm	4184	4484	4784	5084	5484	6284	6784
Resttragfähigkeit bei max. Höhe	kg	3500	3500	3500	2600	1800		
Resttragfähigkeit mit eingehängter seitlicher Bewegung (Lastdiagramm Industrie)	kg	3500	3500	3500	3200	1800		
Höhe bei max. Last	mm	3400	3700	4000	4000	3500	2500	2500
Height at max capacity with hooked-on sideshift	mm	3400	3700	4000	4000	3500		



 **MANITOU**
HANDLING YOUR WORLD

Hauptsitz

B.P. 249 - 430 rue de l'Aubinière

44150 Ancenis Cedex - France

Tel: +33 (0)2 40 09 10 11 - Fax: +33 (0)2 40 09 10 97

www.manitou.com



In vorliegender Broschüre sind die Versionen und Konfigurationsoptionen für Manitou-Produkte beschrieben, die mit unterschiedlicher Ausrüstung ausgestattet werden können. Bei der in der Broschüre beschriebenen Ausrüstung kann es sich um Standard- oder Sonderausrüstung handeln oder um Ausrüstung, die für bestimmte Versionen nicht erhältlich ist. Manitou behält sich das Recht vor, jederzeit unangekündigte Änderungen an den gezeigten und beschriebenen Spezifikationen vorzunehmen. Der Hersteller haftet nicht für die angegebenen Spezifikationen. Für weitere Informationen wenden Sie sich bitte an Ihren Manitou-Händler. Dokument ohne Gewähr. Die Produktbeschreibungen können vom eigentlichen Produkt abweichen. Die Auflistung der Spezifikationen erhebt keinen Anspruch auf Vollständigkeit. Logos und visuelle Identität des Unternehmens sind Eigentum von Manitou und dürfen nicht ohne Genehmigung verwendet werden. Alle Rechte vorbehalten. Die in dieser Broschüre gezeigten Fotos und Abbildungen dienen lediglich Informationszwecken.

MANITOU BF SA - Aktiengesellschaft mit Vorstand - Aktienkapital: 39 668 399 Euro - 857 802 508 Handelsregister (RCS) Nantes