

Ficha técnica :

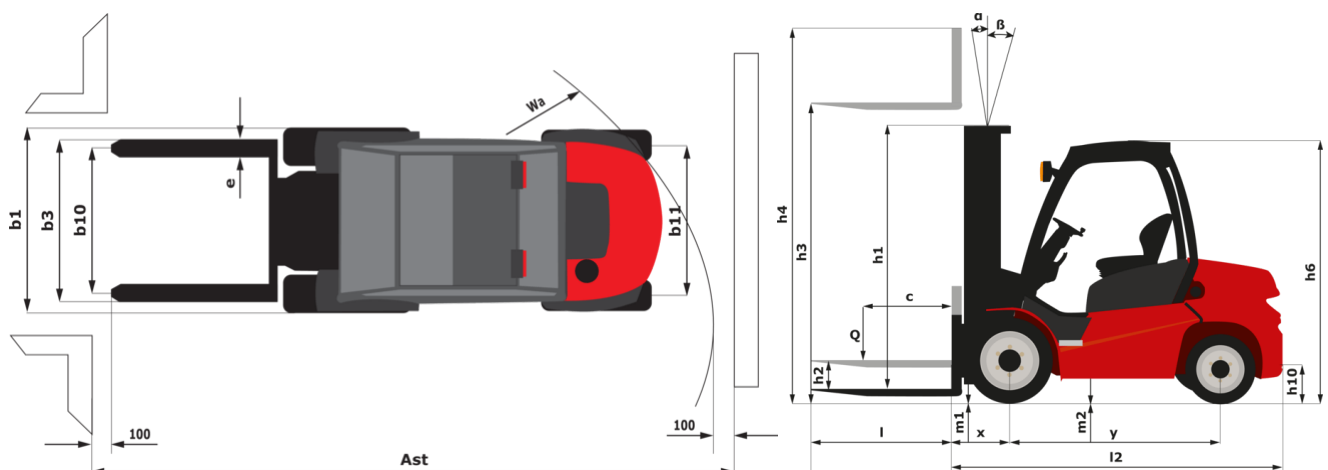
MSI 35 ST5



 **MANITOU**
HANDLING YOUR WORLD

| Características técnicas | | Métrico | |
|--------------------------|---|-----------|---|
| 1.1 | Fabricante | | Manitou |
| 1.2 | Nombre del modelo | | MSI 35 ST5 |
| 1.3 | Fuente de alimentación | | Diésel |
| 1.4 | Tipo de operario | | Sentado |
| 1.5 | Capacidad de elevación máx. | Q | 3500 kg |
| 1.6 | Centro de gravedad de la carga | c | 500 mm |
| 1.8 | Distancia de carga, centro del eje motor a la horquilla | x | 631 mm |
| 1.9 | Distancia entre ejes | y | 1900 mm |
| | Mástil estándar de referencia de la máquina | | FVD 33 |
| Weight | | | |
| 2.1 | Peso de servicio | | 4780 kg |
| 2.2 | Carga en el eje delantero (con carga) / trasero (con carga) | | 7350 kg / 850 kg |
| 2.3 | Carga en el eje delantero en vacío / eje trasero en vacío | | 1710 kg / 3070 kg |
| Neumáticos | | | |
| 3.1 | Equipamientos de rueda | | Neumático |
| 3.2 | Medidas ruedas delanteras | | 300-15/18 6T P43 |
| 3.3 | Medidas ruedas traseras | | 7.00-12/12 ED PLUS |
| 3.5 | Número de ruedas delanteras / traseras | | 2 / 2 |
| 3.5.2 | Número de ruedas motoras | | 2 |
| 3.6 | Vía delantera | b10 | 1044 mm |
| 3.7 | Calibre rueda trasera | b11 | 1108 mm |
| Dimensiones | | | |
| 4.8 | Altura del asiento | h7 | 972 mm |
| 4.7 | Altura protección operador (cabina) / total de la protección superior en posición baja (versión Buggie) | h6 | 2095 mm / 1930 mm |
| 4.19 | Longitud total | l1 | 4289 mm |
| 4.20 | Longitud hasta cara de las horquillas | l2 | 3139 mm |
| 4.21 | Anchura total | b1 | 1330 mm |
| 4.22 | Sección de horquillas / Anchura de horquillas / Largo de las horquillas | s / e / l | 45 mm x 125 mm x 1200 mm |
| 4.23 | Tablero portahorquillas según norma DIN 15173 A/B | | 3A |
| 4.24 | Anchura del tablero portaherramientas | b3 | 1260 mm |
| 4.31 | Distancia al suelo bajo el mástil | m1 | 260 mm |
| 4.32 | Distancia al suelo en el centro de la distancia entre ejes | m2 | 238 mm |
| 4.33 | Anchura del pasillo para palés 1.000 x 1.200 en transversal | Ast | 4711 mm |
| 4.35 | Radio de giro | Wa | 2680 m |
| Rendimiento | | | |
| 5.1 | Velocidad de desplazamiento (con carga / en vacío) | | 21 km/h-21 km/h |
| 5.2 | Velocidad de elevación (con carga / en vacío) | | 0.50 m/s-0.50 m/s |
| 5.3 | Velocidad de bajada con carga / en vacío | | 0.50 m/s-0.30 m/s |
| 5.5 | Esfuerzo de tracción | | 1900 daN |
| 5.7 | Pendiente con carga | | 24 % |
| 5.10 | Freno de servicio | | Frenos hidráulicos por pérdida de presión |
| | Tipo de transmisión | | Hidrostático |
| Motor | | | |
| 7.1 | Marca / Modelo de motor / Norma del motor | | Kubota / D1803 CRT E5B / Stage V |
| 7.2 | Potencia del motor (CV / kW) | | 50 Hp/37 kW |
| 7.3 | Régimen nominal | | 2700 rpm |
| 7.4 | Nº de cilindros / Capacidad de cilindros | | 3 - 1826 cm³ |
| Varios | | | |
| 8.1 | Tipo de unidad motriz | | Electrónico |
| 8.2 | Presión hidráulica de trabajo para accesorios | | 230 bar |
| 8.3 | Caudal de aceite para accesorio | | 45 l/min |
| 8.4 | Nivel de ruido en oído de operario según la DIN 12 053 | | 81 dB |

MSI 35 ST5 - Diagrama dimensional



Características de los mástiles y capacidad residual

| Dúplex con visibilidad total (FVD) | | FVD 30 | FVD 33 | FVD 37 | FVD 40 | FVD 45 |
|---|----|--------|--------|--------|--------|--------|
| α - Inclinación del mástil/portahorquillas, hacia delante | ° | 12 | 12 | 12 | 12 | 12 |
| β - Inclinación del mástil/portahorquillas, hacia atrás | ° | 10 | 10 | 10 | 10 | 10 |
| h1 - Altura del mástil bajado | mm | 2136 | 2286 | 2546 | 2736 | 2986 |
| h2 - Elevación libre | mm | 90 | 90 | 90 | 90 | 90 |
| h3 - Altura de elevación | mm | 3000 | 3300 | 3700 | 4000 | 4500 |
| h4 - Altura del mástil extendido | mm | 3738 | 4038 | 4438 | 4738 | 5238 |
| Capacidad residual a altura máxima | kg | 3500 | 3500 | 3500 | 3500 | 3500 |
| Capacidad residual desplazamiento transversal enganchado (Diagrama de carga industrial) | kg | 3500 | 3500 | 3500 | 3500 | 3500 |
| Altura a capacidad máx. horquillas estándar | mm | 3000 | 3300 | 3700 | 4000 | 4500 |
| Altura a máxima capacidad con desplazador lateral enganchado | mm | 3000 | 3300 | 3700 | 4000 | 4500 |

| Triplex de elevación libre (FLT) | | FLT 34 | FLT 37 | FLT 40 | FLT 43 | FLT 47 | FLT 55 | FLT 60 |
|---|----|--------|--------|--------|--------|--------|--------|--------|
| α - Inclinación del mástil/portahorquillas, hacia delante | ° | 12 | 12 | 12 | 12 | 12 | 6 | 6 |
| β - Inclinación del mástil/portahorquillas, hacia atrás | ° | 10 | 10 | 10 | 10 | 10 | 6 | 6 |
| h1 - Altura del mástil bajado | mm | 1936 | 2036 | 2136 | 2286 | 2386 | 2736 | 2986 |
| h2 - Elevación libre | mm | 1208 | 1308 | 1408 | 1558 | 1658 | 2008 | 2258 |
| h3 - Altura de elevación | mm | 3400 | 3700 | 4000 | 4300 | 4700 | 5500 | 6000 |
| h4 - Altura del mástil extendido | mm | 4184 | 4484 | 4784 | 5084 | 5484 | 6284 | 6784 |
| Capacidad residual a altura máxima | kg | 3500 | 3500 | 3500 | 2600 | 1800 | | |
| Capacidad residual desplazamiento transversal enganchado (Diagrama de carga industrial) | kg | 3500 | 3500 | 3500 | 3200 | 1800 | | |
| Altura a capacidad máx. horquillas estándar | mm | 3400 | 3700 | 4000 | 4000 | 3500 | 2500 | 2500 |
| Altura a máxima capacidad con desplazador lateral enganchado | mm | 3400 | 3700 | 4000 | 4000 | 3500 | | |

**Oficina Central**

B.P. 249 - 430 rue de l'Aubinière

44150 Ancenis Cedex - Francia

Tel.: 00 33 (0)2 40 09 10 11 - Fax: 00 33 (0)2 40 09 10 97

www.manitou.com

Esta publicación describe las versiones y posibilidades de configuración de los productos Manitou que puedan diferir en equipamiento. Los equipamientos presentados en este folleto pueden ser de serie, opcionales o no estar disponibles en algunas versiones. Manitou se reserva el derecho, en cualquier momento y sin previo aviso, de modificar las especificaciones descritas y representadas. Las especificaciones aportadas no comprometen al fabricante. Para más información, póngase en contacto con su concesionario Manitou. Documento no contractual. Presentación de los productos no contractual. Lista de especificaciones no exhaustiva. Los logos y la identidad visual de la empresa son propiedad de Manitou y no pueden ser utilizados sin autorización. Todos los derechos reservados. Las fotos y los esquemas contenidos en este folleto se ofrecen para consulta y a título indicativo solamente.

Manitou BF SA - Sociedad anónima con Consejo de Administración - Capital social: 39 668 399 euros - 857 802 508 RCS Nantes