

Fiche technique :

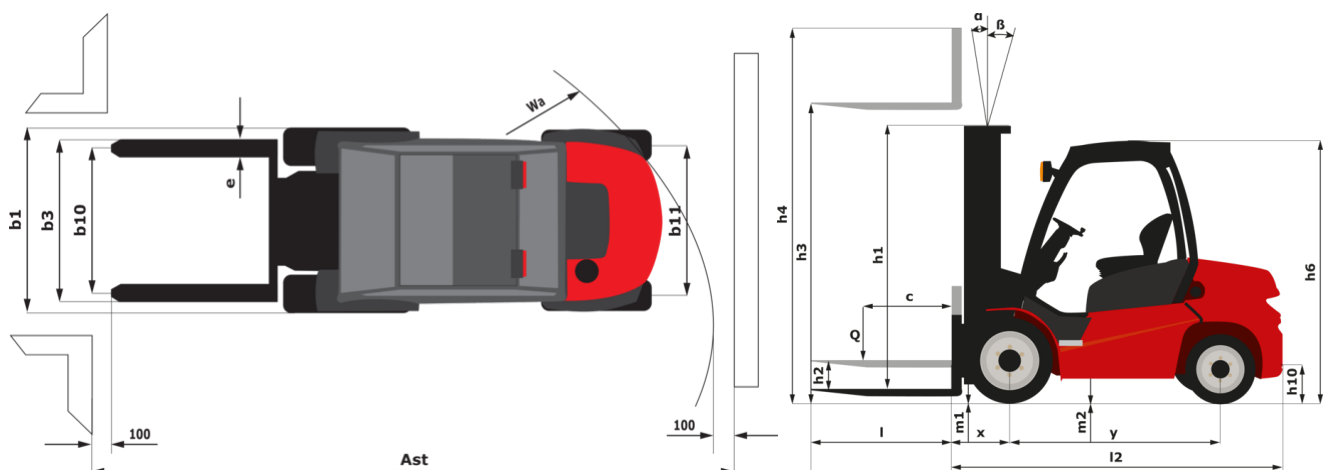
# MSI 35 ST5



 **MANITOU**  
HANDLING YOUR WORLD

Caractéristiques techniques		Métrique	
1.1	Fabricant		Manitou
1.2	Modèle		MSI 35 ST5
1.3	Source d'alimentation		Diesel
1.4	Type de conduite		Assis
1.5	Capacité max.	Q	3500 kg
1.6	Centre de gravité de la charge	c	500 mm
1.8	Distance du centre de l'essieu avant aux fourches	x	631 mm
1.9	Empattement	y	1900 mm
	Mât standard de la machine		FVD 33
Poids			
2.1	Poids de service		4780 kg
2.2	Poids sur essieu avant (en charge) / arrière (en charge)		7350 kg / 850 kg
2.3	Poids sur essieu avant (à vide) / arrière (à vide)		1710 kg / 3070 kg
Roues			
3.1	Type de roues		Pneumatique
3.2	Dimensions roues avant		300-15/18 6T P43
3.3	Dimensions roues arrière		7.00-12/12 ED PLUS
3.5	Nombre de roues avant / arrière		2 / 2
3.5.2	Nombre de roues motrices		2
3.6	Voie avant	b10	1044 mm
3.7	Voie (milieu des roues) arrière	b11	1108 mm
Dimensions			
4.8	Hauteur du siège / hauteur debout	h7	972 mm
4.7	Hauteur du protège conducteur (cabine) / hors tout du protège conducteur bas (version buggie)	h6	2095 mm / 1930 mm
4.19	Longueur hors-tout	l1	4289 mm
4.20	Longueur au talon des fourches	l2	3139 mm
4.21	Largeur hors tout	b1	1330 mm
4.22	Section de fourches / Largeur de fourches / Longueur de fourches	s / e / l	45 mm x 125 mm x 1200 mm
4.23	Tablier porte-fourche suivant norme DIN 15173 A/B		3A
4.24	Largeur du tablier porte fourches (avec dossier de charge)	b3	1260 mm
4.31	Garde au sol sous le mât	m1	260 mm
4.32	Garde au sol au centre de l'empattement	m2	238 mm
4.33	Largeur d'allée pour palettes 1000 x 1200 transversales	Ast	4711 mm
4.35	Rayon de giration	Wa	2680 m
Performances			
5.1	Vitesse de déplacement (en charge / à vide)		21 km/h-21 km/h
5.2	Vitesse de levée (en charge / à vide)		0.50 m/s-0.50 m/s
5.3	Vitesse de descente (en charge / à vide)		0.50 m/s-0.30 m/s
5.5	Effort de traction en charge		1900 daN
5.7	Pente franchissable (en charge)		24 %
5.10	Frein de service		Freins hydrauliques par perte de pression
	Type de transmission		Hydrostatique
Moteur			
7.1	Marque du moteur / Modèle du moteur / Norme moteur		Kubota / D1803 CRT E5B / Stage V
7.2	Puissance moteur (CV / kW)		50 ch/37 kW
7.3	Régime nominal		2700 tr/min
7.4	Nombre de cylindres / Cylindrée		3 - 1826 cm³
Divers			
8.1	Type d'unité motrice		Électronique
8.2	Pression hydraulique de travail pour les accessoires		230 bar
8.3	Débit d'huile pour accessoire		45 l/min
8.4	Niveau sonore à l'oreille du cariste selon DIN 12 053		81 dB

## MSI 35 ST5 - Schémas d'encombrement



## Caractéristiques des mâts et capacités résiduelles

Duplex à visibilité totale (FVD)	FVD 30	FVD 33	FVD 37	FVD 40	FVD 45
$\alpha$ - Inclinaison du mât/tablier, avant °	12	12	12	12	12
$\beta$ - Inclinaison du mât/tablier, arrière °	10	10	10	10	10
h1 - Hauteur du mât abaissé mm	2136	2286	2546	2736	2986
h2 - Mât levée libre mm	90	90	90	90	90
h3 - Hauteur de levage mm	3000	3300	3700	4000	4500
h4 - Hauteur mât déployé mm	3738	4038	4438	4738	5238
Capacité résiduelle à hauteur maximale kg	3500	3500	3500	3500	3500
Capacité résiduelle avec TDL rapporté à hauteur maximum kg	3500	3500	3500	3500	3500
Hauteur à la capacité maximale mm	3000	3300	3700	4000	4500
Hauteur à capacité max. avec TDL rapporté mm	3000	3300	3700	4000	4500

Free Lift Triplex (FLT)	FLT 34	FLT 37	FLT 40	FLT 43	FLT 47	FLT 55	FLT 60
$\alpha$ - Inclinaison du mât/tablier, avant °	12	12	12	12	12	6	6
$\beta$ - Inclinaison du mât/tablier, arrière °	10	10	10	10	10	6	6
h1 - Hauteur du mât abaissé mm	1936	2036	2136	2286	2386	2736	2986
h2 - Mât levée libre mm	1208	1308	1408	1558	1658	2008	2258
h3 - Hauteur de levage mm	3400	3700	4000	4300	4700	5500	6000
h4 - Hauteur mât déployé mm	4184	4484	4784	5084	5484	6284	6784
Capacité résiduelle à hauteur maximale kg	3500	3500	3500	2600	1800		
Capacité résiduelle avec TDL rapporté à hauteur maximum kg	3500	3500	3500	3200	1800		
Hauteur à la capacité maximale mm	3400	3700	4000	4000	3500	2500	2500
Hauteur à capacité max. avec TDL rapporté mm	3400	3700	4000	4000	3500		



**Siège Social**

B.P. 249 - 430 rue de l'Aubinière  
44150 Ancenis Cedex - France

Tel: +33 (0)2 40 09 10 11 - Fax: +33 (0)2 40 09 10 97

[www.manitou.com](http://www.manitou.com)



Cette publication présente le descriptif des versions et possibilités de configuration des produits Manitou qui peuvent différer en équipement. Les équipements présentés dans cette brochure peuvent être de série, en option, ou non disponibles suivant les versions. Manitou se réserve le droit, à tout moment et sans préavis, de modifier les spécifications décrites et représentées. Les spécifications portées n'engagent pas le constructeur. Pour plus de détails, contactez votre concessionnaire Manitou. Document non contractuel. Présentation des produits non contractuelle. Liste des spécifications non exhaustive. Les logos ainsi que l'identité visuelle de l'entreprise sont la propriété de Manitou et ne peuvent être utilisés sans autorisation. Tous droits réservés. Les photos et schémas contenus dans la présente brochure ne sont fournis qu'à des fins de consultation et à titre indicatif.

Manitou BF SA - Société anonyme à conseil d'administration - Capital social : 39 668 399 euros - 857 802 508 RCS Nantes