

Scheda tecnica :

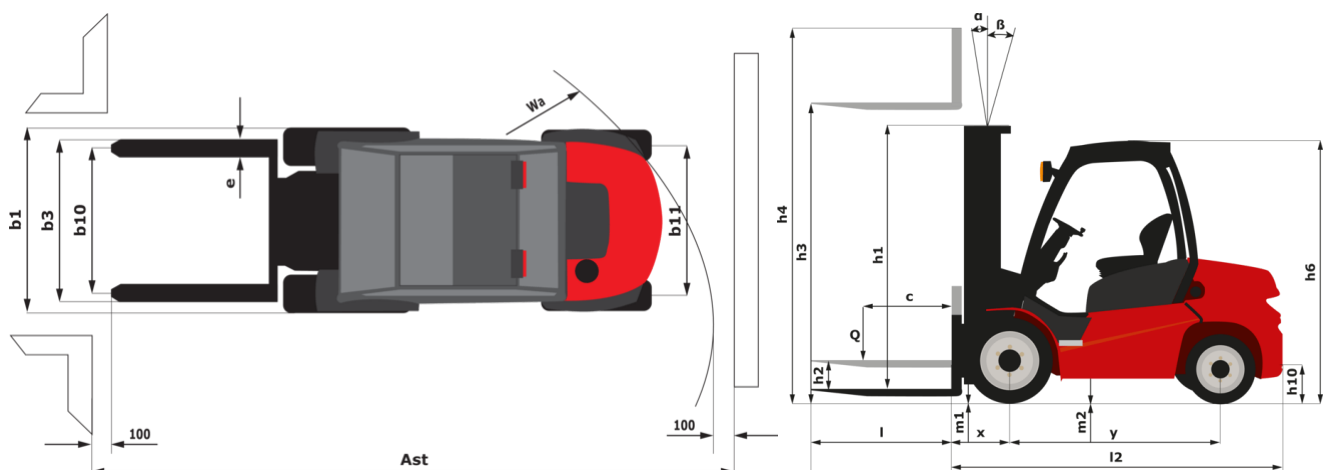
MSI 35 ST5



 **MANITOU**
HANDLING YOUR WORLD

Specifiche tecniche		Metrico	
1.1	Costruttore		Manitou
1.2	Nome modello		MSI 35 ST5
1.3	Tipo di alimentazione		Diesel
1.4	Tipo di operatore		Seduto
1.5	Portata massima	Q	3500 kg
1.6	Baricentro del carico	c	500 mm
1.8	Distanza dal centro dell'assele anteriore al piano forche	x	631 mm
1.9	Interasse	y	1900 mm
	Riferimento standard del montante della macchina		FVD 33
Weight			
2.1	Peso		4780 kg
2.2	Peso su assale anteriore (con carico) / posteriore (con carico)		7350 kg / 850 kg
2.3	Peso su assale anteriore a vuoto / posteriore a vuoto		1710 kg / 3070 kg
Pneumatici			
3.1	Tipo di ruote		Gomme pneumatiche antitraccia
3.2	Dimensioni ruote anteriori		300-15/18 6T P43
3.3	Dimensioni ruote posteriori		7.00-12/12 ED PLUS
3.5	Numero ruote anteriori / di ruote posteriori		2 / 2
3.5.2	Numero di ruote motrici		2
3.6	Carreggiata centro ruote anteriori	b10	1044 mm
3.7	Ruota posteriore	b11	1108 mm
Dimensions			
4.8	Altezza del sedile	h7	972 mm
4.7	Altezza della protezione conducente (cabina) / complessiva del tetto ribassato (versione Buggie)	h6	2095 mm / 1930 mm
4.19	Lunghezza totale	l1	4289 mm
4.20	Lunghezza al piano forche	l2	3139 mm
4.21	Larghezza	b1	1330 mm
4.22	Sezione forche / Larghezza forche / Lunghezza forche	s / e / l	45 mm x 125 mm x 1200 mm
4.23	Piastra portaforche a norma DIN 15173 A/B		3A
4.24	Larghezza della piastra portaforche	b3	1260 mm
4.31	Altezza dal suolo sotto al montante	m1	260 mm
4.32	Altezza dal suolo al centro dell'interasse	m2	238 mm
4.33	Comidioio di lavoro con pallet 1000 x 1200 trasversale	Ast	4711 mm
4.35	Raggio di sterzata	Wa	2680 m
Performance			
5.1	Velocità di spostamento (con carico / senza carico)		21 km/h-21 km/h
5.2	Velocità di sollevamento (con carico / senza carico)		0.50 m/s-0.50 m/s
5.3	Velocità discesa con carico / (senza carico)		0.50 m/s-0.30 m/s
5.5	Forza di trazione		1900 daN
5.7	Pendenza superabile - con carico		24 %
5.10	Freno di servizio		Freni idraulici per mancanza di pressione
	Tipo di trasmissione		Idrostatico
Motore			
7.1	Marca motore / Modello motore / Norma motore		Kubota / D1803 CRT E5B / Stage V
7.2	Potenza motore (CV / kW)		50 cv/37 kW
7.3	Regime nominale		2700 rpm
7.4	Numero di cilindri / Cilindrata		3 - 1826 cm³
Varie			
8.1	Tipo di unità motrice		Elettronico
8.2	Pressione impianto idraulico per accessori		230 bar
8.3	Portata d'olio per attrezzature		45 l/min
8.4	Livello di rumore all'orecchio del conducente secondo la norma DIN 12 053		81 dB

MSI 35 ST5 - Disegno quotato



Caratteristiche dei montanti e capacità residue

Duplex Visibilità Totale (FVD)		FVD 30	FVD 33	FVD 37	FVD 40	FVD 45
α - Inclinazione del montante e del portaforche, in avanti	°	12	12	12	12	12
β - Inclinazione del montante e del portaforche, indietro	°	10	10	10	10	10
h1 - Altezza montante abbassato	mm	2136	2286	2546	2736	2986
h2 - Alzata libera	mm	90	90	90	90	90
h3 - Altezza di sollevamento	mm	3000	3300	3700	4000	4500
h4 - Altezza montante sollevato	mm	3738	4038	4438	4738	5238
Capacità residua all'altezza max	kg	3500	3500	3500	3500	3500
Capacità residua con traslatore laterale agganciato alla massima altezza	kg	3500	3500	3500	3500	3500
Altezza a capacità max	mm	3000	3300	3700	4000	4500
Altezza alla massima capacità con traslatore agganciato	mm	3000	3300	3700	4000	4500

Triplex a sollevamento libero (FLT)		FLT 34	FLT 37	FLT 40	FLT 43	FLT 47	FLT 55	FLT 60
α - Inclinazione del montante e del portaforche, in avanti	°	12	12	12	12	12	6	6
β - Inclinazione del montante e del portaforche, indietro	°	10	10	10	10	10	6	6
h1 - Altezza montante abbassato	mm	1936	2036	2136	2286	2386	2736	2986
h2 - Alzata libera	mm	1208	1308	1408	1558	1658	2008	2258
h3 - Altezza di sollevamento	mm	3400	3700	4000	4300	4700	5500	6000
h4 - Altezza montante sollevato	mm	4184	4484	4784	5084	5484	6284	6784
Capacità residua all'altezza max	kg	3500	3500	3500	2600	1800		
Capacità residua con traslatore laterale agganciato alla massima altezza	kg	3500	3500	3500	3200	1800		
Altezza a capacità max	mm	3400	3700	4000	4000	3500	2500	2500
Altezza alla massima capacità con traslatore agganciato	mm	3400	3700	4000	4000	3500		



MANITOU **HANDLING YOUR WORLD**

Sede centrale
MANITOU ITALIA Srl
Via Cristoforo Colombo 2, Loc. Cavazzona - 41013 CASTELFRANCO EMILIA (MO)
Tel: 059.95.98.11 - Fax 059.95.98.65
www.manitou.com



Questa pubblicazione presenta la descrizione delle versioni e delle possibilità di configurazione dei prodotti Manitou, che possono differire per attrezzature. Gli allestimenti presentati nel presente opuscolo possono essere di serie, optional o non disponibili, a seconda delle versioni. Manitou si riserva il diritto di modificare, in qualsiasi momento e senza alcun preavviso, le specifiche tecniche descritte e rappresentate. Le specifiche indicate non rappresentano alcun obbligo per il costruttore. Per maggiori dettagli, rivolgersi al proprio concessionario Manitou. Documento non contrattuale. Elenco delle specifiche non esaustivo. I loghi nonché l'identità visiva dell'azienda sono di proprietà di Manitou e non possono essere utilizzati senza autorizzazione. Tutti i diritti riservati. Le immagini e gli schemi contenuti nel presente opuscolo sono forniti esclusivamente a fini di consultazione e a titolo indicativo.

Manitou BF SA - Società anonima con consiglio di amministrazione. Capitale sociale: 39,668,399 euro - 857 802 508 RCS Nantes