

技術シート：

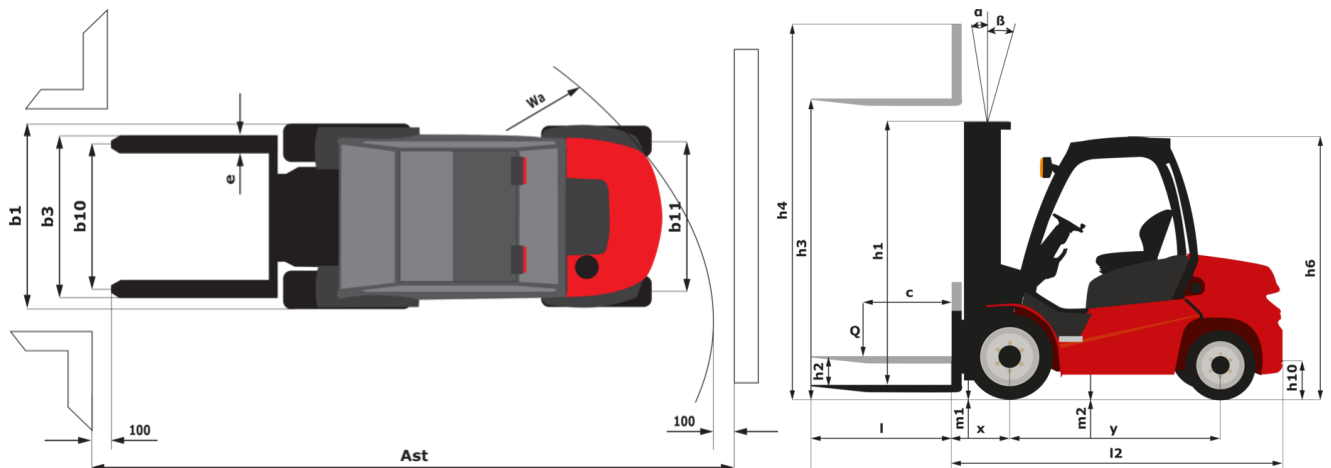
# MSI 35 ST5



 **MANITOU**  
HANDLING YOUR WORLD

諸元		メートル単位	
1.1	製造メーカー		Manitou
1.2	モデル名		MSI 35 ST5
1.3	エンジン		ディーゼル
1.4	オペレーター・タイプ		着座タイプ
1.5	定格荷重	Q	3500 kg
1.6	積荷重心	c	500 mm
1.8	車軸中心からフォークまでの距離	x	631 mm
1.9	ホイールベース	y	1900 mm
重量			
	Standard mast reference of the machine		FVD 33
2.1	機械質量		4780 kg
2.2	前アクセル荷重 (負荷時) / 後アクセル荷重 (負荷時)		7350 kg / 850 kg
2.3	前アクセル荷重 (無負荷時) / 後アクセル荷重 (無負荷時)		1710 kg / 3070 kg
ホイール			
3.1	タイヤ		エアー
3.2	前輪サイズ		300-15/18 6T P43
3.3	後輪サイズ		7.00-12/12 ED PLUS
3.5	前輪数 / 後輪数		2 / 2
3.5.2	駆動輪数		2
3.6	輪距 (トレッド) 前輪	b10	1044 mm
3.7	輪距 (トレッド) 後輪	b11	1108 mm
寸法			
4.7	全高 マスト下降時 ヘッドガード h6	h6	2095 mm
4.8	シート高	h7	972 mm
4.19	全長	l1	4289 mm
4.20	車体長さ (フォーク前面まで)	l2	3139 mm
4.21	全幅	b1	1330 mm
4.22	フォーク厚 / フォーク幅 / フォーク長	s / e / l	45 mm x 125 mm x 1200 mm
4.23	ISO 2328 A/B準拠フォークキャリア		3A
4.24	フォークランプ幅	b3	1260 mm
4.31	マスト下部の最低地上高	m1	260 mm
4.32	車輪半径	m2	238 mm
4.33	最小直角積付通路幅 (1000 x 1200/バレット使用)	Ast	4711 mm
4.35	旋回半径	Wa	2680 m
性能			
5.1	走行速度 (負荷時) / 走行速度 (無負荷時)		21 km/h-21 km/h
5.2	上昇時スピード (積載時) / 上昇時スピード (未積載時)		0.50 m/s-0.50 m/s
5.3	上昇速度 負荷 / 無負荷		0.50 m/s-0.30 m/s
5.5	下昇速度 負荷 / 無負荷		1900 daN
5.7	登反能力- 負荷時		24 %
5.10	制動ブレーキ		油圧ブレーキの圧力低下
エンジン			
7.1	メーカー / エンジンモデル		Kubota / D1803 CRT E5B
7.2	ISO1585に準拠したエンジン出力		37 kW
7.3	定格回転数		2700 rpm
7.4	シリンダー / 排気量		3 - 1826 cm³
その他			
8.1	ドライブユニットのタイプ		電子式
8.2	アタッチメントへの圧力		230 bar
8.3	アタッチメントへの作動油流量		45 l/min
8.4	DIN 12053に準拠したドライバーの耳の騒音レベル		81 dB

MSI 35 ST5 - 寸法図



## マットの特性および残存積載能力

フルヴィジビリティ・デュプレックス (FVD)	FVD 30	FVD 33	FVD 37	FVD 40	FVD 45
Mast/fork carriage tilt, forward	12	12	12	12	12
Mast/fork carriage tilt, backward	10	10	10	10	10
h1 - マスト高さ (マスト下降時)	2136	2286	2546	2736	2986
h2 - フリーリフト	90	90	90	90	90
h3 - 標準揚高	3000	3300	3700	4000	4500
h4 - 最大揚高時高さ	3738	4038	4438	4738	5238
最大高さでの残容量	3500	3500	3500	3500	3500
フックオン式サイドシフト装着時の残存積載能力	3500	3500	3500	3500	3500
最大揚高時高さ	3000	3300	3700	4000	4500
フックオン式サイドシフト装着時の最大揚高時高さ	3000	3300	3700	4000	4500

フリーリフト・トリプレックス (FLT)	FLT 34	FLT 37	FLT 40	FLT 43	FLT 47	FLT 55	FLT 60
Mast/fork carriage tilt, forward	12	12	12	12	12	6	6
Mast/fork carriage tilt, backward	10	10	10	10	10	6	6
h1 - マスト高さ (マスト下降時)	1936	2036	2136	2286	2386	2736	2986
h2 - フリーリフト	1208	1308	1408	1558	1658	2008	2258
h3 - 標準揚高	3400	3700	4000	4300	4700	5500	6000
h4 - 最大揚高時高さ	4184	4484	4784	5084	5484	6284	6784
最大高さでの残容量	3500	3500	3500	2600	1800		
フックオン式サイドシフト装着時の残存積載能力	3500	3500	3500	3200	1800		
最大揚高時高さ	3400	3700	4000	4000	3500	2500	2500
フックオン式サイドシフト装着時の最大揚高時高さ	3400	3700	4000	4000	3500		



#### 本社ビル

B.P. 249 - 430 rue de l'Aubinière (オービニエール通り)

44150 Ancenis Cedex - France

電話: +33 (0)2 40 09 10 11 - ファックス: +33 (0)2 40 09 10 97

[www.manitou.com](http://www.manitou.com)



本書では、マニトウ製品の構成バージョンやオプションについて説明していますが、機器によって異なる場合があります。このパンフレットで紹介されている機器は、バージョンによってシリーズの一部であったり、オプションであったり、あるいは利用できない場合があります。Manitouは、いつでも予告なしに、記載・表現されている仕様を変更する権利を有します。提供された仕様はメーカーを拘束するものではありません。詳細につきましては、マニトウの代理店にお問い合わせください。本資料は、契約上の拘束力を有するものではありません。製品の提示は、契約上の拘束力はありません。仕様のリストは無尽蔵です。ロゴおよび会社のビジュアル・アイデンティティはManitouが所有しており、許可なく使用することはできません。すべての権利はマニトウに帰属します。このパンフレットに掲載されている写真や図は、相談や情報提供を目的としています。

MANITOU BF SA - 取締役会を有する有限会社 - 株式資本。39 668 399 ユーロ - 857 802 508 RCS Nantes