

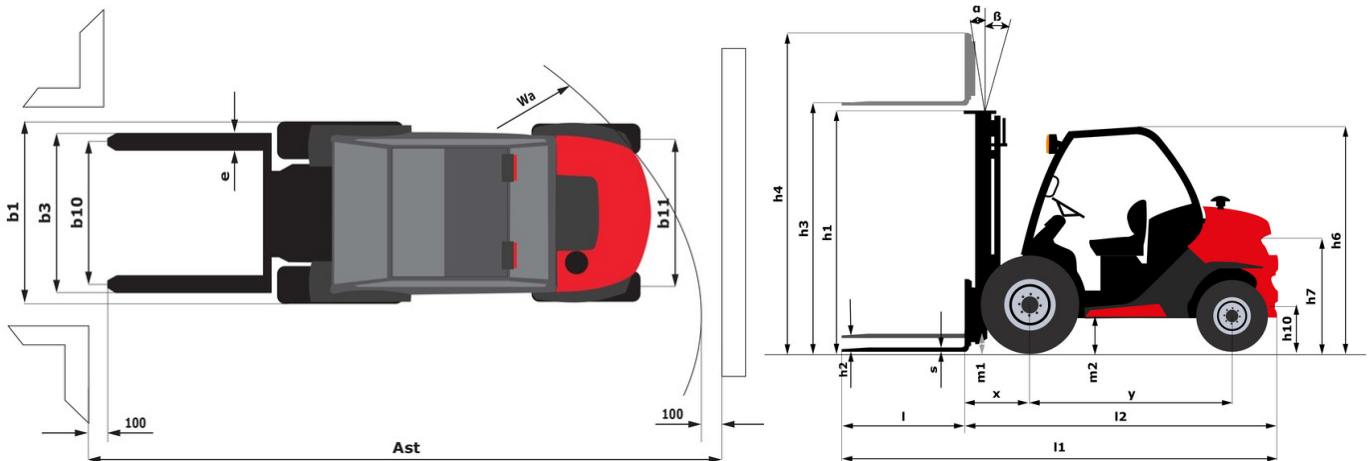
Technisches Datenblatt :

MC 25-2 ST5



| Technische Merkmale | | Metrisch | |
|---------------------|--|-----------|--------------------------------------|
| 1.1 | Hersteller | | Manitou |
| 1.2 | Modellname | | MC 25-2 ST5 |
| 1.3 | Antriebsart | | Diesel |
| 1.4 | Bedienertyp | | Sitzen |
| 1.5 | Max. Tragkraft | Q | 2500 kg |
| 1.6 | Lastschwerpunkt | c | 500 mm |
| 1.8 | Lastabstand, Mitte der Antriebsachse bis zur Gabel | x | 621 mm |
| 1.9 | Radstand | y | 1900 mm |
| Gewicht | | | |
| | Standardmast der Maschine | | FVD 33 |
| 2.1 | Betriebsgewicht | | 4200 kg |
| 2.2 | Vorderachslast (beladen) / Hinterachslast (beladen) | | 5970 kg / 730 kg |
| 2.3 | Vorderachslast ohne Last / Hinterachslast ohne Last | | 1820 kg / 2380 kg |
| Reifen | | | |
| 3.1 | Bereifung | | Pneumatisch |
| 3.2 | Reifengröße, vorn | | 12,5/80-18/12 SL R4 |
| 3.3 | Reifengröße, hinten | | 7.00-12/12 ED PLUS |
| 3.5 | Anzahl der Vorderräder / Hinterräder | | 2 / 2 |
| 3.5.2 | Anzahl der Antriebsräder | | 2 |
| 3.6 | Vorderspur | b10 | 1159 mm |
| 3.7 | Abstand zwischen den Hinterrädern | b11 | 1112 mm |
| Abmessungen | | | |
| 4.7 | Höhe Schutzdach (Kabine) / Gesamthöhe mit niedrigem Fahrerschutzdach (Buggie-Ausführung) | h6 | 2155 mm / 1990 mm |
| 4.8 | Sitzhöhe | h7 | 1034 mm |
| 4.19 | Gesamtlänge | l1 | 4195 mm |
| 4.20 | Länge bis zur Vorderseite der Gabeln | l2 | 3045 mm |
| 4.21 | Gesamtbreite | b1 | 1450 mm |
| 4.22 | Gabelquerschnitt x Gabeln Breite x Gabeln Länge | s / e / l | 40 mm x 100 mm / 1200 mm |
| 4.23 | Gabelträger DIN 15173 A/B | | 2A |
| 4.24 | Breite des Geräteträgers | b3 | 1260 mm |
| 4.31 | Bodenfreiheit unter Hubgerüst | m1 | 300 mm |
| 4.32 | Bodenfreiheit Mitte Radstand | m2 | 320 mm |
| 4.35 | Wenderadius | Wa | 2620 mm |
| Leistung | | | |
| 5.1 | Fahrgeschwindigkeit (beladen / unbeladen) | | 12 km/h / 24.50 km/h |
| 5.2 | Hubgeschwindigkeit (beladen / unbeladen) | | 0.47 m/s / 0.46 m/s |
| 5.3 | Absenkgeschwindigkeit (beladen / unbeladen) | | 0.50 m/s / 0.30 m/s |
| 5.5 | Zugkraft / Zugkraft (unbeladen) | | 1700 daN / 910 daN |
| 5.7 | Steigfähigkeit - beladen | | 29 % |
| 5.10 | Feststellbremse | | Hydraulik bremsst durch Druckverlust |
| | Getriebetyp | | Hydrostatisch |
| Motor | | | |
| 7.1 | Hersteller / Motormodell / Motomom | | Kubota / D1803 CRT E5B / Stage V |
| 7.2 | Motorleistung (PS / kW) | | 50 Hp/37 kW |
| 7.3 | Nennrehzahl | | 2700 rpm |
| 7.4 | Zylinderzahl / Tragfähigkeit der Zylinder | | 3 - 1826 cm³ |
| Sonstiges | | | |
| 8.1 | Steuerung | | Elektronisch |
| 8.2 | Arbeitsdruck Zusatzsteuerkreis für Anbaugeräte | | 200 bar |
| 8.3 | Ölmenge für Anbaugerät | | 42 l/min |

MC 25-2 ST5 - Maßzeichnung



Technische Daten und Resttragfähigkeiten der Hubgerüste

| Duplex Freisicht (FVD) | FVD 33 | FVD 37 | FVD 45 |
|---|--------|--------|--------|
| α - Mast-/Schildneigung, vorne | 12 | 12 | 12 |
| β - Mast-/Schildneigung, hinten | 10 | 10 | 10 |
| h1 - Höhe Hubgerüst eingefahren | 2338 | 2598 | 3038 |
| h2 - Freihub | 112 | 112 | 112 |
| h3 - Hubhöhe | 3300 | 3700 | 4500 |
| h4 - Höhe Hubgerüst ausgefahren | 4090 | 4490 | 5290 |
| Resttragfähigkeit bei max. Höhe | 2500 | 1450 | 800 |
| Resttragfähigkeit mit angehängter Seitenverschiebung bei maximaler Höhe | 2500 | 1450 | 800 |
| Höhe bei max. Last | 3000 | 3000 | 3000 |
| Höhe bei maximaler Kapazität mit eingehängtem Seitenschieber | 3000 | 3000 | 3000 |

| Triplex Freihub (FLT) | FLT 34 | FLT 37 | FLT 40 | FLT 43 | FLT 47 | FLT 55 |
|---|--------|--------|--------|--------|--------|--------|
| α - Mast-/Schildneigung, vorne | 12 | 12 | 12 | 12 | 12 | 6 |
| β - Mast-/Schildneigung, hinten | 10 | 10 | 10 | 10 | 10 | 6 |
| h1 - Höhe Hubgerüst eingefahren | 1988 | 2088 | 2188 | 2338 | 2438 | 2788 |
| h2 - Freihub | 1210 | 1310 | 1410 | 1510 | 1660 | 1920 |
| h3 - Hubhöhe | 3400 | 3700 | 4000 | 4300 | 4700 | 5500 |
| h4 - Höhe Hubgerüst ausgefahren | 4236 | 4536 | 4836 | 5168 | 5536 | 6408 |
| Resttragfähigkeit bei max. Höhe | 1900 | 1500 | 1350 | 800 | 700 | 500 |
| Resttragfähigkeit mit angehängter Seitenverschiebung bei maximaler Höhe | 1800 | 1450 | 1350 | 700 | 700 | 500 |
| Höhe bei max. Last | 3000 | 2900 | 3000 | 3000 | 3000 | 3000 |
| Höhe bei maximaler Kapazität mit eingehängtem Seitenschieber | 3000 | 3000 | 3000 | 3000 | 3000 | 3000 |

| Triplex mit Rundumsicht (FVT) | FVT 33 |
|---------------------------------|--------|
| α - Mast-/Schildneigung, vorne | 12 |
| β - Mast-/Schildneigung, hinten | 10 |
| h1 - Höhe Hubgerüst eingefahren | 1878 |
| h2 - Freihub | 124 |
| h3 - Hubhöhe | 3300 |
| h4 - Höhe Hubgerüst ausgefahren | 4079 |
| Höhe bei max. Last | 2500 |

**Hauptsitz**

B.P. 249 - 430 rue de l'Aubinière
44150 Ancenis Cedex - France

Tel: +33 (0)2 40 09 10 11 - Fax: +33 (0)2 40 09 10 97

www.manitou.com



Diese Publikation enthält eine Beschreibung der Konfigurationsvarianten und Optionen für Manitou-Produkte, die je nach Ausstattung unterschiedlich sein können. Die in dieser Broschüre vorgestellten Ausstattungen können Teil einer Serie, als Option erhältlich oder je nach Ausführung nicht verfügbar sein. Manitou behält sich das Recht vor, die beschriebenen und dargestellten Spezifikationen jederzeit und ohne Vorankündigung zu ändern. Die angegebenen Spezifikationen sind für den Hersteller nicht bindend. Für weitere Einzelheiten wenden Sie sich bitte an Ihren Manitou-Händler. Es handelt sich nicht um ein vertraglich bindendes Dokument. Die Darstellung der Produkte ist vertraglich nicht bindend. Die Liste der Spezifikationen ist nicht vollständig. Die Logos sowie die visuelle Identität des Unternehmens sind Eigentum von Manitou und dürfen nicht ohne Genehmigung verwendet werden. Alle Rechte vorbehalten. Die in dieser Broschüre enthaltenen Fotos und Diagramme werden nur zu Anschauungs- und Informationszwecken zur Verfügung gestellt.

MANITOU BF SA - Gesellschaft mit beschränkter Haftung mit Verwaltungsrat - Aktienkapital: 39 668 399 Euro - 857 802 508 RCS Nantes