

Technisches Datenblatt :

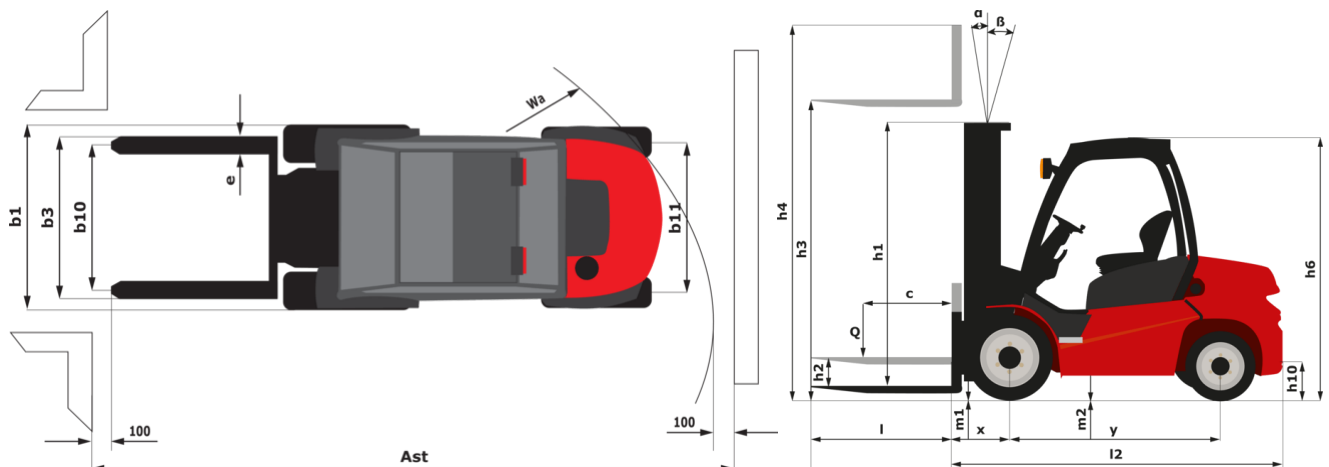
MSI 25 ST5



 **MANITOU**
HANDLING YOUR WORLD

Technische Merkmale		Metrisch	
1.1	Hersteller		Manitou
1.2	Modellname		MSI 25 ST5
1.3	Antriebsart		Diesel
1.4	Bedientyp		Sitzen
1.5	Max. Tragkraft	Q	2500 kg
1.6	Lastschwerpunkt	c	500 mm
1.8	Lastabstand, Mitte der Antriebsachse bis zur Gabel	x	621 mm
1.9	Radstand	y	1900 mm
	Standard mast reference of the machine		FVD 33
Gewicht			
2.1	Betriebsgewicht		3900 kg
2.2	Vorderachslast (beladen) / Hinterachslast (beladen)		5730 kg / 670 kg
2.3	Vorderachslast ohne Last / Hinterachslast ohne Last		1590 kg / 2310 kg
Reifen			
3.1	Bereifung		Pneumatisch
3.2	Reifengröße, vorn		300-15/18 6T P43
3.3	Reifengröße, hinten		7.00-12/12 ED PLUS
3.5	Anzahl der Vorderräder / Hinterräder		2 / 2
3.5.2	Anzahl der Antriebsräder		2
3.6	Vorderspur	b10	1044 mm
3.7	Abstand zwischen den Hinterrädern	b11	1108 mm
Abmessungen			
4.7	Höhe Schutzdach (Kabine)	h6	2095 mm
4.8	Sitzhöhe	h7	972 mm
4.19	Gesamtlänge	l1	4193 mm
4.20	Länge bis zur Vorderseite der Gabeln	l2	2993 mm
4.21	Gesamtbreite	b1	1330 mm
4.22	Gabelquerschnitt / Gabeln Breite / Gabeln Länge	s / e / l	40 mm x 100 mm x 1200 mm
4.23	Gabelträger DIN 15173 A/B		2A
4.24	Breite des Geräteträgers	b3	1260 mm
4.31	Bodenfreiheit unter Hubgerüst	m1	260 mm
4.32	Bodenfreiheit Mitte Radstand	m2	238 mm
4.33	Gangbreite für Paletten 1000 x 1200 quer	Ast	4641 mm
4.35	Wenderadius	Wa	2620 mm
Leistung			
5.1	Fahrgeschwindigkeit (beladen / unbeladen)		21 km/h-21 km/h
5.2	Hubgeschwindigkeit (beladen / unbeladen)		0.50 m/s-0.50 m/s
5.3	Absenkgeschwindigkeit (beladen / unbeladen)		0.50 m/s-0.30 m/s
5.5	Zugkraft		1900 daN
5.7	Steigfähigkeit - beladen		31 %
5.10	Feststellbremse		Hydraulik bremsst durch Druckverlust
	Getriebetyp		Hydrostatisch
Motor			
7.1	Hersteller / Motormodell / Motomom		Kubota / D1803 CRT E5B / Stage V
7.2	Nennleistung Verbrennungsmotor		37 kW
7.3	Nenn Drehzahl		2700 rpm
7.4	Zylinderzahl / Tragfähigkeit der Zylinder		3 - 1826 cm³
Sonstiges			
8.1	Steuerung		Elektronisch
8.2	Arbeitsdruck Zusatzsteuerkreis für Anbaugeräte		220 bar
8.3	Ölmenge für Anbaugerät		45 l/min
8.4	Geräuschpegel am Ohr des Fahrers gemäß DIN 12 053		81 dB

MSI 25 ST5 - Maßzeichnung



Technische Daten und Resttragfähigkeiten der Hubgerüste

Duplex Freisicht (FVD)	FVD 30	FVD 33	FVD 37	FVD 40	FVD 45
α - Mast/fork carriage tilt, forward °	12	12	12	12	12
β - Mast/fork carriage tilt, backward °	10	10	10	10	10
h1 - Höhe Hubgerüst eingefahren mm	2136	2286	2546	2736	2986
h2 - Freihub mm	85	85	85	85	85
h3 - Hubhöhe mm	3000	3300	3700	4000	4500
h4 - Höhe Hubgerüst ausgefahren mm	3738	4038	4438	4738	5238
Resttragfähigkeit bei max. Höhe kg	2500	2500	2500	2500	2500
Residual capacity with hooked-on side shift at max height kg	2500	2500	2500	2500	2500
Höhe bei max. Last mm	3000	3300	3700	4000	4500
Height at max capacity with hooked-on sideshift mm	3000	3300	3700	4000	4500

Triplex Freihub (FLT)	FLT 34	FLT 37	FLT 40	FLT 43	FLT 47	FLT 55	FLT 60
α - Mast/fork carriage tilt, forward °	12	12	12	12	12	6	6
β - Mast/fork carriage tilt, backward °	10	10	10	10	10	6	6
h1 - Höhe Hubgerüst eingefahren mm	1936	2036	2136	2286	2386	2736	2986
h2 - Freihub mm	1183	1283	1383	1483	1633	1893	2083
h3 - Hubhöhe mm	3400	3700	4000	4300	4700	5500	6000
h4 - Höhe Hubgerüst ausgefahren mm	4184	4484	4784	5116	5484	6356	6916
Resttragfähigkeit bei max. Höhe kg	2500	2500	2500	2500	2500	2300	
Residual capacity with hooked-on side shift at max height kg	2500	2500	2500	2500	2500	2300	
Höhe bei max. Last mm	3400	3700	4000	4300	4700	5200	2500
Height at max capacity with hooked-on sideshift mm	3400	3700	4000	4300	4700	5200	

Triplex mit Rundumsicht (FVT)	FVT 33
α - Mast/fork carriage tilt, forward °	12
β - Mast/fork carriage tilt, backward °	10
h1 - Höhe Hubgerüst eingefahren mm	1826
h2 - Freihub mm	72
h3 - Hubhöhe mm	3300
h4 - Höhe Hubgerüst ausgefahren mm	4027
Höhe bei max. Last mm	2500



 **MANITOU**
HANDLING YOUR WORLD

Hauptsitz

B.P. 249 - 430 rue de l'Aubinière

44150 Ancenis Cedex - France

Tel: +33 (0)2 40 09 10 11 - Fax: +33 (0)2 40 09 10 97

www.manitou.com



Diese Publikation enthält eine Beschreibung der Konfigurationsvarianten und Optionen für Manitou-Produkte, die je nach Ausstattung unterschiedlich sein können. Die in dieser Broschüre vorgestellten Ausstattungen können Teil einer Serie, als Option erhältlich oder je nach Ausführung nicht verfügbar sein. Manitou behält sich das Recht vor, die beschriebenen und dargestellten Spezifikationen jederzeit und ohne Vorankündigung zu ändern. Die angegebenen Spezifikationen sind für den Hersteller nicht bindend. Für weitere Einzelheiten wenden Sie sich bitte an Ihren Manitou-Händler. Es handelt sich nicht um ein vertraglich bindendes Dokument. Die Darstellung der Produkte ist vertraglich nicht bindend. Die Liste der Spezifikationen ist nicht vollständig. Die Logos sowie die visuelle Identität des Unternehmens sind Eigentum von Manitou und dürfen nicht ohne Genehmigung verwendet werden. Alle Rechte vorbehalten. Die in dieser Broschüre enthaltenen Fotos und Diagramme werden nur zu Anschauungs- und Informationszwecken zur Verfügung gestellt.

MANITOU BF SA - Gesellschaft mit beschränkter Haftung mit Verwaltungsrat - Aktienkapital: 39 668 399 Euro - 857 802 508 RCS Nantes