

技術シート：

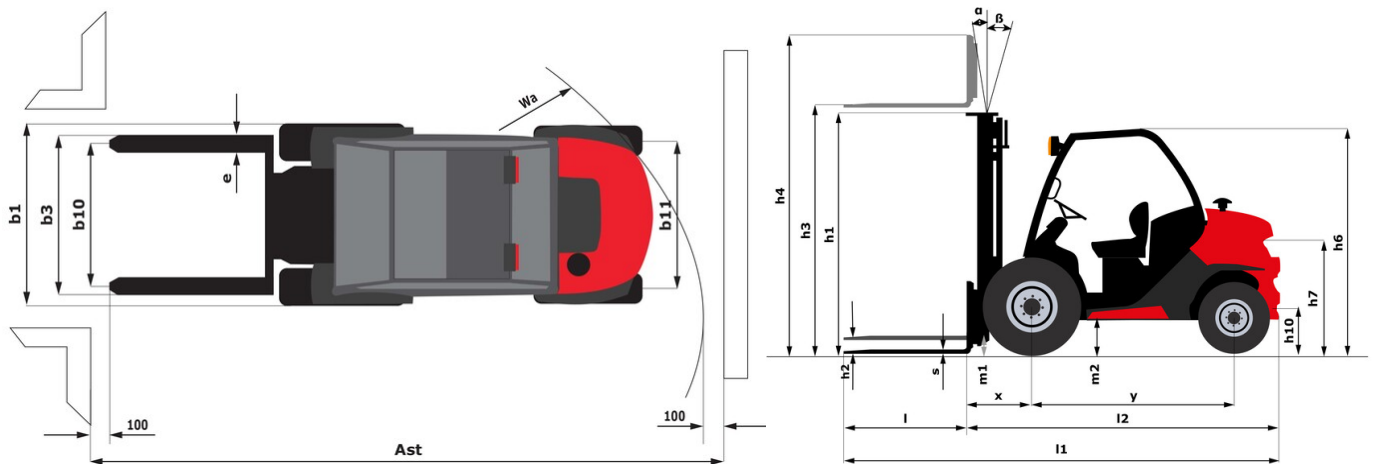
# MC 25-4 ST5



 **MANITOU**  
HANDLING YOUR WORLD

諸元		メートル単位	
1.1	製造メーカー		Manitou
1.2	モデル名		MC 25-4 ST5
1.3	エンジン		ディーゼル
1.4	オペレーター・タイプ		着座タイプ
1.5	定格荷重	Q	2500 kg
1.6	積荷重心	c	500 mm
1.8	車軸中心からフォークまでの距離	x	621 mm
1.9	ホイールベース	y	1900 mm
重量			
	Standard mast reference of the machine		FVD 33
2.1	機械質量		4290 kg
2.2	前アクセル荷重 (負荷時) / 後アクセル荷重 (負荷時)		5970 kg / 820 kg
2.3	前アクセル荷重 (無負荷時) / 後アクセル荷重 (無負荷時)		1780 kg / 2510 kg
ホイール			
3.1	タイヤ		エア
3.2	前輪サイズ		12,5/80-18/12 SL R4
3.3	後輪サイズ		27x10-12 SKS
3.5	前輪数 / 後輪数		2 / 2
3.5.2	駆動輪数		4
3.6	輪距 (トレッド) 前輪	b10	1159 mm
3.7	輪距 (トレッド) 後輪	b11	1176 mm
寸法			
4.7	全高 マスト下降時 ヘッドガード h6 / バギー仕様 h6*	h6 / h6*	2155 mm / 1990 mm
4.8	シート高	h7	1094 mm
4.19	全長	l1	4195 mm
4.20	車体長さ (フォーク前面まで)	l2	3045 mm
4.21	全幅	b1	1450 mm
4.22	フォーク厚 x フォーク幅 x フォーク長	s / e / l	40 mm x 100 mm / 1200 mm
4.23	ISO 2328 A/B準拠フォークキャリア		2A
4.24	フォークランプ幅	b3	1260 mm
4.31	マスト下部の最低地上高	m1	300 mm
4.32	車輪半径	m2	310 mm
4.35	旋回半径	Wa	3405 m
性能			
5.1	走行速度 (負荷時) / 走行速度 (無負荷時)		12 km/h / 24.50 km/h
5.2	上昇時スピード (積載時) / 上昇時スピード (未積載時)		0.47 m/s / 0.46 m/s
5.3	上昇速度 負荷 / 無負荷		0.50 m/s / 0.30 m/s
5.5	下昇速度 負荷 / 無負荷		3100 daN
5.7	登反能力・負荷時		51 %
5.10	制動ブレーキ		油圧ブレーキの圧力低下
エンジン			
7.2	定格出力		37 kW
7.1	メーカー / エンジンモデル / エンジン排出ガス規制		Kubota / D1803 CRT E5B / Stage V
7.3	定格回転数		2700 rpm
7.4	シリンダー / 排気量		3 - 1826 cm <sup>3</sup>
その他			
8.1	ドライブユニットのタイプ		電子式
8.2	アタッチメントへの圧力		200 bar
8.3	アタッチメントへの作動油流量		42 l/min

MC 25-4 ST5 - 寸法図



## マットの特性および残存積載能力

フルヴィジビリティ・デュプレックス (FVD)	FVD 33	FVD 37	FVD 45
α - Mast/fork carriage tilt, forward	12	12	12
β - Mast/fork carriage tilt, backward	10	10	10
h1 - マスト高さ (マスト下降時)	2338	2598	3038
h2 - フリーリフト	112	112	112
h3 - 標準揚高	3300	3700	4500
h4 - 最大揚高時高さ	4090	4490	5290
最大高さでの残容量	2500	1450	800
フックオン式サイドシフト装着時の残存積載能力	2500	1450	800
最大揚高時高さ	3000	3000	3000
フックオン式サイドシフト装着時の最大揚高時高さ	3000	3000	3000

フリーリフト・トリプレックス (FLT)	FLT 34	FLT 37	FLT 40	FLT 43	FLT 47	FLT 55
α - Mast/fork carriage tilt, forward	12	12	12	12	12	6
β - Mast/fork carriage tilt, backward	10	10	10	10	10	6
h1 - マスト高さ (マスト下降時)	1988	2088	2188	2338	2438	2788
h2 - フリーリフト	1210	1310	1410	1510	1660	1920
h3 - 標準揚高	3400	3700	4000	4300	4700	5500
h4 - 最大揚高時高さ	4236	4536	4836	5168	5536	6408
最大高さでの残容量	1900	1500	1350	800	700	500
フックオン式サイドシフト装着時の残存積載能力	1800	1450	1350	700	700	5000
最大揚高時高さ	3000	2900	3000	3000	3000	3000
フックオン式サイドシフト装着時の最大揚高時高さ	3000	3000	3000	3000	3000	3000

フルヴィジビリティ・トリプレックス (FVT)	FVT 33
α - Mast/fork carriage tilt, forward	12
β - Mast/fork carriage tilt, backward	10
h1 - マスト高さ (マスト下降時)	1878
h2 - フリーリフト	124
h3 - 標準揚高	3300
h4 - 最大揚高時高さ	4079
最大揚高時高さ	2500



#### 本社ビル

B.P. 249 - 430 rue de l'Aubinière (オービニエール通り)

44150 Ancenis Cedex - France

電話: +33 (0)2 40 09 10 11 - ファックス: +33 (0)2 40 09 10 97

[www.manitou.com](http://www.manitou.com)



本書では、マニトウ製品の構成バージョンやオプションについて説明していますが、機器によって異なる場合があります。このパンフレットで紹介されている機器は、バージョンによってシリーズの一部であったり、オプションであったり、あるいは利用できない場合があります。Manitouは、いつでも予告なしに、記載・表現されている仕様を変更する権利を有します。提供された仕様はメーカーを拘束するものではありません。詳細につきましては、マニトウの代理店にお問い合わせください。本資料は、契約上の拘束力を有するものではありません。製品の提示は、契約上の拘束力はありません。仕様のリストは無尽蔵です。ロゴおよび会社のビジュアル・アイデンティティはManitouが所有しており、許可なく使用することはできません。すべての権利はマニトウに帰属します。このパンフレットに掲載されている写真や図は、相談や情報提供を目的としています。

MANITOU BF SA - 取締役会を有する有限会社 - 株式資本。39 668 399 ユーロ - 857 802 508 RCS Nantes