

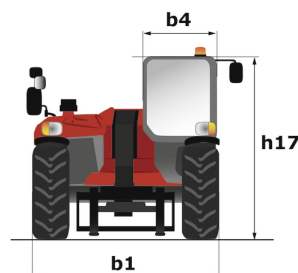
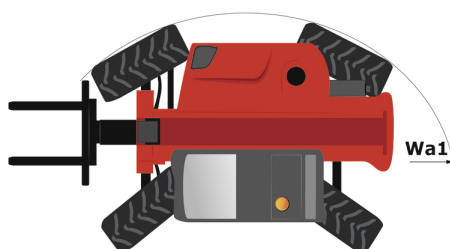
Technisches Datenblatt :

MT 420 H



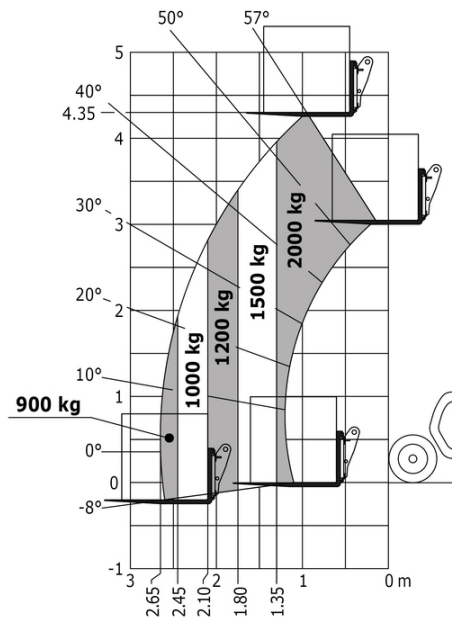
Kapazität		Metrisch
Max. Tragkraft		2000 kg
Max. Hubhöhe		4.35 m
Max. Reichweite		2.65 m
Ausbrechkraft mit Schaufel		1886 daN
Gewicht und Reifengröße		
Gesamtlänge mit Gabelträger	l11	3.64 m
Länge bis zur Vorderseite der Gabeln	l2	3.58 m
Gesamtbreite	b1	1.49 m
Gesamthöhe	h17	1.97 m
Radstand	y	2.13 m
Bodenfreiheit	m4	0.24 m
Gesamtbreite der Kabine	b4	0.80 m
Aufwärtsneigewinkel	a4	12 °
Abwärtsneigewinkel	a5	116 °
Wenderadius (über Räder)	Wa1	2.98 m
Eigengewicht (mit Gabel)		4190 kg
Gewicht		4260 kg
Bereifung		Pneumatisch
Gabeln Länge / Gabeln Breite / Gabelquerschnitt	l / e / s	1200 mm x 125 mm x 45 mm
Leistung		
Heben		5 s
Senken		3.50 s
Teleskop ausfahren		4.80 s
Teleskop Einfahren		3 s
Ankippen		3.30 s
Auskippen		2.70 s
Motor		
Hersteller		Kubota
Motormom		Stage V
Motormodell		2607-CR-E5
Zylinderzahl / Tragfähigkeit der Zylinder		4 - 2615 cm³
Nennleistung Verbrennungsmotor - Leistung		57 Hp / 42 kW
Max. Drehmoment / Motorumdrehung		174 Nm @ 1600 rpm
Zugkraft		2850 daN
Getriebe		
Getriebetyp		Hydrostatisch
Anzahl der Gänge (vorwärts / rückwärts)		2 / 2
Max. Fahrgeschwindigkeit		24.90 km/h
Max. Fahrgeschwindigkeit (kann je nach geltenden Vorschriften variieren)		24.90 km/h
Parkbremse		Automatische negative Handbremse
Feststellbremse		Scheibenbremse an der Kardanwelle
Hydraulisch		
Typ Hydraulikpumpe		Zahnradpumpe
Hydraulikfördermenge / Hydraulikfördermenge - Hydraulikdruck		77.40 l/min-235 bar
Tankkapazität		
Motoröl		10.20 l
Hydrauliköl		70 l
Fassungsvermögen des Hydrauliktanks		10.20 l
Fassungsvermögen des Kraftstofftanks		60 l
Lärm und Vibrationen		
Geräuschpegel im Fahrerstand (LpA)		76 dB
Umgebungsgeräusch (LwA)		104 dB
Schwingungsbelastung Hand/Arm		< 2.50 m/s²
Sonstiges		
Lenkräder (vorne / hinten)		2 / 2
Antriebsräder (vorne / hinten)		2 / 2
Sicherheit / Kabinen-Zertifizierung		Standard EN 15000 / Kabine ROPS - FOPS Stufe 1
Steuerungen		JSM

MT 420 H - Maßzeichnung



MT 420 H - Traglasttabellen

Maschine auf Rädern mit Gabelzinken





 **MANITOU**
HANDLING YOUR WORLD

Hauptsitz

B.P. 249 - 430 rue de l'Aubinière

44150 Ancenis Cedex - France

Tel: +33 (0)2 40 09 10 11 - Fax: +33 (0)2 40 09 10 97

www.manitou.com



Diese Publikation enthält eine Beschreibung der Konfigurationsvarianten und Optionen für Manitou-Produkte, die je nach Ausstattung unterschiedlich sein können. Die in dieser Broschüre vorgestellten Ausstattungen können Teil einer Serie, als Option erhältlich oder je nach Ausführung nicht verfügbar sein. Manitou behält sich das Recht vor, die beschriebenen und dargestellten Spezifikationen jederzeit und ohne Vorankündigung zu ändern. Die angegebenen Spezifikationen sind für den Hersteller nicht bindend. Für weitere Einzelheiten wenden Sie sich bitte an Ihren Manitou-Händler. Es handelt sich nicht um ein vertraglich bindendes Dokument. Die Darstellung der Produkte ist vertraglich nicht bindend. Die Liste der Spezifikationen ist nicht vollständig. Die Logos sowie die visuelle Identität des Unternehmens sind Eigentum von Manitou und dürfen nicht ohne Genehmigung verwendet werden. Alle Rechte vorbehalten. Die in dieser Broschüre enthaltenen Fotos und Diagramme werden nur zu Anschauungs- und Informationszwecken zur Verfügung gestellt.

MANITOU BF SA - Gesellschaft mit beschränkter Haftung mit Verwaltungsrat - Aktienkapital: 39 668 399 Euro - 857 802 508 RCS Nantes