

Scheda tecnica :

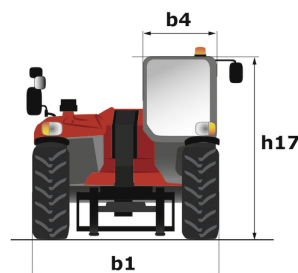
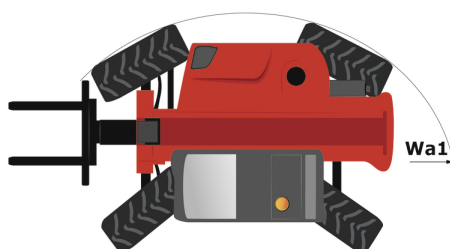
MT 420 H



 **MANITOU**
HANDLING YOUR WORLD

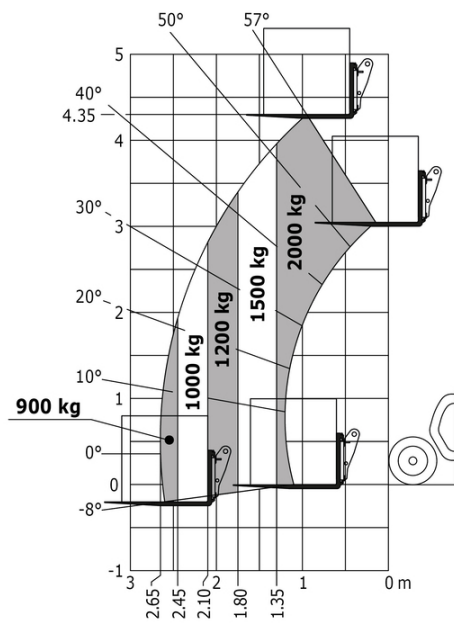
Capacità		Metrico
Portata massima		2000 kg
Altezza massima di sollevamento		4.35 m
Sbraccio massimo		2.65 m
Forza di strappo con benna		1886 daN
Peso e dimensioni		
Lunghezza al portaforche	l11	3.64 m
Lunghezza al piano forche	l2	3.58 m
Larghezza	b1	1.49 m
Altezza	h17	1.97 m
Interasse	y	2.13 m
Altezza libera dal suolo	m4	0.24 m
Larghezza cabina	b4	0.80 m
Angolo di inclinazione verso l'alto	a4	12 °
Angolo di inclinazione in avanti	a5	116 °
Raggio di sterzata (esterno ruote)	Wa1	2.98 m
Peso a vuoto (con forche)		4190 kg
Peso		4260 kg
Tipo di ruote		Gomme pneumatiche
Lunghezza forche / Larghezza forche / Sezione forche	l / e / s	1200 mm x 125 mm x 45 mm
Performance		
Sollevamento		5 s
Abbassamento		3.50 s
Uscita sfilo		4.80 s
Rientro sfilo		3 s
Inclinazione verso l'alto		3.30 s
Inclinazione verso il basso		2.70 s
Motore		
Marca motore		Kubota
Norma motore		Stage V
Modello motore		2607-CR-E5
Numero di cilindri / Cilindrata		4 - 2615 cm ³
Potenza motore (CV/kW)		57 cv / 42 kW
Coppia massima / Regime motore		174 Nm @ 1600 rpm
Forza di trazione		2850 daN
Trasmissione		
Tipo di trasmissione		Idrostatico
Numero di marce (avanti / indietro)		2 / 2
Velocità massima di spostamento		24.90 km/h
Velocità di trasferimento massima (la velocità può variare in funzione della normativa del paese)		24.90 km/h
Freno stazionamento		Freno di stazionamento negativo automatico
Freno di servizio		Freno a disco sul cardano
Idraulico		
Tipo di pompa		Pompa ad ingranaggi
Portata idraulica / Pressione idraulica		77.40 l/min-235 bar
Capacità del serbatoio		
Olio motore		10.20 l
Olio idraulico		70 l
Capacità del serbatoio idraulico		10.20 l
Capacità del serbatoio del carburante		60 l
Rumore e vibrazione		
Rumorosità al posto di guida (LpA)		76 dB
Rumorosità nell'ambiente (LwA)		104 dB
Vibrazione sul gruppo complesso mani/braccia		< 2.50 m/s ²
Varie		
Ruote direttrici (anteriori / posteriori)		2 / 2
Ruote motrici (anteriori / posteriori)		2 / 2
Sicurezza / Certificazione della cabina		Standard EN 15000 / Cabina ROPS - FOPS Livello 1
Comandi		JSM

MT 420 H - Disegno quotato



MT 420 H - Diagramma di carico

Macchina su pneumatici con forche





Sede centrale

MANITOU ITALIA Srl

Via Cristoforo Colombo 2, Loc. Cavazzona - 41013 CASTELFRANCO EMILIA (MO)

Tel: 059.95.98.11 - Fax 059.95.98.65

www.manitou.com



Questa pubblicazione presenta la descrizione delle versioni e delle possibilità di configurazione dei prodotti Manitou, che possono differire per attrezzature. Gli allestimenti presentati nel presente opuscolo possono essere di serie, optional o non disponibili, a seconda delle versioni. Manitou si riserva il diritto di modificare, in qualsiasi momento e senza alcun preavviso, le specifiche tecniche descritte e rappresentate. Le specifiche indicate non rappresentano alcun obbligo per il costruttore. Per maggiori dettagli, rivolgersi al proprio concessionario Manitou. Documento non contrattuale. Elenco delle specifiche non esaustivo. I loghi nonché l'identità visiva dell'azienda sono di proprietà di Manitou e non possono essere utilizzati senza autorizzazione. Tutti i diritti riservati. Le immagini e gli schemi contenuti nel presente opuscolo sono forniti esclusivamente a fini di consultazione e a titolo indicativo.

Manitou BF SA - Società anonima con consiglio di amministrazione. Capitale sociale: 39,668,399 euro - 857 802 508 RCS Nantes