

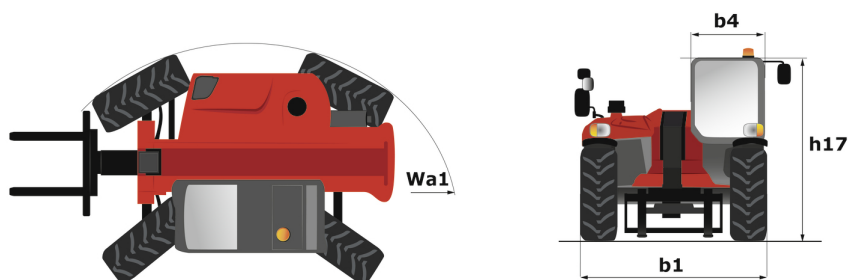
Fiche technique :

MT 420 H



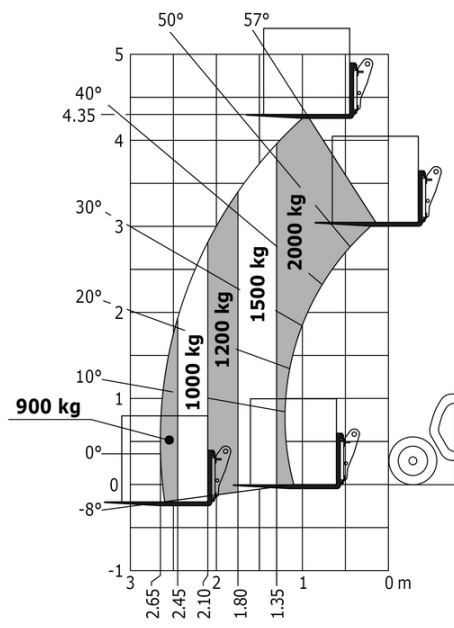
| Capacities | | Métrique |
|---|-----------|---|
| Max. capacity | | 2000 kg |
| Max. lifting height | | 4.35 m |
| Max. outreach | | 2.65 m |
| Breakout force with bucket | | 1886 daN |
| Weight and dimensions | | |
| Overall length to carriage | l11 | 3.64 m |
| Length to face of forks | l2 | 3.58 m |
| Overall width | b1 | 1.49 m |
| Overall height | h17 | 1.97 m |
| Wheelbase | y | 2.13 m |
| Ground clearance | m4 | 0.24 m |
| Overall cab width | b4 | 0.80 m |
| Tilt-up angle | a4 | 12 ° |
| Tilt-down angle | a5 | 116 ° |
| External turning radius (over tyres) | Wa1 | 2.98 m |
| Unladen weight (with forks) | | 4190 kg |
| Overall weight | | 4260 kg |
| Tires type | | Pneumatic |
| Forks length / width / section | l / e / s | 1200 mm x 125 mm x 45 mm |
| Performances | | |
| Lifting | | 5 s |
| Lowering | | 3.50 s |
| Extension | | 4.80 s |
| Retraction | | 3 s |
| Crowd | | 3.30 s |
| Dump | | 2.70 s |
| Engine | | |
| Engine brand | | Kubota |
| Engine norm | | Stage V |
| Engine model | | 2607-CR-E5 |
| Number of cylinders / Capacity of cylinders | | 4 - 2615 cm³ |
| I.C. Engine power rating - Power | | 57 Hp / 42 kW |
| Max. torque / Engine rotation | | 174 Nm @ 1600 rpm |
| Drawbar pull (Laden) | | 2850 daN |
| Transmission | | |
| Transmission type | | Hydrostatic |
| Number of gears (forward / reverse) | | 2 / 2 |
| Max. travel speed | | 24.90 km/h |
| Parking brake | | Automatic Negative Hand-brake |
| Service brake | | Disk brake on the cadran shaft |
| Hydraulics | | |
| Hydraulic pump type | | Gear pump |
| Hydraulic flow / Pressure | | 77.40 l/min-235 bar |
| Tank capacities | | |
| Engine oil | | 10.20 l |
| Hydraulic oil | | 70 l |
| Fuel tank | | 60 l |
| Noise and vibration | | |
| Noise at driving position (LpA) | | 76 dB |
| Noise to environment (LwA) | | 104 dB |
| Vibration on hands/arms | | < 2.50 m/s² |
| Miscellaneous | | |
| Steering wheels (front / rear) | | 2 / 2 |
| Drive wheels (front / rear) | | 2 / 2 |
| Safety / Safety cab homologation | | Standard EN 15000 / ROPS - FOPS cab (level 1) |
| Controls | | JSM |

MT 420 H - Schémas d'encombrement



MT 420 H - Abaques

Machine on tyres with forks Metric





Siège Social

B.P. 249 - 430 rue de l'Aubinière

44150 Ancenis Cedex - France

Tel: +33 (0)2 40 09 10 11 - Fax: +33 (0)2 40 09 10 97

www.manitou.com



Cette publication présente le descriptif des versions et possibilités de configuration des produits Manitou qui peuvent différer en équipement. Les équipements présentés dans cette brochure peuvent être de série, en option, ou non disponibles suivant les versions. Manitou se réserve le droit, à tout moment et sans préavis, de modifier les spécifications décrites et représentées. Les spécifications portées n'engagent pas le constructeur. Pour plus de détails, contactez votre concessionnaire Manitou. Document non contractuel. Présentation des produits non contractuelle. Liste des spécifications non exhaustive. Les logos ainsi que l'identité visuelle de l'entreprise sont la propriété de Manitou et ne peuvent être utilisés sans autorisation. Tous droits réservés. Les photos et schémas contenus dans la présente brochure ne sont fournis qu'à des fins de consultation et à titre indicatif.

Manitou BF SA - Société anonyme à conseil d'administration - Capital social : 39 668 399 euros - 857 802 508 RCS Nantes