

Technisches Datenblatt :

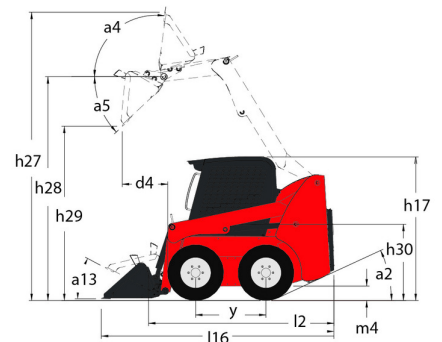
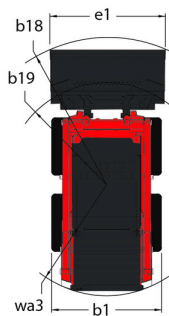
# 1650R



 **MANITOU**  
HANDLING YOUR WORLD

Kapazität		Metrisch
Nennlast		748 kg
Nennlast mit Zusatzgewicht		816.50 kg
Leergewicht		2796 kg
Gewicht und Reifengröße		
Radstand	y	988 mm
Gesamteinsatzhöhe – bei max. Hubhöhe	h27	3876 mm
Höhe bis Schaufeldrehpunkt – bei max. Hubhöhe	h28	3022.60 mm
Gesamthöhe bis Schutzdach	h17	1948 mm
Auskippwinkel – bei max. Hubhöhe	a5	38 °
Auskipphöhe	h29	2380 mm
Gesamtlänge mit Schaufel	l16	3101 mm
Auskippreichweite – volle Höhe	r6	579 mm
Einkippwinkel auf Standebene	a13	28 °
Sitzhöhe zum Boden	h30	904 mm
Gesamtbreite ohne Schaufel	b1	1544 mm
Schaufelbreite	e1	1562 mm
Bodenfreiheit	m4	160 mm
Gesamtlänge ohne Schaufel	l2	2385 mm
Hinterer Überhangwinkel	a2	21 °
Wendekreis – vorne mit Schaufel	b18	1869 mm
Leistung		
Fahrgeschwindigkeit (unbeladen)		12.60 km/h
Fahrgeschwindigkeit maximal - 2- Gang		19.50 km/h
Reifen		
Reifenmodelle		10.00 x 16.5 HD
Motor		
Hersteller		Yanmar
Motormodell		4TNV88C-KMS
Motormom		Stage V
Brutto-Leistung		52 kW
Nennleistung		51 kW
Max. Drehmoment / Motorumdrehung		241 Nm / 2500 rpm
Antriebsart		Diesel
Nennleistung Verbrennungsmotor		69.73 Hp
Batterie		12 V
Lichtmaschine		100 kW
Anlasser		3 kW
Hydraulisch		
Zusatzhydraulik		71.40 l/min
Druck Zusatzhydraulik		207 bar
High-Flow Zusatzhydraulik Option		114 l/min
Druck High-Flow Zusatzhydraulik - Option		200 bar
Tankkapazität		
Fassungsvermögen des Kraftstofftanks		62.50 l
Fassungsvermögen des Hydrauliktanks		41.60 l
Hubraum		3.30 l
Lärm und Vibrationen		
Umgebungsgeräusch (LWA)		101 dB
Geräuschpegel im Fahrerstand (LpA)		85 dB
Ganzkörper Schwingungen (ISO 2631 - 1)		0.90 m/s <sup>2</sup>
Schwingungsbelastung Hand/Arm		< 1.77 m/s <sup>2</sup>

## 1650R - Maßzeichnung



# Ausstattung

—	
Integrierte Reinigungsplatte (abnehmbar)	Standard
<b>Andere Optionen</b>	
Hydrostatischer Antrieb - Servo	Standard
Zuschaltbare Schaufel-Nivellierung 4	Optional
<b>Beleuchtung</b>	
Arbeitscheinwerfer - vorne und hinten	Standard
<b>Hubfunktion</b>	
All-Tach® Schnellwechselsystem	Standard
High-Flow-Zusatzhydraulik	Optional
Power-A-Tach® Schnellwechselsystem	Optional
Zusatzhydraulik	Standard
<b>Motorisierung/Leistung</b>	
Ausschwenkbarer Kühler	Standard
Automatisches Motorabschaltsystem	Standard
Motorvorheizung	Optional
Zweigang-Getriebe	Optional
<b>Operator-Station</b>	
Gaspedal und Handgas 2	Standard
Gefederter Sitz - Mechanisch	Optional
Gehl T-Bar Bedienung	Optional
Hand-/Fuß-Steuerung	Optional
Heizung	Optional
Hupe	Standard
Joystick	Optional
Kabine	Optional
Luftfederter Sitz	Optional
Manuelle Klimaanlage	Optional
ROPS/FOPS Schutzdach Stufe II	Standard
Schalldämmung	Standard
Verstellbarer Sitz mit hohem Rücken	Standard
<b>Sekundäre Funktionen</b>	
Gegengewicht	Optional
Hydraglide™ Schwingungsdämpfung 3	Optional
Komplette Instrumentierung	Standard
<b>Sicherheit</b>	
Bremssteuerung (Auto / Manuell)	Standard
Hubarmsicherung	Standard
Hydraloc™ Sicherheitssystem	Standard
Rückfahwameinrichtung	Optional
Sicherheitsbügel für Fahrer	Standard
Vandalismusschutz	Standard

**Hauptsitz**

B.P. 249 - 430 rue de l'Aubinière

44150 Ancenis Cedex - France

Tel: +33 (0)2 40 09 10 11 - Fax: +33 (0)2 40 09 10 97

[www.manitou.com](http://www.manitou.com)

Diese Publikation enthält eine Beschreibung der Konfigurationsvarianten und Optionen für Manitou-Produkte, die je nach Ausstattung unterschiedlich sein können. Die in dieser Broschüre vorgestellten Ausstattungen können Teil einer Serie, als Option erhältlich oder je nach Ausführung nicht verfügbar sein. Manitou behält sich das Recht vor, die beschriebenen und dargestellten Spezifikationen jederzeit und ohne Vorankündigung zu ändern. Die angegebenen Spezifikationen sind für den Hersteller nicht bindend. Für weitere Einzelheiten wenden Sie sich bitte an Ihren Manitou-Händler. Es handelt sich nicht um ein vertraglich bindendes Dokument. Die Darstellung der Produkte ist vertraglich nicht bindend. Die Liste der Spezifikationen ist nicht vollständig. Die Logos sowie die visuelle Identität des Unternehmens sind Eigentum von Manitou und dürfen nicht ohne Genehmigung verwendet werden. Alle Rechte vorbehalten. Die in dieser Broschüre enthaltenen Fotos und Diagramme werden nur zu Anschauungs- und Informationszwecken zur Verfügung gestellt.

MANITOU BF SA - Gesellschaft mit beschränkter Haftung mit Verwaltungsrat - Aktienkapital: 39 668 399 Euro - 857 802 508 RCS Nantes