

技術シート：

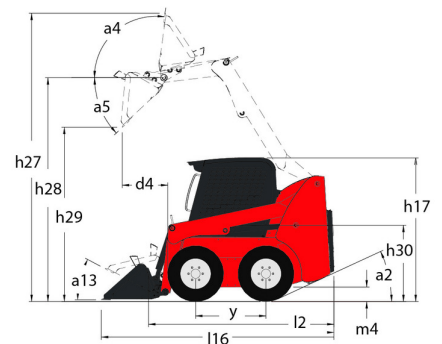
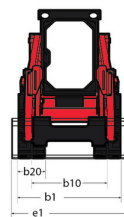
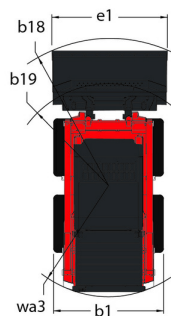
1650R



 **MANITOU**
HANDLING YOUR WORLD

キャパシティ		メートル単位
定格運転容量		746 kg
オプションのカウンターウエイト付定格運転容量		816.50 kg
機械質量		2796 kg
仕様		
全操作高さ - 完全に上昇した状態	h27	3876 mm
ヒンジピンまでの高さ - 完全に持ち上げられた状態	h28	3022.60 mm
ROPS上面までの高さ	h17	1948 mm
完全高でのダンプ・アングル	a5	38 °
ダンプ高	h29	2380 mm
バケット付全長	l16	3101 mm
最大高 - ダンプリーチ	r6	579 mm
地上でのロールバック	a13	28 °
シートから地面までの高さ	h30	904 mm
ホイールベース	y	988 mm
全幅レスバケット	b1	1544 mm
バケット幅	e1	1562 mm
最低地上高	m4	160 mm
全長 - バケット無	l2	2385 mm
デパーチャーアングル	a2	21 °
クリアランス半径 - バケット付フロント	b18	1869 mm
旋回円 - フロントバケット無	b19	1153 mm
クリアランスサークル - 後部	wa1	1466 mm
性能		
2スピードオプション付走行速度 - 最大		19.50 km/h
走行速度 (無負荷時)		12.60 km/h
ホイール		
標準タイヤ		10.00 x 16.5 HD
エンジン		
メーカー		Yanmar
エンジンモデル		4TNV88C-KMS
グロス出力		52 kW
ネット出力		51 kW
最大トルク / 回転数		241 Nm / 2500 rpm
エンジン		ディーゼル
定格出力		69.73 Hp
バッテリー容量		12 V
オルタネータ		100 kW
スタータ		3 kW
油圧		
補助油圧		71.40 l/min
補助油圧		207 bar
高流量補助油圧 - オプション (L / min)		114 l/min
高圧補助油圧 - オプション		200 bar
タンク容量		
燃料タンク容量		62.50 l
作動油タンク容量		41.60 l
排気量		3.30 l
騒音と振動		
環境騒音 (LwA)		101 dB
走行時の騒音レベル (LpA)		85 dB
全ボディ振動 (ISO 2631-1)		0.90 m/s ²
手/腕に伝わる振動		< 1.77 m/s ²

1650R - 寸法図



装置

—	
Integral Access Plate (removable)	標準
その他オプション	
Hydrostatic Drive - Servo	標準
Selectable Self-Leveling Hydraulic Lift Action 4	オプション
モーター化 / パワー	
Engine Auto-Shutdown System	標準
Engine Block Heater	オプション
Swing-Out Cooler	標準
Two-Speed Drive	オプション
安全	
Anti-Vandalism Protection	標準
Brake Control (Auto / Manual)	標準
Hydraloc™ Safety System	標準
Lift Arm Support Device	標準
Operator Restraint Bar	標準
バックアラーム	オプション
昇降機能	
Auxiliary Hydraulics	標準
High-Flow Auxiliary Hydraulics	オプション
Power-A-Tach® Attachment Mounting System	オプション
オールタック・アタッチメント・マウント・システム	標準
照明	
Work Lights - Front and Rear	標準
運転席	
Air conditioning with manual adjustment	オプション
Air suspension seat	オプション
Cab Enclosure	オプション
Foot and Hand Throttles 2	標準
Gehl T-Bar Controls	オプション
Hand/Foot Controls	オプション
Heating	オプション
High-Back Adjustable Seat	標準
Joystick controls	オプション
ROPS/FOPS Level II Overhead Guard	標準
Sound Reduction Material	標準
Suspension Seat - Mechanical	オプション
ホーン	標準
2次機能	
Counterweight	オプション
Full Instrumentation	標準
Hydraglide™ Ride Control 3	オプション



本社ビル

B.P. 249 - 430 rue de l'Aubinière (オービニエール通り)

44150 Ancenis Cedex - France

電話: +33 (0)2 40 09 10 11 - ファックス: +33 (0)2 40 09 10 97

www.manitou.com



本書では、マニトウ製品の構成バージョンやオプションについて説明していますが、機器によって異なる場合があります。このパンフレットで紹介されている機器は、バージョンによってシリーズの一部であったり、オプションであったり、あるいは利用できない場合があります。Manitouは、いつでも予告なしに、記載・表現されている仕様を変更する権利を有します。提供された仕様はメーカーを拘束するものではありません。詳細につきましては、マニトウの代理店にお問い合わせください。本資料は、契約上の拘束力を有するものではありません。製品の提示は、契約上の拘束力はありません。仕様のリストは無尽蔵です。ロゴおよび会社のビジュアル・アイデンティティはManitouが所有しており、許可なく使用することはできません。すべての権利はマニトウに帰属します。このパンフレットに掲載されている写真や図は、相談や情報提供を目的としています。

MANITOU BF SA - 取締役会を有する有限会社・株式資本。39 668 399 ユーロ - 857 802 508 RCS Nantes