

Technische fiche :

# 1650R

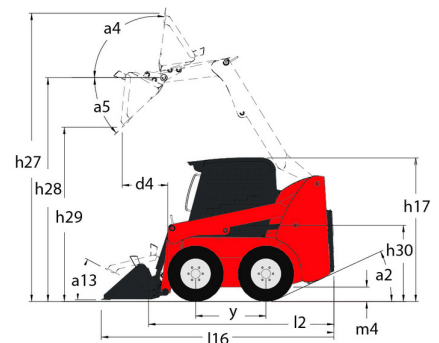
---



 **MANITOU**  
HANDLING YOUR WORLD

Hoedanigheid		Metrisch
Rated Operating Capacity		748 kg
Rated Operating Capacity with Optional Counterweight		816.50 kg
Leeg gewicht		2796 kg
Gewicht en afmetingen		
Wielbasis (y)	y	988 mm
Overall Operating Height - Fully Raised	h27	3876 mm
Hoogte tot schamierpen - volledig verhoogd	h28	3022.60 mm
Overall Height to top of ROPS	h17	1948 mm
Storhoek op volledige hoogte	a5	38 °
Dump height	h29	2380 mm
Overall length with bucket	l16	3101 mm
Dump reach - Full height	r6	579 mm
Terugrollen op de grond	a13	28 °
Seat to ground height	h30	904 mm
Overall width less bucket	b1	1544 mm
Bakbreedte	e1	1562 mm
Bodemvrijheid machine	m4	160 mm
Overall length - Less Bucket	l2	2385 mm
Starhoek	a2	21 °
Clearance Radius - Front with Bucket	b18	1869 mm
Prestatie		
Rijsnelheid (onbelast)		12.60 km/h
Travel Speed with Two-Speed Option - Maximum		19.50 km/h
Banden		
Modellen banden		10.00 x 16.5 HD
Motor		
Merk		Yanmar
Motormodel		4TNV88C-KMS
Gross Power		52 kW
Net Power		51 kW
Max. koppel / Motorkoppel		241 Nm / 2500 rpm
Stroombron		Diesel
I.C. Motorvermogen		69.73 Hp
Batterij		12 V
Alternator		100 kW
Starter		3 kW
Hydraulisch		
Hulphydrauliek		71.40 l/min
Auxiliary Hydraulic Pressure		207 bar
High-Flow Auxiliary Hydraulics - Option		114 l/min
High-Flow Auxiliary Hydraulics Pressure - Option		200 bar
Tankinhoud		
Inhoud brandstoftank		62.50 l
Inhoud hydraulische tank		41.60 l
Cilinderinhoud		3.30 l
Geluid en trillingen		
Lawaai in de omgeving (LwA)		101 dB
Lawaai op de bestuurdersplaats (LpA)		85 dB
Whole-Body Vibration (ISO 2631-1)		0.90 m/s <sup>2</sup>
Trillingen op het geheel handen/armen		< 1.77 m/s <sup>2</sup>

## 1650R - Tekening met afmetingen



# Uitrusting

—	
Integral Access Plate (removable)	Standaard
<b>Lifting function</b>	
All-Tach® bevestigingssysteem voor hulpstuk	Standaard
High-Flow Auxiliary Hydraulics	Optioneel
Hulphydrauliek	Standaard
Power-A-Tach® Attachment Mounting System	Optioneel
<b>Lighting</b>	
Work Lights - Front and Rear	Standaard
<b>Motorization/Power</b>	
Engine Auto-Shutdown System	Standaard
Engine Block Heater	Optioneel
Swing-Out Cooler	Standaard
Two-Speed Drive	Optioneel
<b>Operator station</b>	
Air conditioning with manual adjustment	Optioneel
Cabinebehuizing	Optioneel
Foot and Hand Throttles 2	Standaard
Gehl T-Bar Controls	Optioneel
Hand/Foot Controls	Optioneel
Heating	Optioneel
High-Back Adjustable Seat	Standaard
Hoom	Standaard
Joystick controls	Optioneel
ROPS/FOPS Level II Overhead Guard	Standaard
Sound Reduction Material	Standaard
Stoel met luchtvering	Optioneel
Suspension Seat - Mechanical	Optioneel
<b>Other options</b>	
Hydrostatic Drive - Servo	Standaard
Selectable Self-Leveling Hydraulic Lift Action 4	Optioneel
<b>Secondary functions</b>	
Full Instrumentation	Standaard
Hydraglide™ Ride Control 3	Optioneel
Tegenwicht	Optioneel
<b>Security</b>	
Antivandalismebescherming	Standaard
Back-upalarm	Optioneel
Hydraloc™ Safety System	Standaard
Lift Arm Support Device	Standaard
Operator Restraint Bar	Standaard
Remcontrole (Auto/Handmatig)	Standaard



 **MANITOU**  
**HANDLING YOUR WORLD**

**Hoofdkantoor**

B.P. 249 - 430 rue de l'Aubinière

44150 Ancenis Cedex - Frankrijk

Tel.: 00 33 (0)2 40 09 10 11 - Fax: 00 33 (0)2 40 09 10 97

[www.manitou.com](http://www.manitou.com)



Deze brochure beschrijft versies en con guratie-opties voor Manitou-producten die met verschillende apparatuur kunnen worden uitgerust. De uitrusting die in deze brochure wordt beschreven, kan standaard, optioneel of niet leverbaar zijn, afhankelijk van de uitvoering. Manitou behoudt zich het recht voor om de weergegeven en beschreven speci caties op elk moment en zonder kennisgeving vooraf te wijzigen. De fabrikant is niet aansprakelijk voor de gegeven speci caties. Neem voor meer informatie contact op met uw Manitou-dealer. Niet-contractueel document. De productbeschrijvingen kunnen afwijken van de werkelijke producten. De lijst met speci caties is niet allesomvattend. De logo's en visuele identiteit van het bedrijf zijn eigendom van Manitou en mogen niet zonder toestemming worden gebruikt. Alle rechten voorbehouden. De foto's en diagrammen in deze brochure zijn uitsluitend bedoeld voor raadpleging en informatie.

MANITOU BF SA - Naamloze vennootschap met raad van bestuur - Aande- lenkapitaal: 39.668.399 euro - 857 802 508 RCS Nantes